

第二類漁港

坡頭漁港區域劃定說明書



新竹縣政府

中華民國一一三年五月

坡頭漁港區域劃定說明書

目 錄

一、變更之主要理由	3
二、漁港區域說明書	3
三、關係區域調查	6
四、漁港設施調查	8
五、漁港主要設施構造圖	9
六、漁港區域平面圖	16
七、縣市管轄圖	16
八、港區範圍內土地權屬分布	16

圖 目 錄

圖 1 坡頭漁港漁港區域範圍圖	2
圖 2 坡頭漁港變更後規劃港區劃定範圍圖	5
圖 3 新豐濕地與坡頭漁港位置說明圖	7
圖 4 本港設施結構位置圖	9
圖 5 本港設施照片位置圖	10
圖 6 結構標準斷面圖	11

圖 7	斷面照片圖	11
圖 8	結構標準斷面圖(續 1)	12
圖 9	斷面照片圖(續 1)	12
圖 10	結構標準斷面圖(續 2)	13
圖 11	斷面照片圖(續 2)	13
圖 12	結構標準斷面圖(續 3)	14
圖 13	斷面照片圖(續 3)	14
圖 14	結構標準斷面圖(續 4)	15
圖 15	斷面照片圖(續 4)	15
圖 16	新竹縣管轄圖	16
圖 17	坡頭漁港範圍套繪地籍圖	18
圖 18	坡頭漁港範圍土地權屬分布圖	19
圖 19	坡頭漁港範圍用地編定現況圖	20

表 目 錄

表 1	坡頭漁港區域劃定說明	4
表 2	坡頭漁港港區範圍位置座標表	6
表 3	坡頭漁港區域劃定變更前後差異比較表	6
表 4	坡頭漁港範圍土地權屬面積清冊	17

變更漁港區域劃定說明書

漁港區域之劃定係依據漁港法辦理。依漁港法第 5 條規定：「第一類漁港之漁港區域，由中央主管機關會商有關機關劃定，報請行政院核定後，由中央主管機關公告之。第二類漁港之漁港區域，由直轄市、縣（市）主管機關會商有關機關劃定公告之，並報請中央主管機關備查。」；另漁港法第 2 條記載：「本法所稱主管機關：在中央為農業部；在直轄市為直轄市政府；在縣（市）為縣（市）政府。…」，第 3 條「……二、漁港區域：指依第五條所劃定漁港範圍內之水域及漁港建設、開發與漁港設施所需之陸上地區。……」，第 6 條「……第二類漁港之規劃、建設，由直轄市、縣（市）主管機關擬訂漁港計畫公告施行，並報請中央主管機關備查。」。爰此，新竹縣政府依漁港法第 5 條於 95 年辦理坡頭漁港漁港區域範圍劃定公告(詳圖 1)，並報請農業部備查(96 年 1 月 5 日漁四字第 0961200195 號函)。新竹縣政府為規劃漁港未來發展，重新劃定漁港範圍並依漁港法及漁港法施行細則第 4 條規定，於 106 年重新劃定漁港範圍，並於 107 年 1 月 10 日取得農業部同意備查在案(農授漁字第 1061222867 號函)，配合新竹縣政府於 111 年完成漁港開發計畫修正部分面積，編纂港區域劃定(變更亦同)需檢具之文件如下：

1. 劃定或變更之主要理由
2. 漁港區域說明書
3. 關係區域調查表
4. 漁港設施調查表
5. 漁港主要設施構造圖
6. 港區區域平面圖
7. 直轄市、縣（市）管轄圖
8. 其他必要之文件或證明



圖 1 坡頭漁港漁港區域範圍圖

一、變更之主要理由

依據漁港法之規定本港為第二類漁港，有關漁港之規劃、建設、經營及漁港區域之劃定，主管機關為新竹縣政府。新竹縣政府配合海岸管理法實施及漁港未來發展方向重新檢討訂定本漁港區域範圍，俾利港區將來之建設、管理及維護，充份發揮漁港整體功能。

本次修正配合新竹縣政府 111 年 3 月 15 日府地用字 1110341420 號函同意編定坡頭漁港開發計畫書圖修正相關土地分區使用計畫面積修正。

依據坡頭漁港未來發展、現有環境特性等內容，本港漁港區域劃定之原則如下：

- (一) 漁港區域範圍劃定，除考量目前港區土地利用，應考量整體性及權責合一，以符合實際需要。
- (二) 漁港區域範圍應盡量以公有地優先，避免涵蓋私有土地。
- (三) 港區範圍邊界以涵蓋現有碼頭設施、停泊水域及後側陸域與道路，以符合現況使用。
- (四) 範圍邊界盡量以明顯標地物、設施邊界或地籍線為主，以免混淆。

二、漁港區域說明書

依據前述劃定原則，坡頭漁港變更後規劃港區劃定範圍、港區範圍邊界轉點座標如圖 2 所示，總面積約 32.95 公頃，包括陸域 6.7 公頃，水域 26.25 公頃(包含內外泊地 1.88 公頃)。港區劃定說明如表 1，港區變更前後差異比較表詳表 3 所示，港區範圍如下所述(其中各邊界轉點 A、B.....Z 等，相對位置詳港區範圍圖)：

- (一) 北側：以北防坡堤北側向外偏移約 127m 為界，即 CD 線段。
- (二) 東側：以安檢所及漁具倉庫所在之地號及附近林地等為界，即 A~C 及 T~Z 線段。
- (三) 東南側：以週邊林地地籍線及道路外緣線為界，即 F~S 線段。
- (四) 南側：以南防波堤南側向外偏移約 215m 為界，即 EF 線段。
- (五) 西側：以北防波堤近海端點向外延伸約 250m 為界，即 DE 線段。

表 1 坡頭漁港區域劃定說明

漁港名稱	類別	所在地(位置)	漁港區域	備註
坡頭漁港	第二類	新竹縣新豐鄉坡頭村	水域	
			北側：以北防坡堤北側向外偏移約 127m 為界，即 CD 線段。並以海岸線與 CD 線段交點為始。 東側：沿循北側海岸線往南延伸至地號 852 北側邊界後，續沿著北防坡堤向東南直達東岸碼頭，再沿著東岸碼頭至東突堤，最後沿曳船道出口沿伸銜接至 GF 線段達 F 點為止。 西南側：即 DEF 線段。	
			陸域	
			北側：以北防坡堤北側向外偏移約 127m 為界，即 CD 線段。並以海岸線與 CD 線段交點為始。 東側：以安檢所及漁具倉庫所在之地號及附近林地等為界，即 A~C 及 T~Z 線段。 南側：以週邊林地地籍線及道路外緣線為界，即 G~S 線段。 西側：沿循北側海岸線往南延伸至地號 852 北側邊界後，續沿著北防坡堤向東南直達東岸碼頭，再沿著東岸碼頭至東突堤，最後沿曳船道出口沿伸銜接至 GF 線段達 G 點為止。	

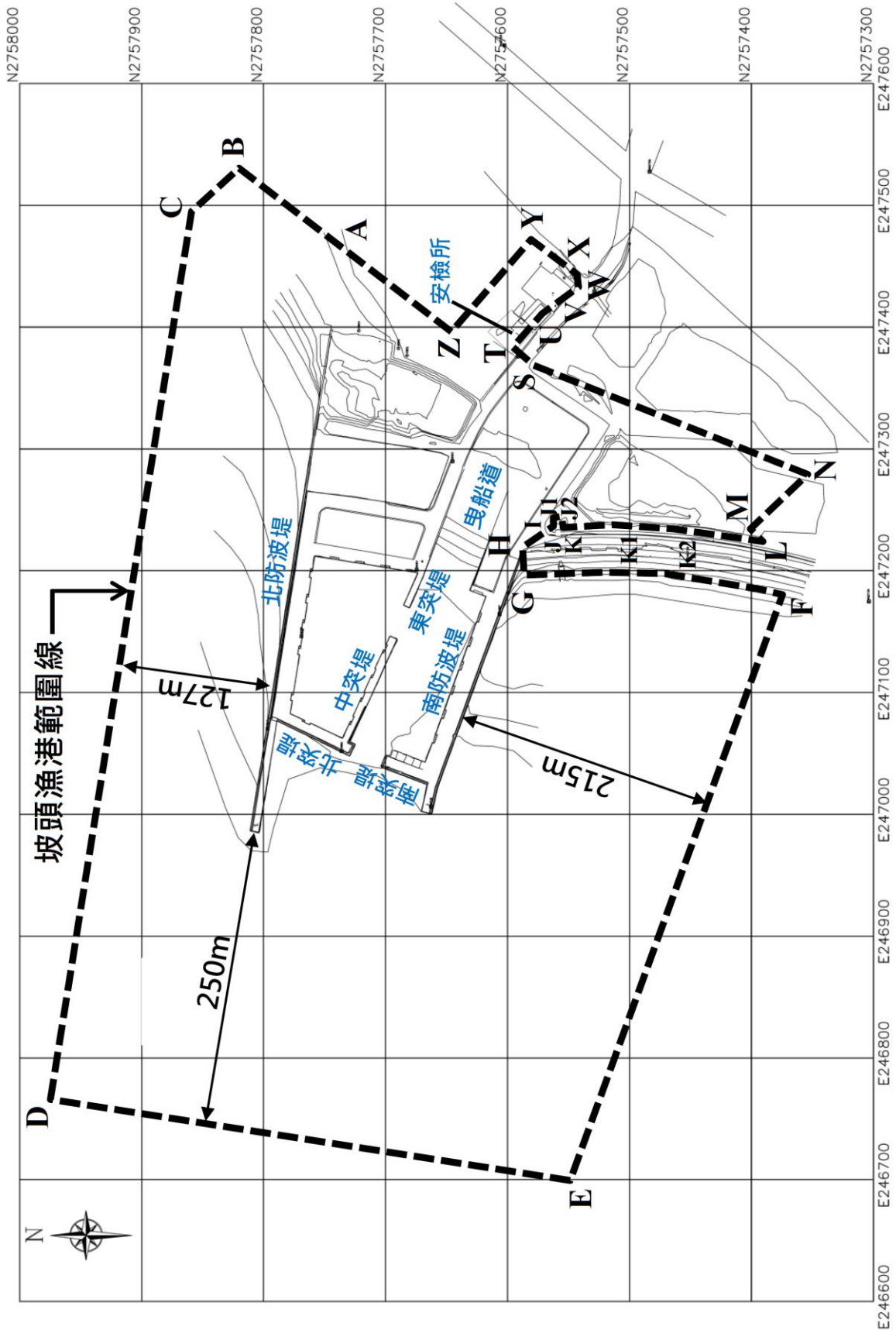


圖 2 坡頭漁港變更後規劃港區劃定範圍圖

表 2 坡頭漁港港區範圍位置座標表

邊界點	參考座標		邊界點	參考座標	
	E	N		E	N
A	247456.4136	2757736.6033	K1	247229.5074	2757505.5872
B	247522.9944	2757823.3877	K2	247226.4929	2757455.9287
C	247489.7241	2757859.9133	L	247217.2252	2757392.1300
D	246759.4151	2757975.4241	M	247224.7275	2757401.8015
E	246691.9965	2757549.1746	N	247271.8800	2757354.6140
F	247172.8611	2757374.0003	S	247365.8076	2757583.1392
G	247187.5815	2757586.8202	T	247377.9268	2757596.6398
H	247208.8012	2757589.7296	U	247396.9139	2757578.5450
I	247229.0947	2757566.1647	V	247411.7486	2757564.2917
J	247228.5740	2757560.6247	W	247427.7498	2757542.1425
J1	247233.8108	2757560.8300	X	247435.4498	2757542.6530
J2	247234.1156	2757556.4860	Y	2474466.4116	2757581.4015
K	247228.9141	2757556.0447	Z	247387.8733	2757647.2648

說明：本座標系統採用TW97系統

表 3 坡頭漁港區域劃定變更前後差異比較表

	95 年核定範圍	107 年核定範圍	本次調整範圍
漁港區域 劃定面積	32.2	32.95	32.95
陸域面積	5.2	6.60	6.70
水域面積	27.0	26.35	26.25

三、關係區域調查

經調查坡頭漁港鄰近有新豐濕地，本港區位於新豐濕地之東北方，交通方面可經由台 61、台 15 縣道往返，新豐濕地位於新豐溪出海口，北起新豐紅樹林區，南至鳳坑安檢所南側約 1.2 公里處，東以台 15 之池和

橋為界，西側海域至等深線6公尺處，距離計畫工址坡頭漁港約2公里，其位置說明如圖3所示。

該濕地為台灣唯一水筆仔與海茄苳混合生長的珍貴混生林，面積有165公頃，其中，泥灘紅樹林區8.5公頃濕地內，有水筆仔與海茄苳混生的「潮汐林」，更有台灣唯一的百餘株百年樹齡的朴樹林，潮間帶則有台灣特有種的弧邊招潮蟹、北方呼喚招潮蟹等螃蟹，是一片極為珍貴的沿海濕地。



圖3 新豐濕地與坡頭漁港位置說明圖

四、漁港設施調查

本港目前有泊地、碼頭及防波堤外廓設施，並說明如下：

(一) 基本設施

1. 外廓設施：

包括北防波堤及南防波堤，北防波堤 416 公尺(兼碼頭 131 公尺)；南防波堤 222 公尺(兼碼頭 151 公尺)，合計共 638 公尺。

2. 碼頭及泊地設施：

碼頭區分為內泊地碼頭及外泊地碼頭，使用對象船隻以漁筏為主，其中內泊地碼頭 385 公尺、外泊地碼頭 165 公尺，合計共 550 公尺。泊地設施亦區分為內泊地及外泊地，其中內外泊地水域 1.88 公頃。

3. 道路運輸設施：

本港之主要聯外道路寬約 10 公尺，位於港區東側之曳船道後方，與台 15 線道路銜接。港區內道路為 10 公尺寬道路，車輛由聯外道路進入港區後，即由此主要道路銜接港內各處。

4. 安檢所：

位於港區後側之主要聯外道路上，為四層樓之建築物。

(二) 公共設施

曳船道：位於港區東南側，供漁船拖曳上岸維修之場地，面積約 0.41 公頃。

(三) 一般設施

漁具倉庫：本港之漁具倉庫位於港區入口處之主要聯外道路旁，緊鄰安檢所旁一層樓之建築物。

五、漁港主要設施構造圖

依據蒐集之資料並配合現況研判，坡頭漁港碼頭結構皆為重力式碼頭，本港設施結構位置如圖 4，本港設施照片位置如圖 5，結構標準斷面如圖 6 所示，各斷面照片如圖 7 所示。

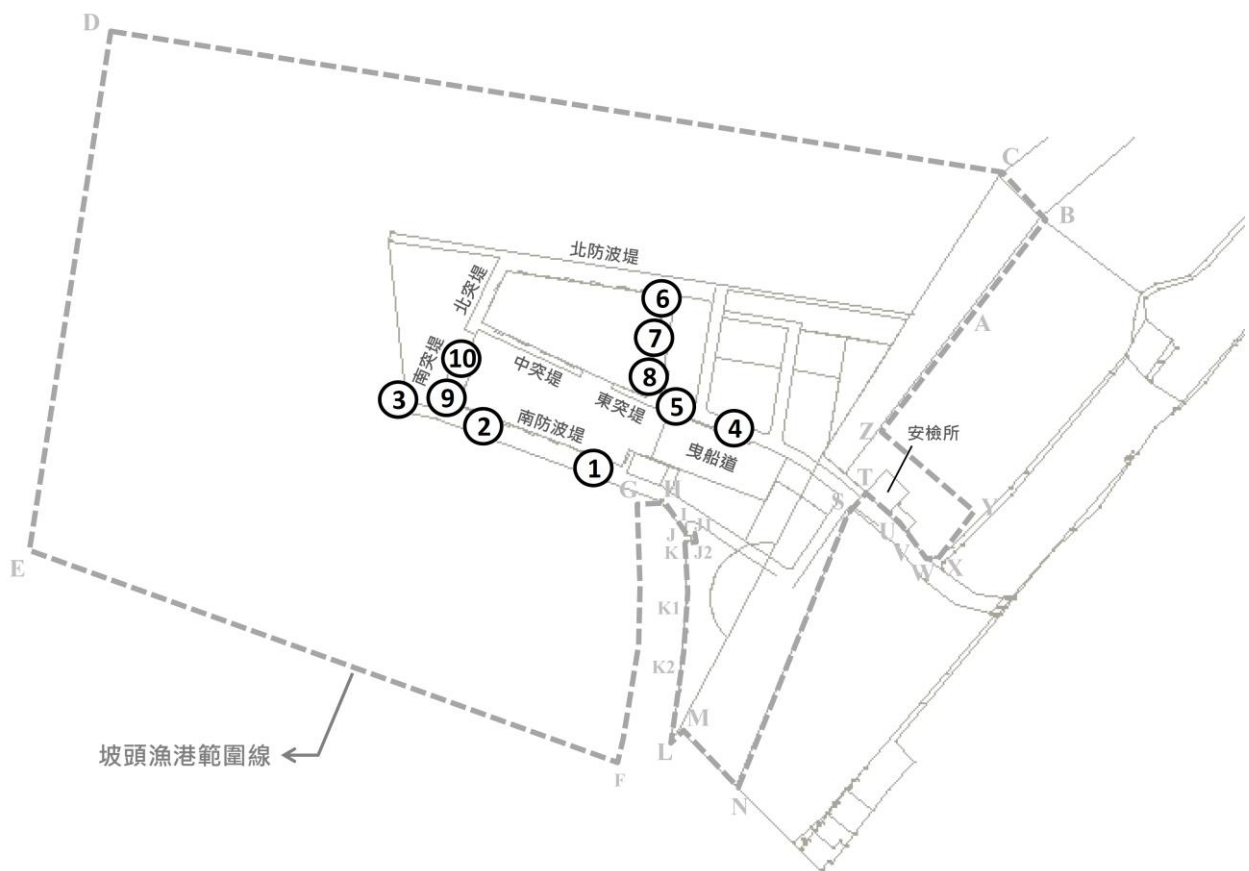


圖 4 本港設施結構位置圖

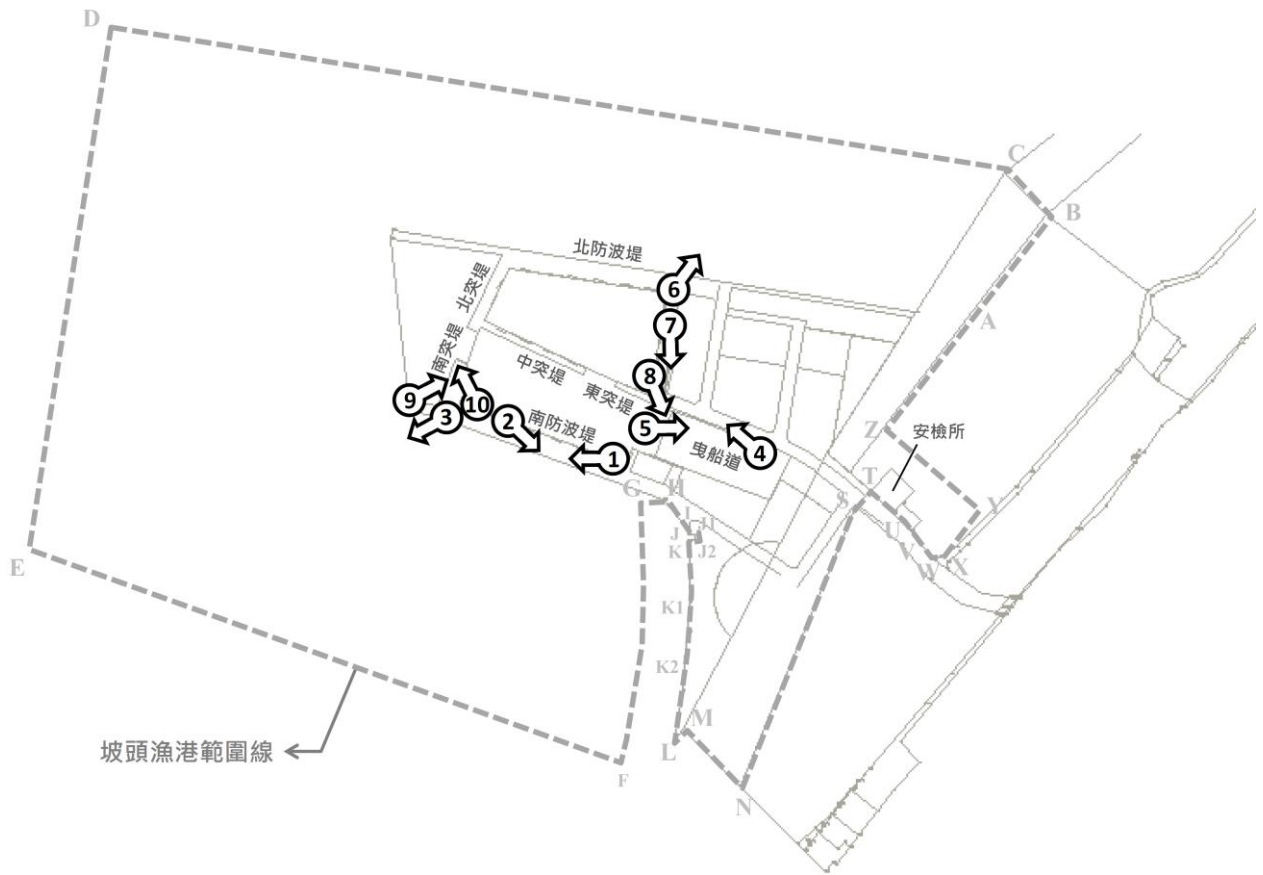
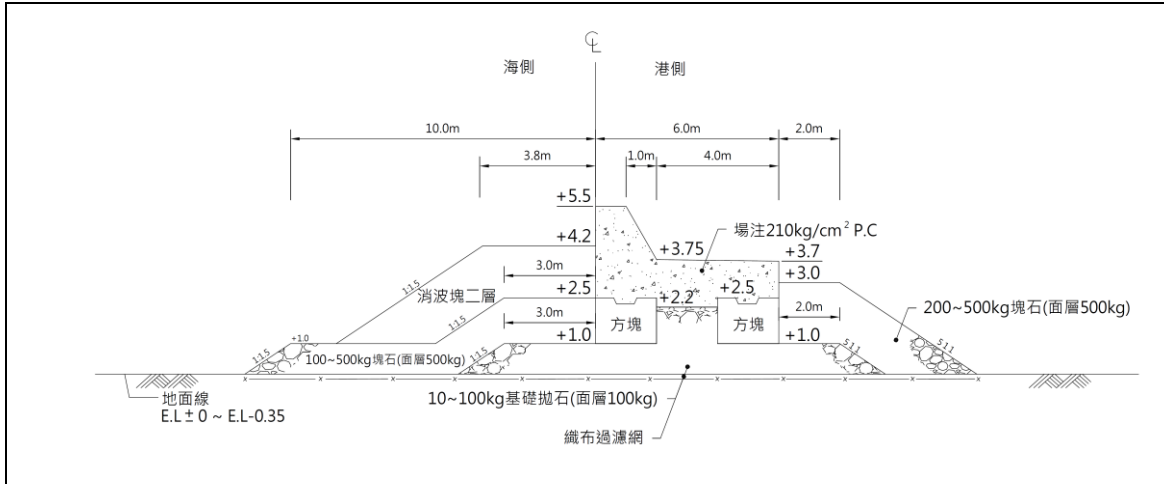
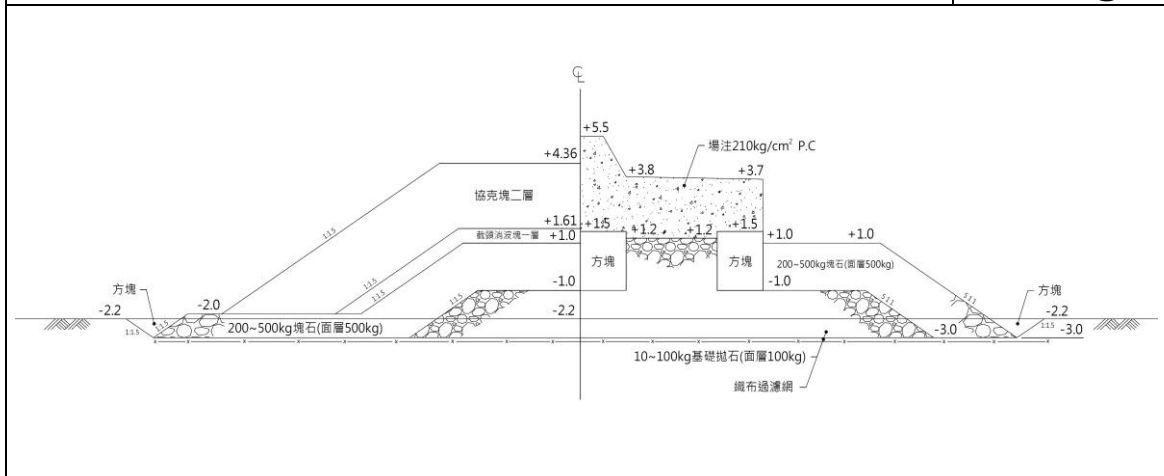


圖 5 本港設施照片位置圖



設施名稱：南防波堤標準斷面圖(一)

編號：①



設施名稱：南防波堤標準斷面圖(二)

編號：②

圖 6 結構標準斷面圖

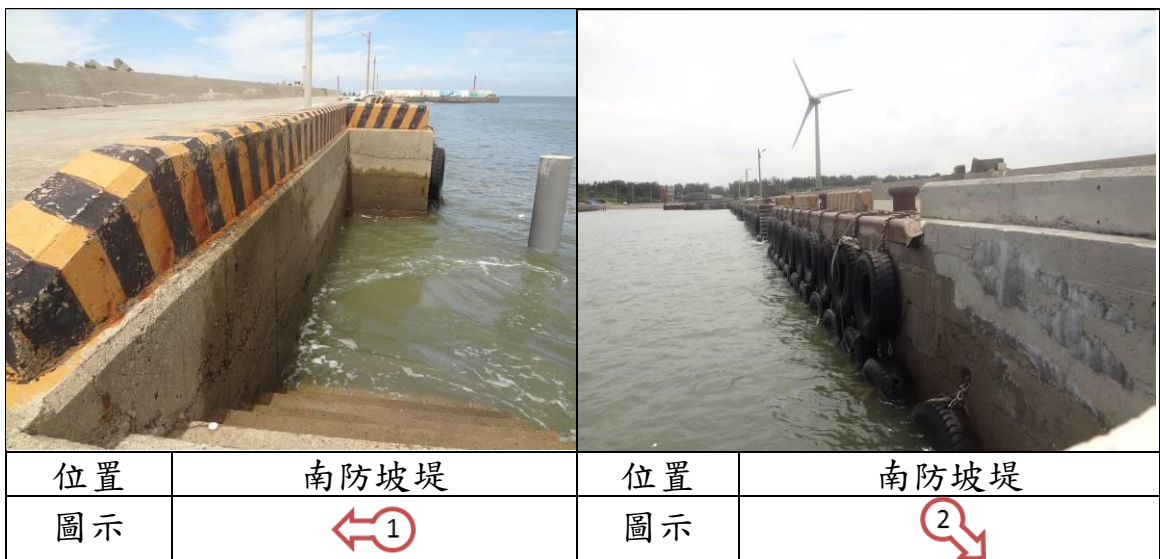
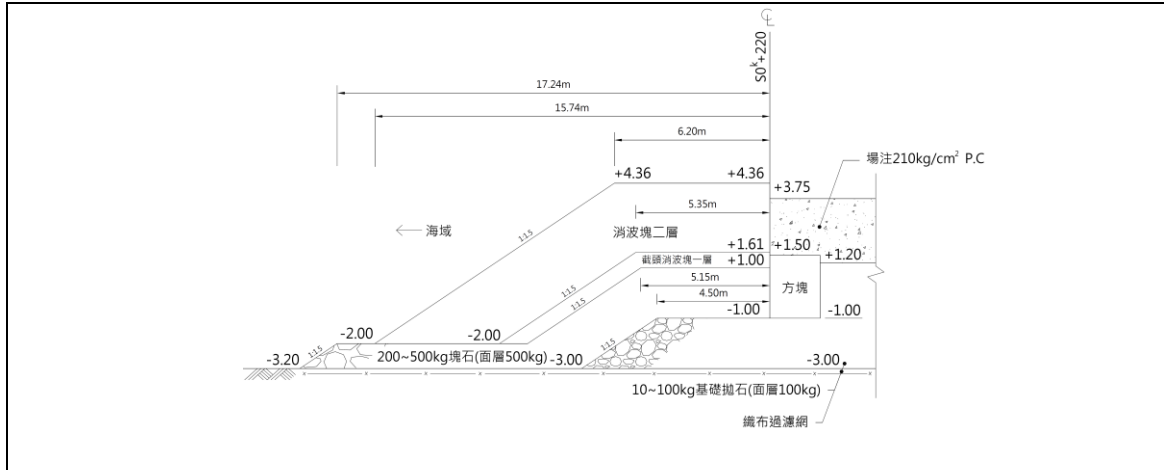
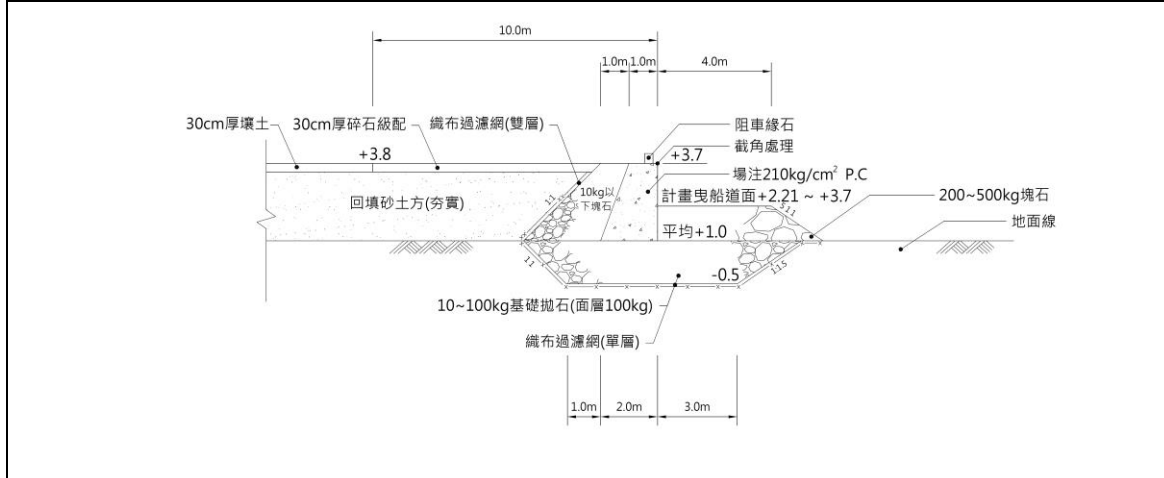


圖 7 斷面照片圖



設施名稱：南防波堤堤頭標準斷面圖 編號：③



設施名稱：護岸標準斷面圖(一) 編號：④

圖 8 結構標準斷面圖(續 1)



圖 9 斷面照片圖(續 1)

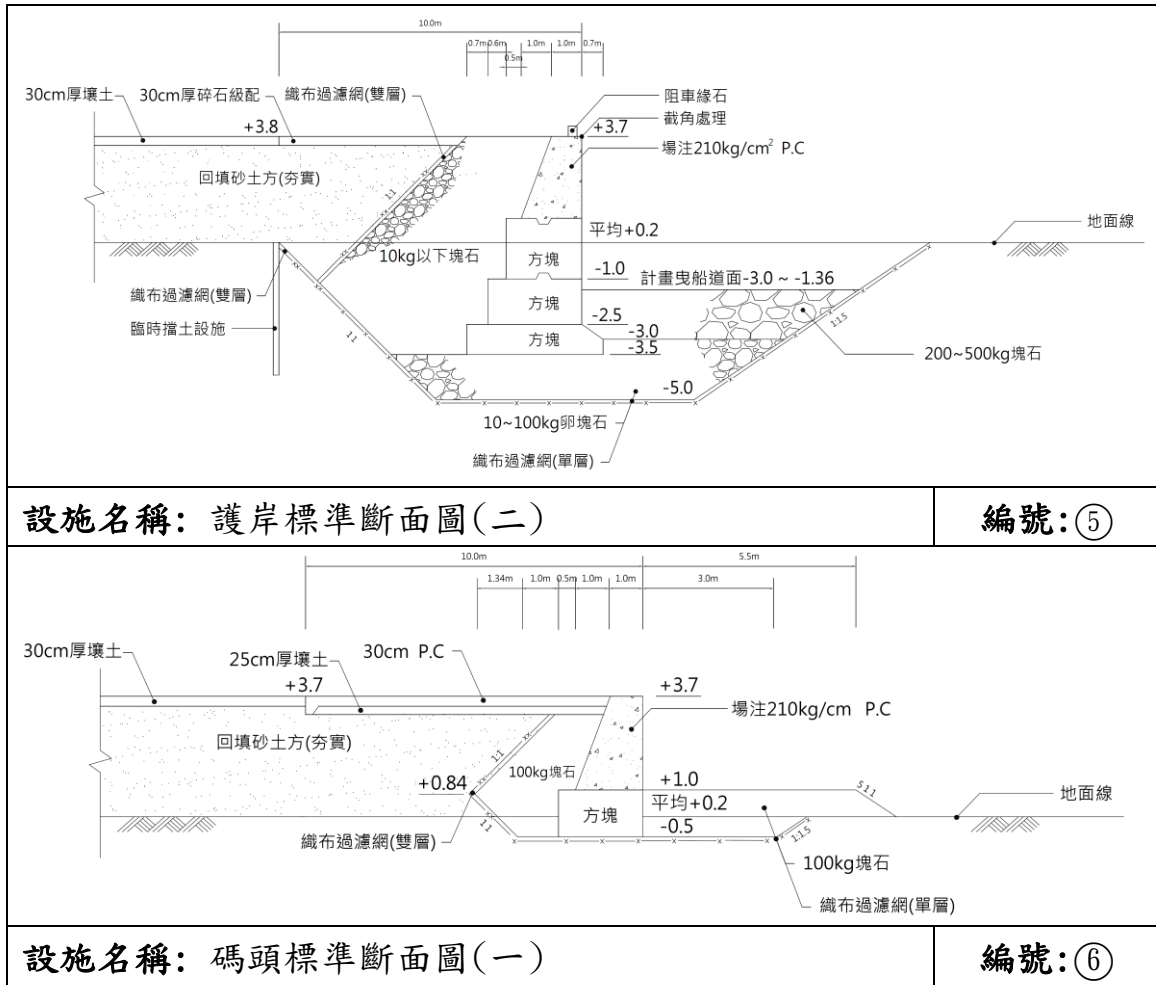


圖 10 結構標準斷面圖(續 2)

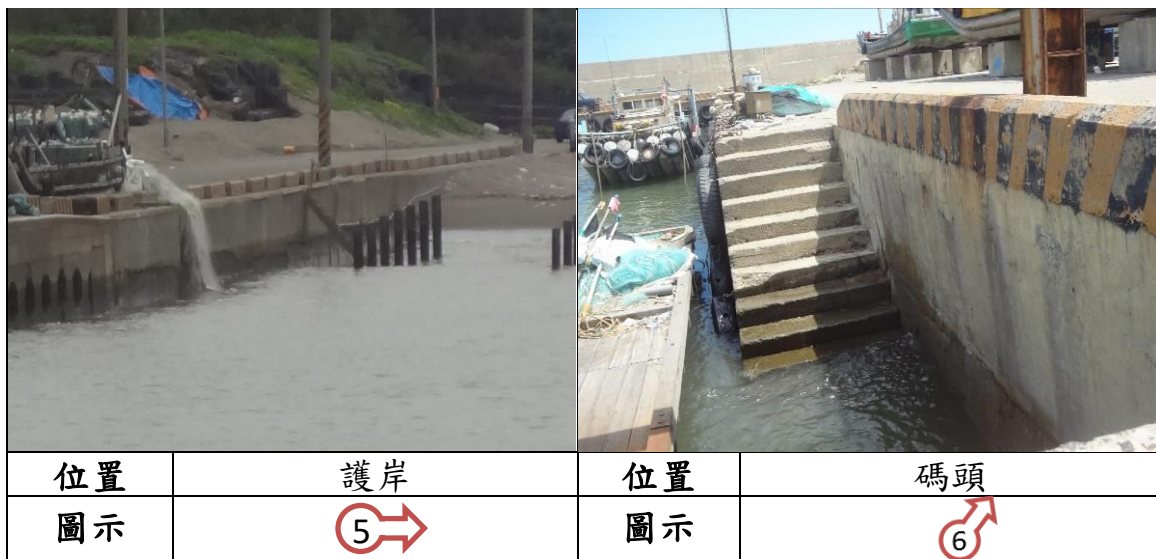
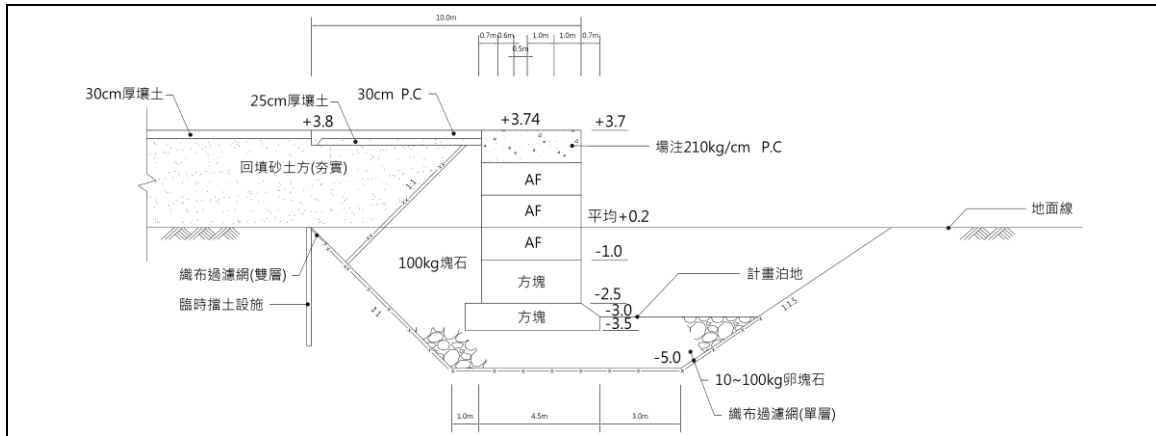
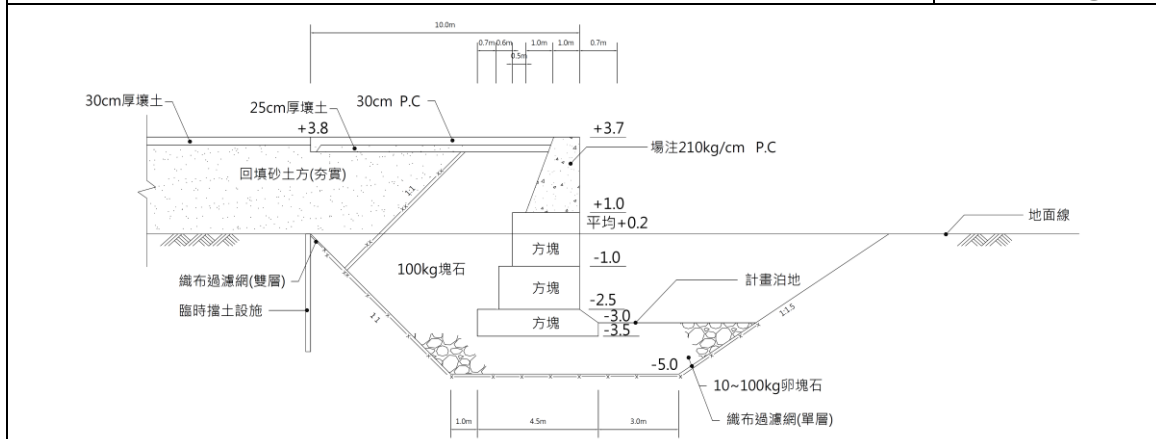


圖 11 斷面照片圖(續 2)



設施名稱：碼頭標準斷面圖(二)

編號：⑦



設施名稱：碼頭標準斷面圖(三)

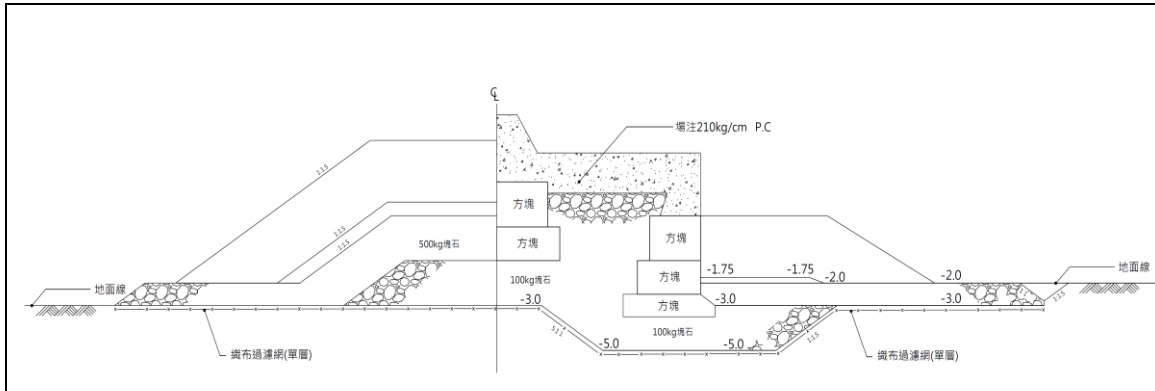
編號：⑧

圖 12 結構標準斷面圖(續 3)



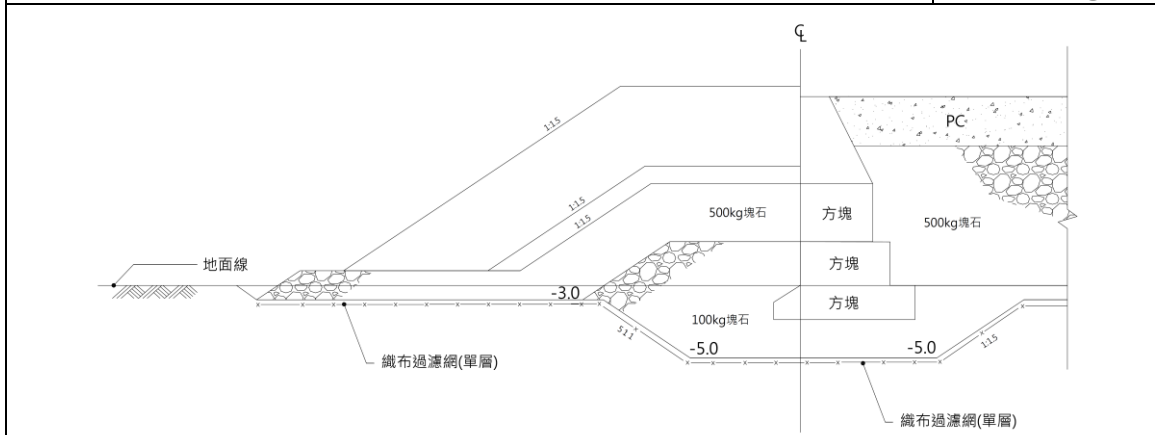
位置	護岸	位置	護岸
圖示	⑦	圖示	⑧

圖 13 斷面照片圖(續 3)



設施名稱：南突堤標準斷面圖(一)

編號：⑨



設施名稱：南突堤標準斷面圖(二)

編號：⑩

圖 14 結構標準斷面圖(續 4)

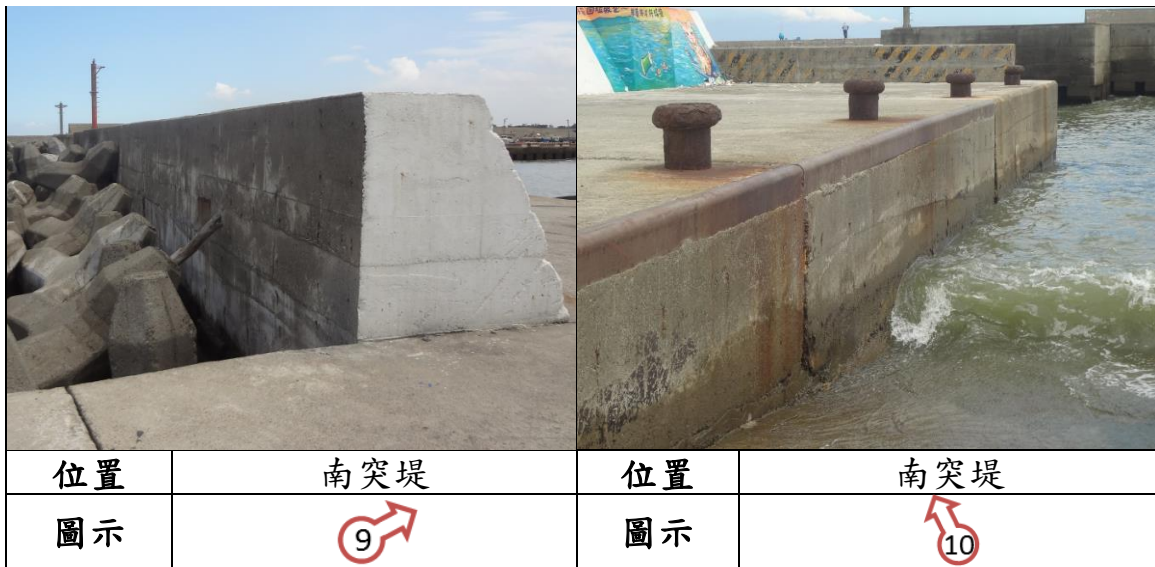


圖 15 斷面照片圖(續 4)

六、漁港區域平面圖

坡頭漁港區域平面圖如圖 2 所示。

七、縣市管轄圖

新竹縣共有漁港一處，坡頭漁港行政區屬新竹縣新豐鄉坡頭村，新竹縣管轄範圍如圖 16 所示。



圖 16 新竹縣管轄圖

八、港區範圍內土地權屬分布

本次修正之漁港港區範圍依 95 年核定範圍內土地總計有水域 25.2 公頃、陸域 5.2 公頃、內外泊地 1.82 公頃。經檢討修正後，港區範圍內土地總計 32.95 公頃其中陸域 6.7 公頃、水域 26.25 公頃(包含內外泊地 1.88 公頃)。港區範圍內之土地包含新豐鄉後湖段坡子頭小段 0835、

0836、0836-1、0836-2、0840、0841、0841-1、0842、0842-1、0842-2、0842-3、0850、0852、0852-1 地號等 14 筆土地，經土地權屬調查與彙整結果，本案規劃範圍之土地權屬面積清冊請詳表 4 及圖 17，土地權屬分布詳圖 18 及用地編定現況圖詳圖 19。

表 4 坡頭漁港範圍土地權屬面積清冊

土地標示								
編號	地段	小段	地號	地目	面積(m ²)	管理者 (所有權人)	使用 分區	使用地類別
1	後湖	坡子頭	0835-0000	林	30667.66	農業部林業及 自然保育署	森林 區	國土保安用 地
2	後湖	坡子頭	0836-0000	林	29262.35	農業部林業及 自然保育署	森林 區	國土保安用 地
3	後湖	坡子頭	0836-0001	林	267.54	農業部林業及 自然保育署	森林 區	國土保安用 地
4	後湖	坡子頭	0836-0002	林	1137.78	新竹縣政府	森林 區	國土保安用 地
5	後湖	坡子頭	0840-0000	建	233.18	新竹縣政府	森林 區	國土保安用 地
6	後湖	坡子頭	0841-0000	林	509.11	農業部林業及 自然保育署	森林 區	特定目的事 業用地
7	後湖	坡子頭	0841-0001	林	170.95	海洋委員會海 巡署北部分署	森林 區	特定目的事 業用地
8	後湖	坡子頭	0842-0000	原	9343.1	農業部林業及 自然保育署	森林 區	國土保安用 地
9	後湖	坡子頭	0842-0001	原	252.38	農業部林業及 自然保育署	森林 區	國土保安用 地
10	後湖	坡子頭	0842-0002	原	1752.48	新竹縣政府	森林 區	國土保安用 地
11	後湖	坡子頭	0842-0003	原	1977.91	農業部林業及 自然保育署	森林 區	國土保安用 地
12	後湖	坡子頭	0850-0000		2080.58	財政部國有財 產署	(空白)	(空白)
13	後湖	坡子頭	0852-0000		68680.10	新竹縣政府	(空白)	(空白)
14	後湖	坡子頭	0852-0001		1323.73	新竹縣政府	(空白)	(空白)

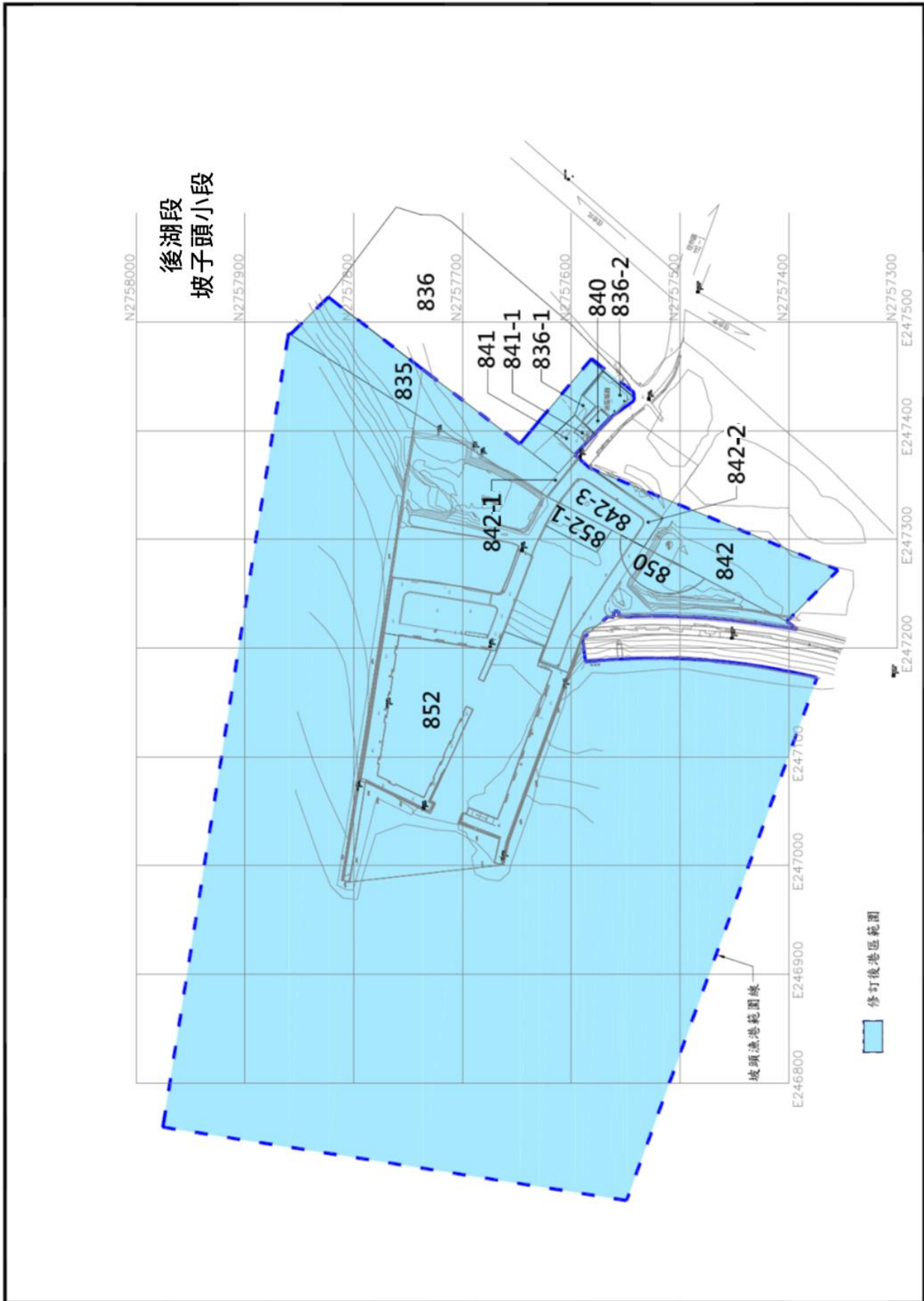


圖 17 坡頭漁港範圍套繪地籍圖

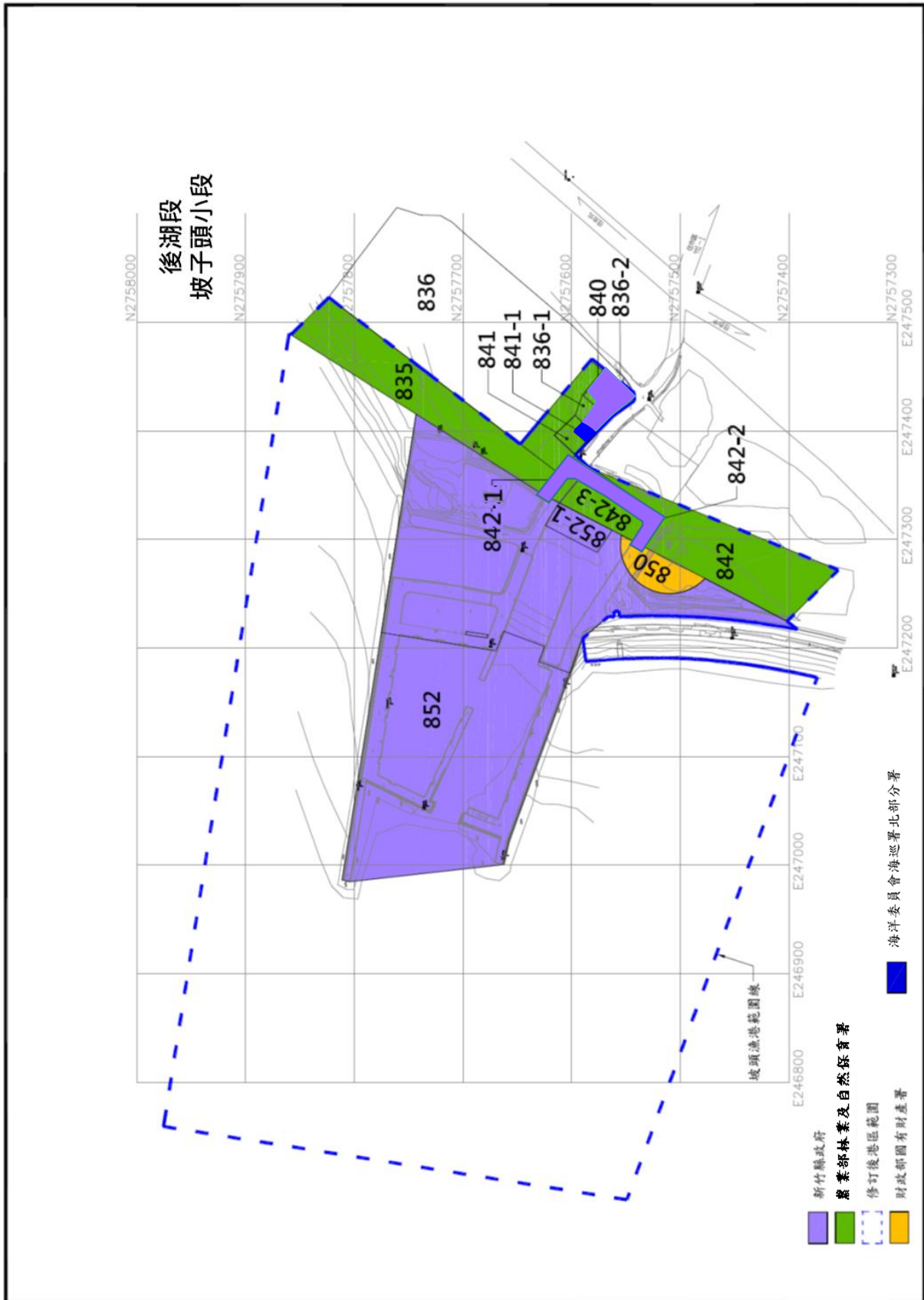


圖 18 坡頭漁港範圍土地權屬分布圖

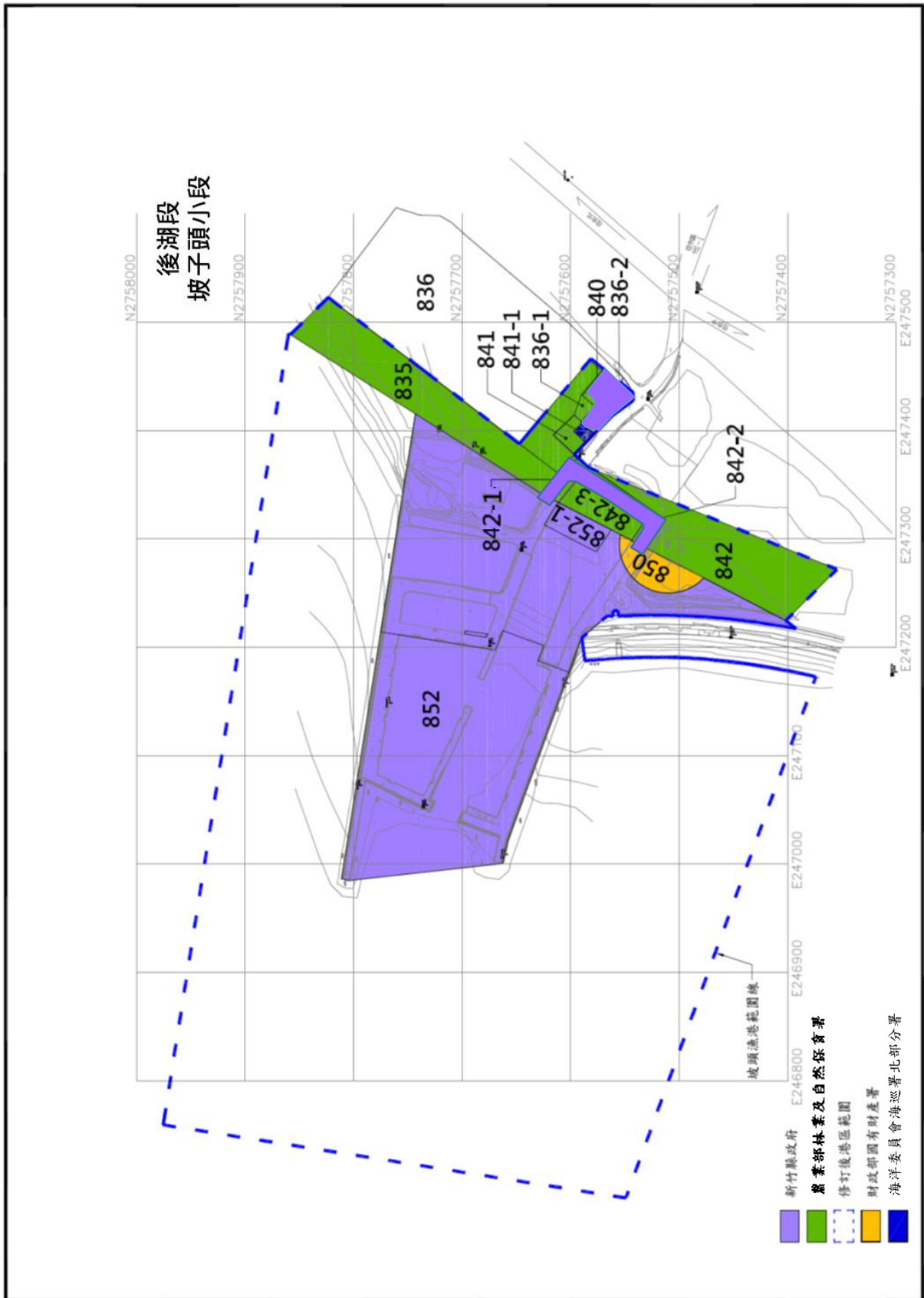


圖 19 坡頭漁港範圍用地編定現況圖