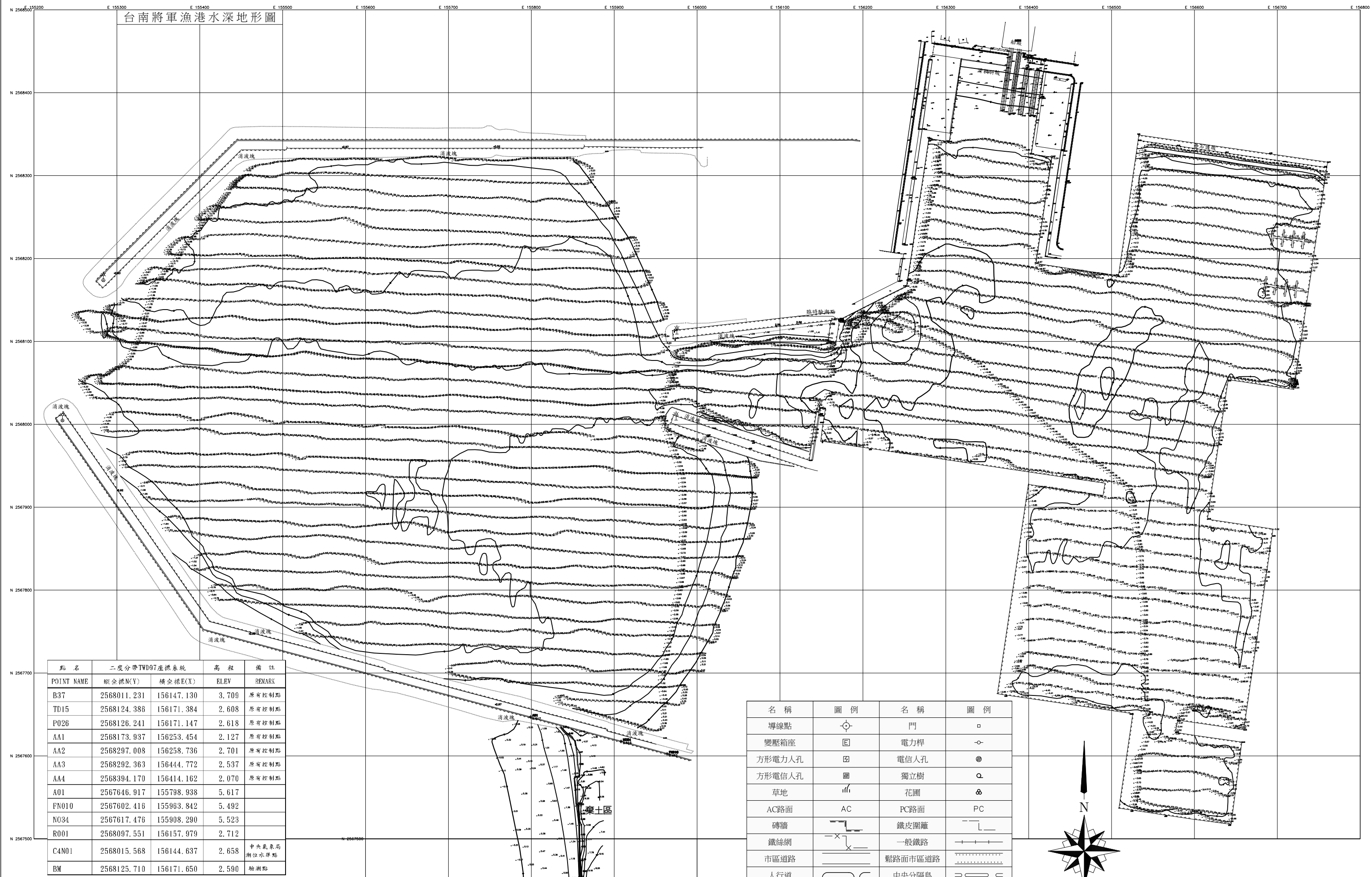
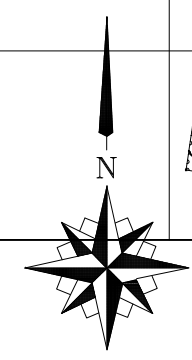


台南將軍漁港水深地形圖



點名	二度分帶TWD97座標系統		高程	備註
POINT NAME	縱坐標N(Y)	橫坐標E(X)	ELEV	REMARK
B37	2568011.231	156147.130	3.709	原有控制點
TD15	2568124.386	156171.384	2.608	原有控制點
P026	2568126.241	156171.147	2.618	原有控制點
AA1	2568173.937	156253.454	2.127	原有控制點
AA2	2568297.008	156258.736	2.701	原有控制點
AA3	2568292.363	156444.772	2.537	原有控制點
AA4	2568394.170	156414.162	2.070	原有控制點
A01	2567646.917	155798.938	5.617	
FN010	2567602.416	155963.842	5.492	
NO34	2567617.476	155908.290	5.523	
R001	2568097.551	156157.979	2.712	
C4N01	2568015.568	156144.637	2.658	中央氣象局 潮位水準點
BM	2568125.710	156171.650	2.590	驗潮點

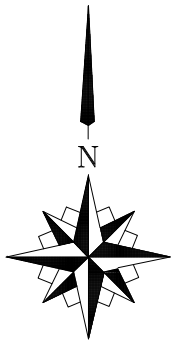
名稱	圖例	名稱	圖例
導線點		門	
變壓箱座		電力桿	
方形電力人孔		電信人孔	
方形電信人孔		獨立樹	
草地		花園	
AC路面		PC路面	
磚牆		鐵皮圍籬	
鐵絲網		一般鐵路	
市區道路		縣路面市區道路	
人行道		中央分隔島	
公路橋(吊橋除外)		露天溝、渠	
遮蔽溝、渠		地類界	
計曲線		首曲線	



SCALE = 1:4000

備註  
 1.座標系統為國際二度分帶97座標系統。  
 2.高程系統以原測量高程(築港)為依據。  
 3.測量日期:112年7月上旬。

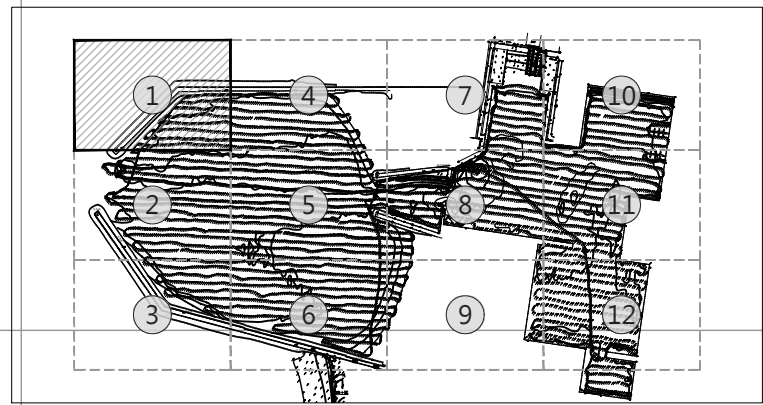
E 155200



SCALE=1:1000

N 2568400

E 155300



KEYMAP

E 155400

E 155500

名稱	圖例	名稱	圖例
導線點		門	
變壓箱座		電力桿	
方形電力人孔		電信人孔	
方形電信人孔		獨立樹	
草地		花圃	
AC路面	AC	PC路面	PC
磚牆		鐵皮圍籬	
鐵絲網		一般鐵路	
市區道路		鬆路面市區道路	
人行道		中央分隔島	
公路橋(吊橋除外)		露天溝、渠	
遮蔽溝、渠		地類界	
計曲線		首曲線	

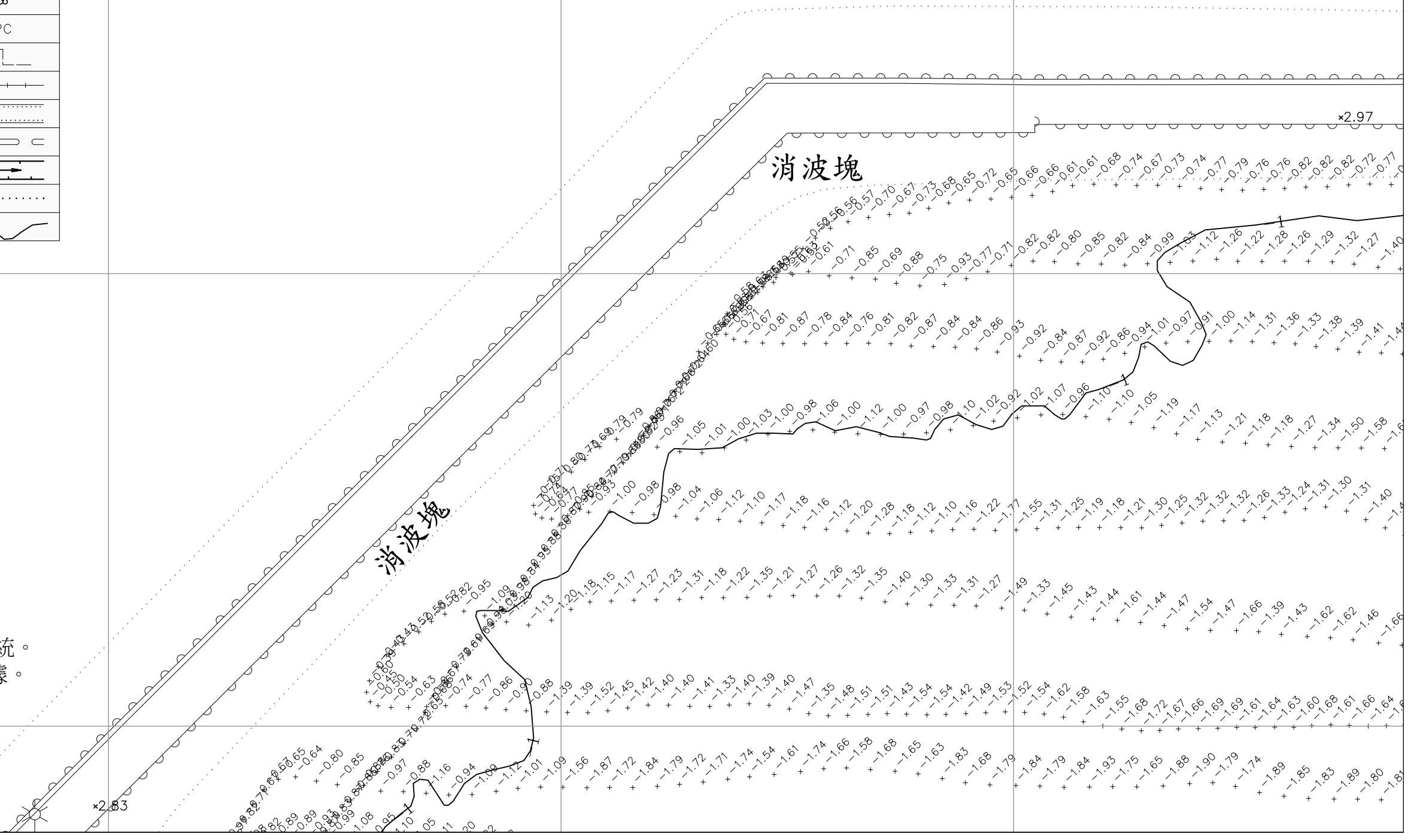
N 2568300

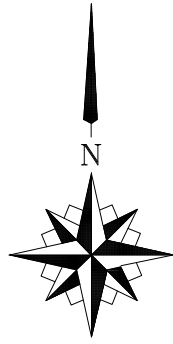
點名	二度分帶TWD97座標系統		高程	備註
POINT NAME	縱坐標N(Y)	橫坐標E(X)	ELEV	REMARK
B37	2568011.231	156147.130	3.709	原有控制點
TD15	2568124.386	156171.384	2.608	原有控制點
P026	2568126.241	156171.147	2.618	原有控制點
AA1	2568173.937	156253.454	2.127	原有控制點
AA2	2568297.008	156258.736	2.701	原有控制點
AA3	2568292.363	156444.772	2.537	原有控制點
AA4	2568394.170	156414.162	2.070	原有控制點
A01	2567646.917	155798.938	5.617	
FN010	2567602.416	155963.842	5.492	
N034	2567617.476	155908.290	5.523	
R001	2568097.551	156157.979	2.712	
C4N01	2568015.568	156144.637	2.658	中央氣象局 潮位水準點
BM	2568125.710	156171.650	2.590	驗潮點

備註

- 1.座標系統為國際二度分帶97座標系統。
- 2.高程系統以原測量高程(築港)為依據。
- 3.測量日期:112年7月上旬。

N 2568200





SCALE=1:1000

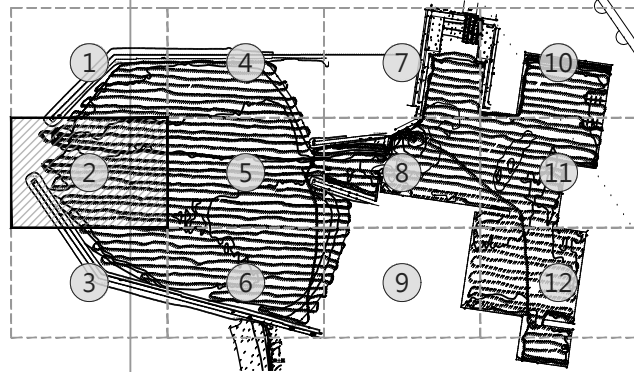
N 2568100

N 2568000

N 2567900

消波塊

消波塊



KEYMAP





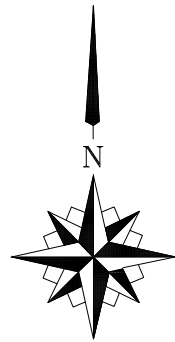
E 155600

E 155700

E 155800

E 155900

E 156000

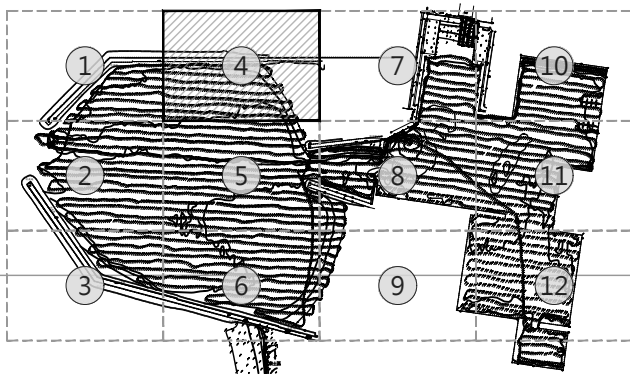


SCALE=1:1000

N 2568400

N 2568300

N 2568200

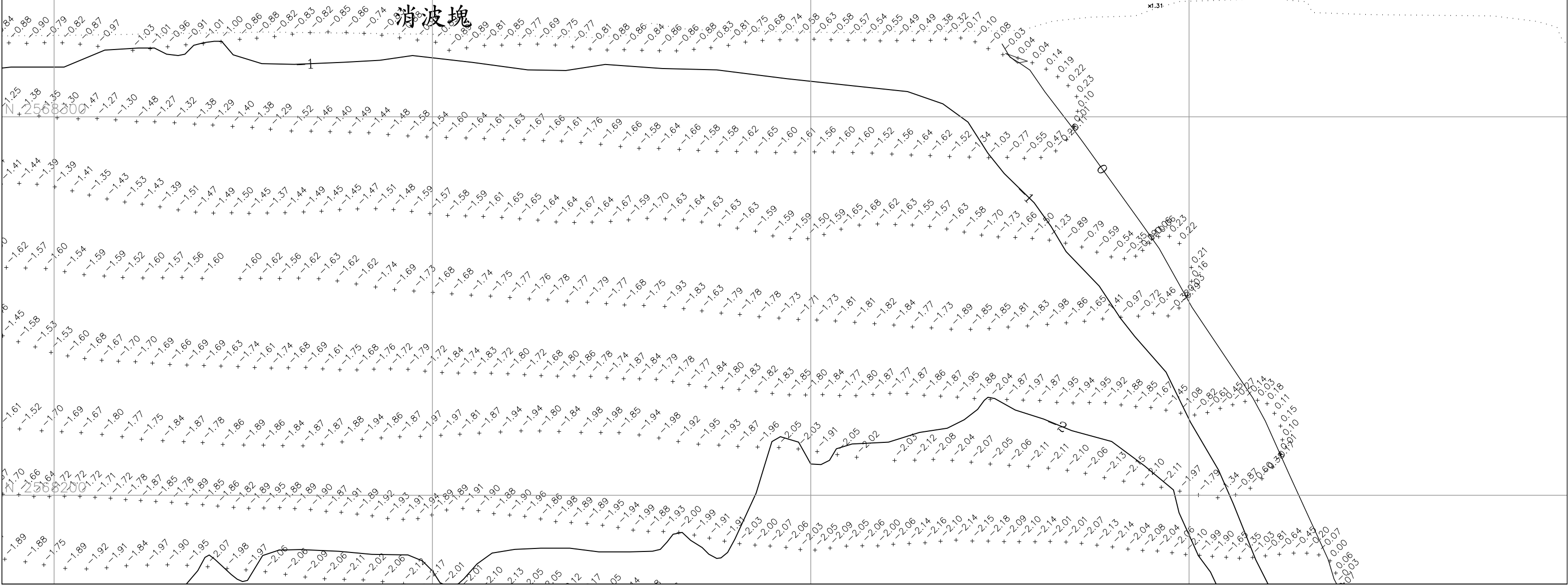


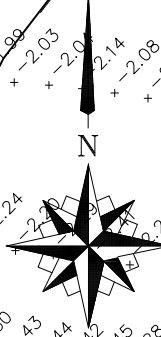
KEYMAP

消波塊

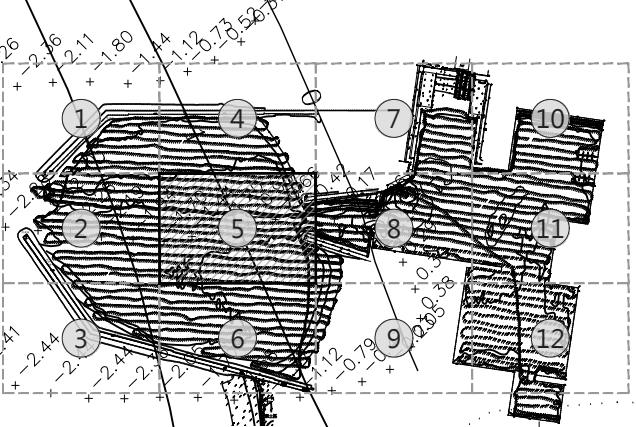
×3.02

×1.31

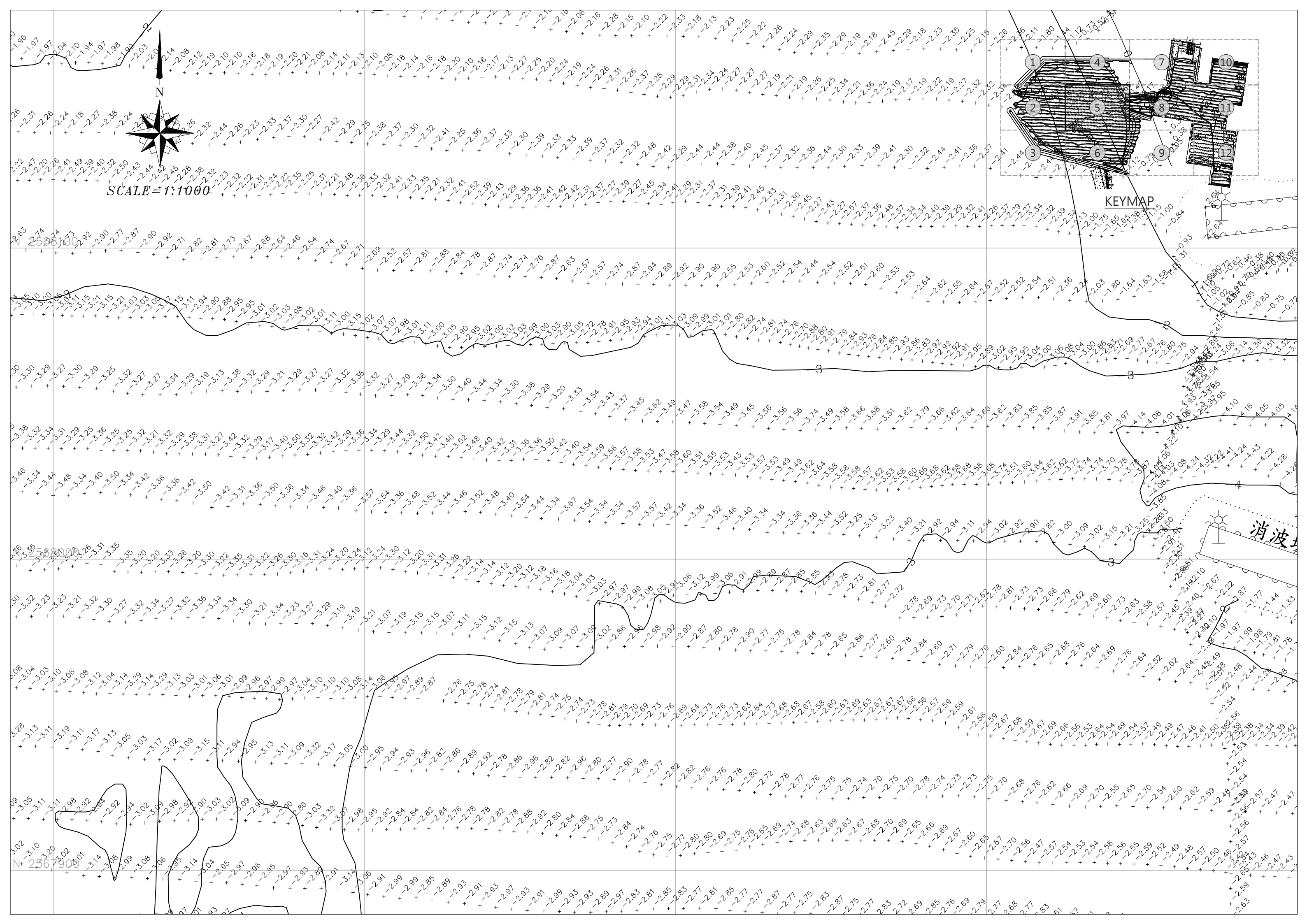


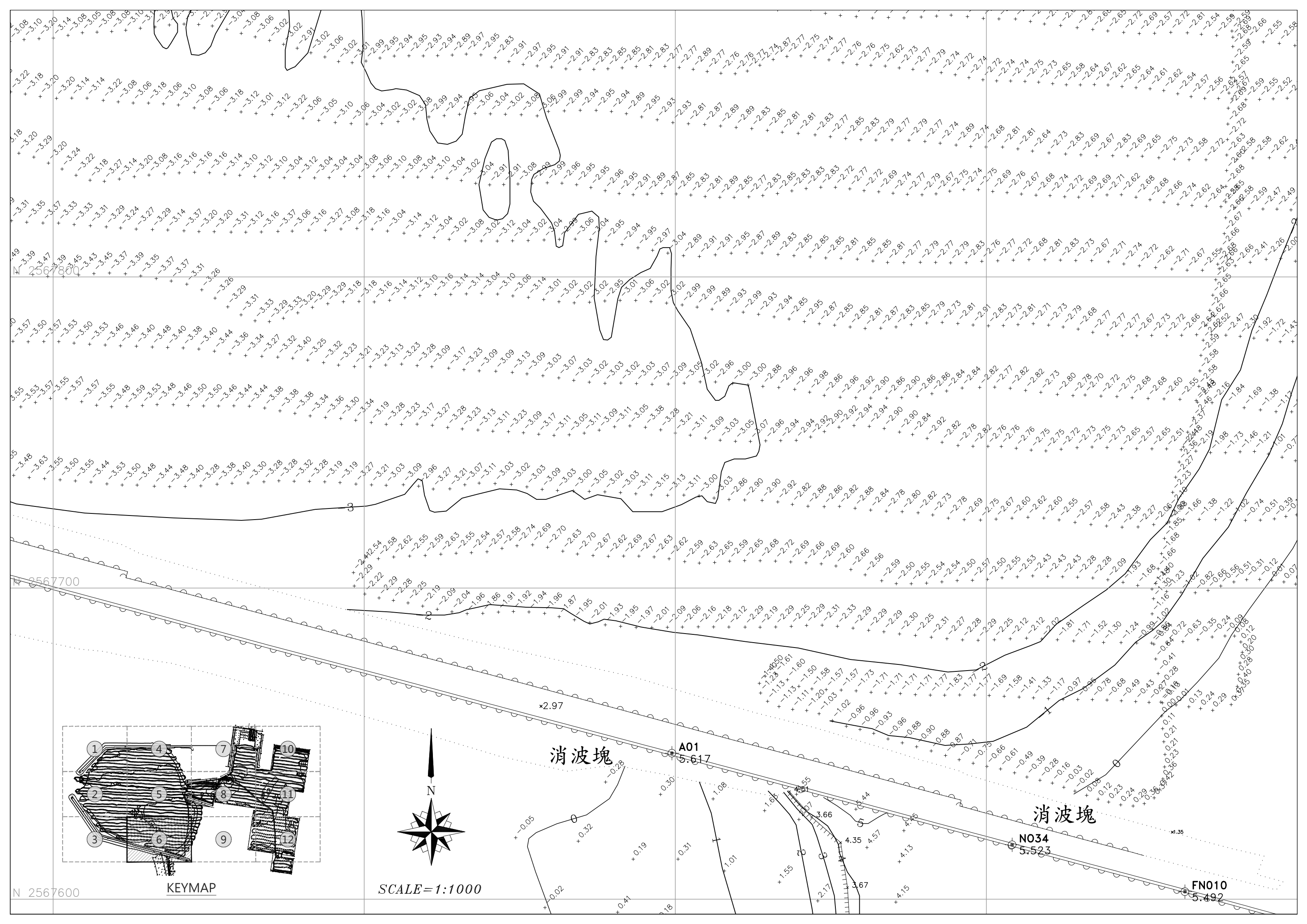


SCALE=1:1000.



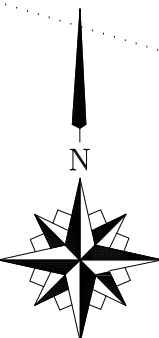
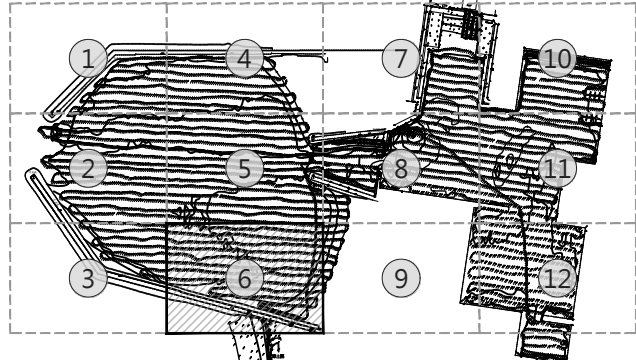
KEYMAP





消波塊

消波塊



SCALE=1:1000

AO1  
5.617

NO34  
5.523

FN010  
5.492

×2.97

×1.35

N 2567600

N 2567800

N 2567700

65

70

75

80

85

+0.32

+0.41

+0.30

+1.08

+1.66

+3.55

+3.66

+3.44

+3.46

+4.13

+4.15

+4.35

+4.57

+2.17

+3.67

+0.05

+0.19

+0.31

+1.01

+1.55

+2.17

+3.66

+3.44

+4.13

+4.15

+4.35

+4.57

+2.17

+3.67

+0.02

+0.41

+0.30

+1.01

+1.55

+2.17

+3.66

+3.44

+4.13

+4.15

+4.35

+4.57

+2.17

+3.67

+0.02

+0.41

+0.30

+1.01

+1.55

+2.17

+3.66

+3.44

+4.13

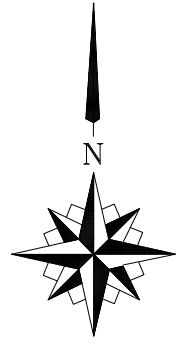
+4.15

+4.35

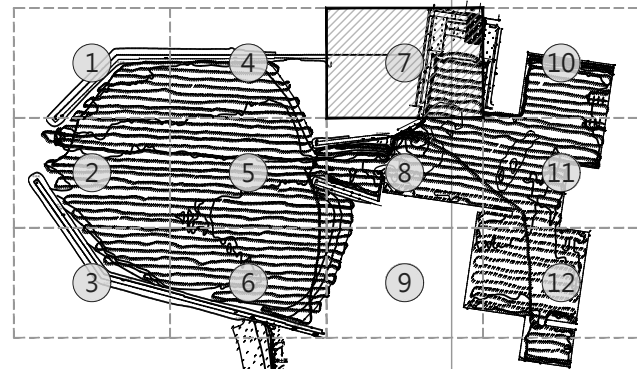
+4.57

+2.17

+3.67



SCALE=1:1000



KEYMAP

造船廠

滑軌斜坡

人行  
道

E 156400

E 157300

E 156200

N 2568400

N 2568300

N 2568200



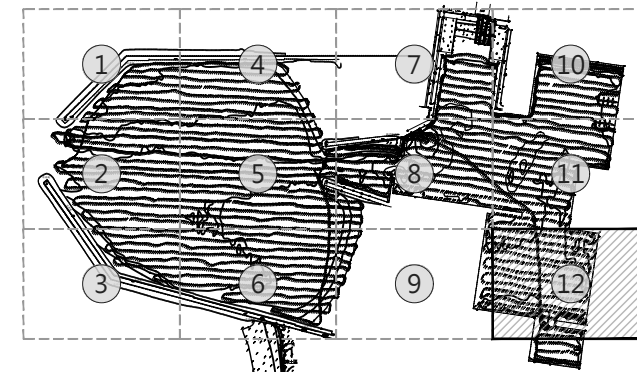
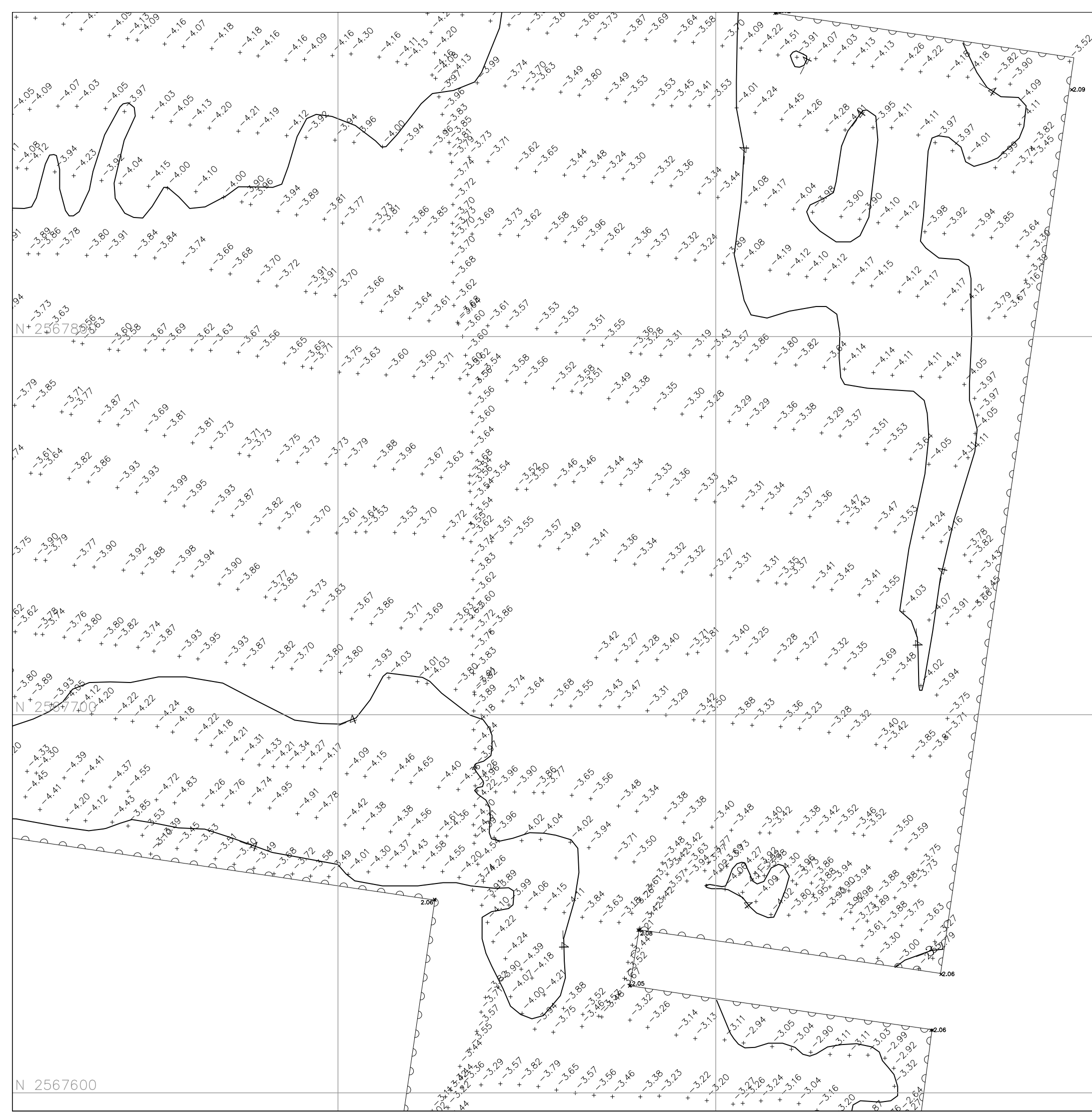




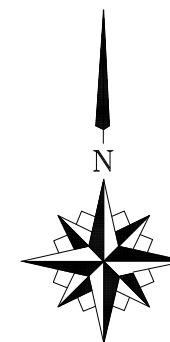








KEYMAP



SCALE=1:1000