

表 1.台南市政府小型工程總表

項次	項目
1	路面工程
1.1	AC 路面〈分 5cm 厚、10cm 厚 2 類型〉
1.2	PC 路面〈分 15cm 厚、20cm 厚 2 類型〉
1.3	級配路面〈分 15cm 厚、30cm 厚 2 類型〉
1.4	AC+級配路面〈分 15cm 厚、30cm 厚、30cm 厚+回填土方 3 類型〉
2	擋土牆
2.1	重力式擋土牆〈H=1、2、3m 等 3 類型〉
2.2	懸臂式擋土牆〈H=3、4、5、6、7、8、9、10m 等 8 類型〉
3	排水溝
3.1	矩形暗溝〈40cm*60cm 等 4 類型〉
3.2	U 形暗溝〈40cm*60cm 等 4 類型〉
3.3	矩形明溝〈60cm*80cm 等 17 類型〉
3.4	U 形明溝〈40cm*60cm 等 4 類型〉
4	集水井〈80cm*80cm 等 12 類型〉
5	蛇籠
5.1	甲種蛇籠 60cm*100cm
5.2	乙種蛇籠 40cm*67cm
5.3	箱籠石籠 1M*1M
6	護欄
6.1	護欄塊
6.2	紐澤西護欄
7	單孔箱涵〈120cm*120cm 等 6 大類型〉
7.1	120cm*120cm 單孔箱涵〈依覆土深度分 5 小類〉
7.2	150cm*150cm 單孔箱涵〈依覆土深度分 5 小類〉
7.3	200cm*200cm 單孔箱涵〈依覆土深度分 5 小類〉
7.4	220cm*220cm 單孔箱涵〈依覆土深度分 5 小類〉
7.5	250cm*250cm 單孔箱涵〈依覆土深度分 5 小類〉
7.6	300cm*300cm 單孔箱涵〈依覆土深度分 5 小類〉

表 2. 臺南市政府小型工程單價表

項次	工項	單位	單價	頁碼
1	路面工程			
1.1	AC 路面			
1.1.1	5cm 厚 AC 路面	M ²	350	1
1.1.2	10cm 厚 AC 路面	M ²	730	2
1.2	PC 路面			
1.2.1	15cm 厚 PC 路面	M ²	400	3
1.2.2	20cm 厚 PC 路面	M ²	500	4
1.3	級配路面			
1.3.1	15cm 厚 級配路面	M ²	210	5
1.3.2	30cm 厚 級配路面	M ²	380	6
1.4	AC+級配路面			
1.4.1	5cm 厚 AC+15cm 厚級配路面	M ²	580	7
1.4.2	5cm 厚 AC+30cm 厚級配路面	M ²	750	8
1.4.3	5cm 厚 AC+30cm 厚級配路面+50cm 厚 回填土方	M ²	900	9
2	擋土牆			
2.1	重力式擋土牆			
2.1.1	重力式擋土牆 H=1M	M	2,400	10
2.1.2	重力式擋土牆 H=2M	M	5,600	11
2.1.3	重力式擋土牆 H=3M	M	9,500	12
2.2	懸臂式擋土牆			
2.2.1	懸臂式擋土牆 H=3M	M	12,500	13
2.2.2	懸臂式擋土牆 H=4M	M	17,500	14
2.2.3	懸臂式擋土牆 H=5M	M	23,000	15
2.2.4	懸臂式擋土牆 H=6M	M	30,000	16
2.2.5	懸臂式擋土牆 H=7M	M	39,000	17
2.2.6	懸臂式擋土牆 H=8M	M	49,500	18
2.2.7	懸臂式擋土牆 H=9M	M	69,000	19
2.2.8	懸臂式擋土牆 H=10M	M	79,000	20

項次	工項	單位	單價	頁碼
3	排水溝			
3.1	矩形暗溝			
3.1.1	40cm*60cm 矩形暗溝	M	7,900	21
3.1.2	60cm*80cm 矩形暗溝	M	9,300	22
3.1.3	100cm*100cm 矩形暗溝	M	12,100	23
3.1.4	120cm*120cm 矩形暗溝	M	13,500	24
3.2	U 形暗溝			
3.2.1	40cm*60cm U 形暗溝	M	7,700	25
3.2.2	60cm*80cm U 形暗溝	M	9,300	26
3.2.3	100cm*100cm U 形暗溝	M	13,100	27
3.2.4	120cm*120cm U 形暗溝	M	15,200	28
3.3	矩形明溝			
3.3.1	60cm*80cm 矩形明溝	M	4,025	29
3.3.2	60cm*100cm 矩形明溝	M	5,640	30
3.3.3	60cm*120cm 矩形明溝	M	6,480	31
3.3.4	70cm*80cm 矩形明溝	M	4,170	32
3.3.5	70cm*100cm 矩形明溝	M	5,770	33
3.3.6	70cm*120cm 矩形明溝	M	6,620	34
3.3.7	80cm*80cm 矩形明溝	M	4,220	35
3.3.8	80cm*100cm 矩形明溝	M	5,890	36
3.3.9	80cm*120cm 矩形明溝	M	6,740	37
3.3.10	100cm*100cm 矩形明溝	M	7,060	38
3.3.11	100cm*150cm 矩形明溝	M	9,180	39
3.3.12	120cm*120cm 矩形明溝	M	8,030	40
3.3.13	120cm*150cm 矩形明溝	M	9,600	41
3.3.14	150cm*150cm 矩形明溝	M	9,850	42
3.3.15	150cm*200cm 矩形明溝	M	12,130	43
3.3.16	200cm*150cm 矩形明溝	M	10,580	44
3.3.17	200cm*200cm 矩形明溝	M	12,870	45
3.4	U 形明溝			
3.4.1	40cm*60cm U 形明溝	M	3,200	46
3.4.2	60cm*80cm U 形明溝	M	4,500	47
3.4.3	100cm*100cm U 形明溝	M	7,600	48
3.4.4	120cm*120cm U 形明溝	M	9,400	49

項次	工項	單位	單價	頁碼
4	集水井			
4.1	80cm*80cm*80cm 集水井	座	16,000	50
4.2	80cm*80cm*100cm 集水井	座	17,500	51
4.3	80cm*80cm*120cm 集水井	座	19,500	52
4.4	80cm*80cm*150cm 集水井	座	22,450	53
4.5	100cm*100cm*100cm 集水井	座	24,150	54
4.6	100cm*100cm*120cm 集水井	座	25,400	55
4.7	100cm*100cm*150cm 集水井	座	30,000	56
4.8	100cm*100cm*250cm 集水井	座	42,400	57
4.9	100cm*100cm*300cm 集水井	座	53,700	58
4.10	100cm*100cm*350cm 集水井	座	60,800	59
4.11	150cm*150cm*120cm 集水井	座	36,500	60
4.12	150cm*150cm*150cm 集水井	座	40,600	61
5	蛇籠			
5.1	甲種蛇籠 60cm*100cm	M	1,000	62
5.2	乙種蛇籠 40cm*67cm	M	900	62
5.3	箱籠石籠 1M*1M	M	2,100	63
6	護欄			
6.1	護欄塊	塊	1,400	64
6.2	紐澤西護欄	M	2,200	65

項次	工項	單位	單價	頁碼
7	單孔箱涵			
7.1	120cm*120cm 單孔箱涵			
7.1.1	120cm*120cm 單孔箱涵 覆土深度 0m	M	12,500	66
7.1.2	120cm*120cm 單孔箱涵 覆土深度 1m	M	13,000	67
7.1.3	120cm*120cm 單孔箱涵 覆土深度 2m	M	13,500	68
7.1.4	120cm*120cm 單孔箱涵 覆土深度 3m	M	14,000	69
7.1.5	120cm*120cm 單孔箱涵 覆土深度 4m	M	15,000	70
7.2	150cm*150cm 單孔箱涵			
7.2.1	150cm*150cm 單孔箱涵 覆土深度 0m	M	20,000	71
7.2.2	150cm*150cm 單孔箱涵 覆土深度 1m	M	21,000	72
7.2.3	150cm*150cm 單孔箱涵 覆土深度 2m	M	21,500	73
7.2.4	150cm*150cm 單孔箱涵 覆土深度 3m	M	22,000	74
7.2.5	150cm*150cm 單孔箱涵 覆土深度 4m	M	23,000	75
7.3	200cm*200cm 單孔箱涵			
7.3.1	200cm*200cm 單孔箱涵 覆土深度 0m	M	26,000	76
7.3.2	200cm*200cm 單孔箱涵 覆土深度 1m	M	27,000	77
7.3.3	200cm*200cm 單孔箱涵 覆土深度 2m	M	27,500	78
7.3.4	200cm*200cm 單孔箱涵 覆土深度 3m	M	28,500	79
7.3.5	200cm*200cm 單孔箱涵 覆土深度 4m	M	29,000	80
7.4	220cm*220cm 單孔箱涵			
7.4.1	220cm*220cm 單孔箱涵 覆土深度 0m	M	29,000	81
7.4.2	220cm*220cm 單孔箱涵 覆土深度 1m	M	29,500	82
7.4.3	220cm*220cm 單孔箱涵 覆土深度 2m	M	30,000	83
7.4.4	220cm*220cm 單孔箱涵 覆土深度 3m	M	31,000	84
7.4.5	220cm*220cm 單孔箱涵 覆土深度 4m	M	31,500	85
7.5	250cm*250cm 單孔箱涵			
7.5.1	250cm*250cm 單孔箱涵 覆土深度 0m	M	32,500	86
7.5.2	250cm*250cm 單孔箱涵 覆土深度 1m	M	33,000	87
7.5.3	250cm*250cm 單孔箱涵 覆土深度 2m	M	34,000	88
7.5.4	250cm*250cm 單孔箱涵 覆土深度 3m	M	34,500	89
7.5.5	250cm*250cm 單孔箱涵 覆土深度 4m	M	35,500	90
7.6	300cm*300cm 單孔箱涵			
7.6.1	300cm*300cm 單孔箱涵 覆土深度 0m	M	49,000	91
7.6.2	300cm*300cm 單孔箱涵 覆土深度 1m	M	49,500	92
7.6.3	300cm*300cm 單孔箱涵 覆土深度 2m	M	50,500	93
7.6.4	300cm*300cm 單孔箱涵 覆土深度 3m	M	51,500	94
7.6.5	300cm*300cm 單孔箱涵 覆土深度 4m	M	52,500	95

臺南市政府 單價分析表

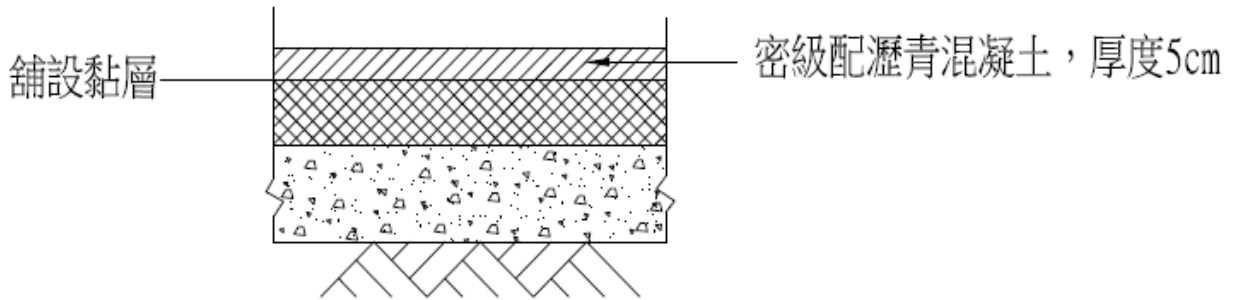
工程名稱：

項次 工程編號：

工程標案號：

1.1.1	工程項目：5cm厚AC路面	單位：	M2	
-------	---------------	-----	----	--

註 此圖為示意圖，
設計時需以現場資料為準



工 料 名 稱	單 位	數 量	單 價	複 價	(備註)
5cm厚瀝青混凝土面層	M2	1.00	281.75	281.75	
鋪設黏層	M2	1.00	10.00	10.00	
工管、委外費用及稅捐利潤等	式	1.00	72.94	72.94	
計				350.00	
	每	M2	單價計	350.00	

臺南市政府 單價分析表

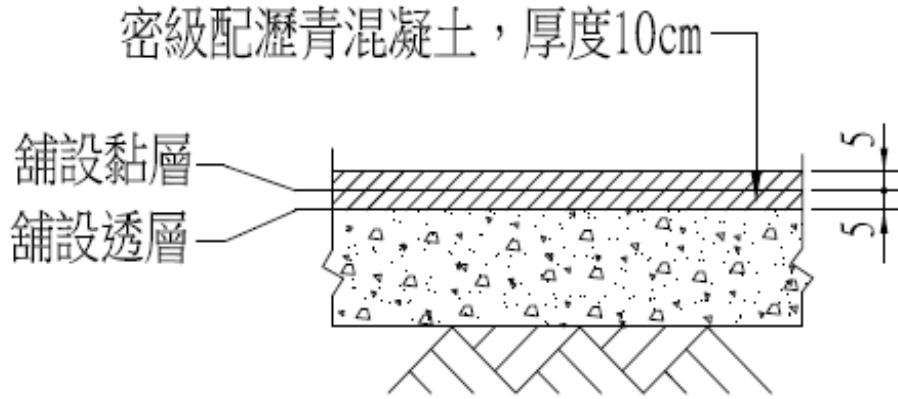
工程名稱：

項次 工程編號：

工程標案號：

1.1.2	工程項目：10cm厚AC路面	單位：	M2	
-------	----------------	-----	----	--

註 此圖為示意圖，
設計時需以現場資料為準



工 料 名 稱	單 位	數 量	單 價	複 價	(備註)
10cm厚瀝青混凝土面層	M2	1.00	563.50	563.50	
鋪設黏層	M2	1.00	10.00	10.00	
鋪設透層	M2	1.00	15.00	15.00	
工管、委外費用及稅捐利潤等	式	1.00	141.50	141.50	
計				730.00	
每	M2	單價計		730.00	

臺南市政府 單價分析表

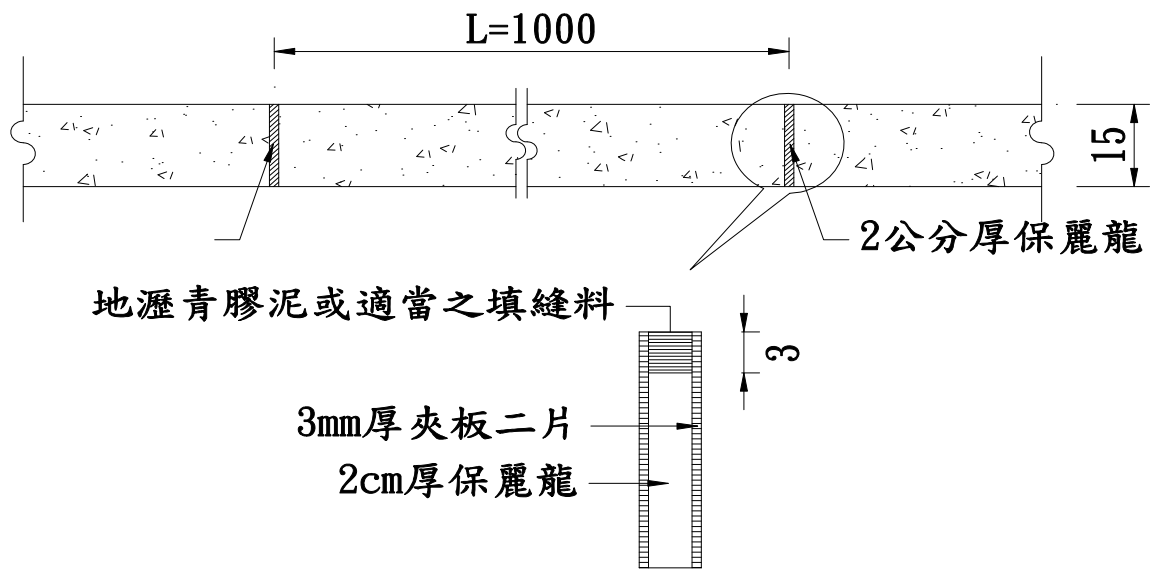
工程名稱：

項次 工程編號：

工程標案號：

1.2.1	工程項目:PC路面(厚15cm)	單位：	M ²		
-------	------------------	-----	----------------	--	--

註 此圖為示意圖，
設計時需以現場資料為準



混凝土道路剖面圖

工料名稱	單位	數量	單價	複價	(備註)
140kg/cm ² 預拌混凝土	M ³	0.150	1,651.00	247.65	
路床滾壓	M ²	1.000	26.00	26.00	
工地小運搬	式	1.00	20.00	20.00	
工管、委外費用及稅捐利潤等	式	1.00		79.41	
計	每	M ²	單價計	397.06	
	每	M ²	單價約	400	

臺南市政府 單價分析表

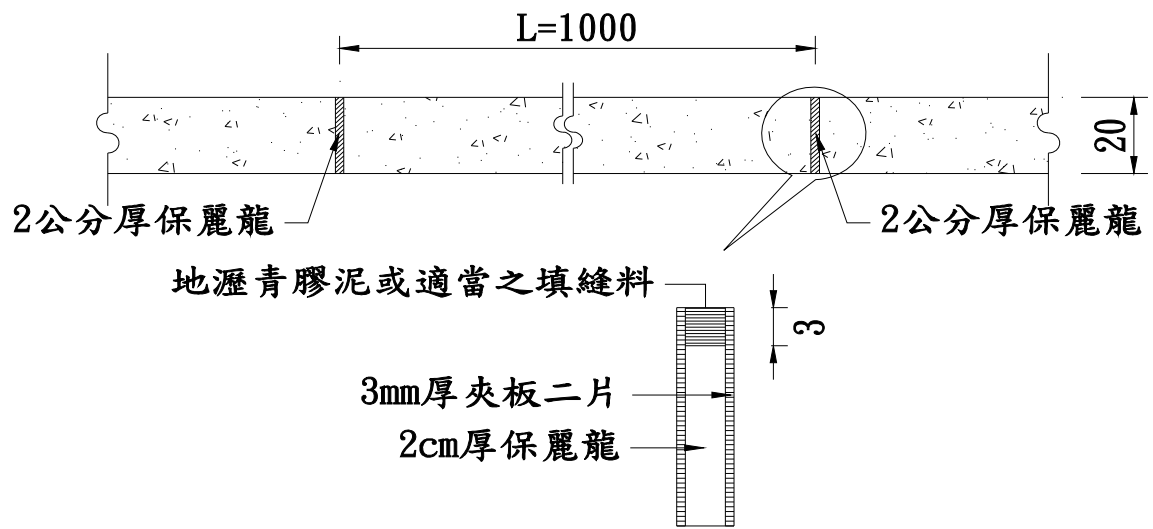
工程名稱：

項次 工程編號：

工程標案號：

1.2.2	工程項目:PC路面(厚20cm)	單位：	M ²		
-------	------------------	-----	----------------	--	--

註 此圖為示意圖，
設計時需以現場資料為準



混凝土道路剖面圖

工料名稱	單位	數量	單價	複價	(備註)
140kg/cm ² 預拌混凝土	M ³	0.200	1,651.00	330.20	
路床滾壓	M ²	1.000	26.00	26.00	
工地小運搬	式	1.00	25.00	25.00	
工管、委外費用及稅捐利潤等	式	1.00		101.30	
計	每	M ²	單價計	506.50	
	每	M ²	單價約	500	

臺南市政府 單價分析表

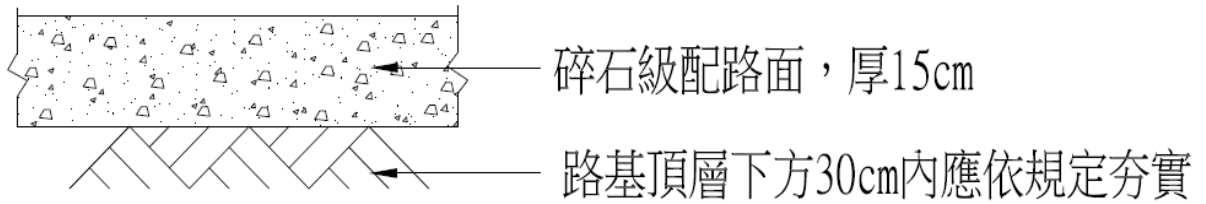
工程名稱：

項次 工程編號：

工程標案號：

1.3.1	工程項目：15cm厚級配路面	單位：	M2	
-------	----------------	-----	----	--

註 此圖為示意圖，
設計時需以現場資料為準



工 料 名 稱	單 位	數 量	單 價	複 價	(備註)
碎石級配料	M3	0.15	900.00	135.00	
碎石級配料底層鋪壓	M2	1.00	6.75	6.75	
路床滾壓	M2	1.00	26.00	26.00	
工管、委外費用及稅捐利潤等	式	1.00	42.25	42.25	
計				210.00	
	每	M2	單價計	210.00	

臺南市政府 單價分析表

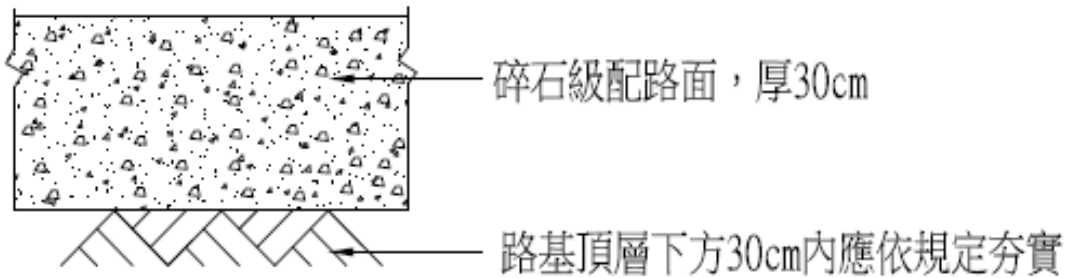
工程名稱：

項次 工程編號：

工程標案號：

1.3.2	工程項目：30cm厚級配路面	單位：	M2	
-------	----------------	-----	----	--

註 此圖為示意圖，
設計時需以現場資料為準



工 料 名 稱	單 位	數 量	單 價	複 價	(備註)
碎石級配料	M3	0.30	900.00	270.00	
碎石級配料底層鋪壓	M2	1.00	6.75	6.75	
路床滾壓	M2	1.00	26.00	26.00	
工管、委外費用及稅捐利潤等	式	1.00	77.25	77.25	
計				380.00	
	每	M2	單價計	380.00	

臺南市政府 單價分析表

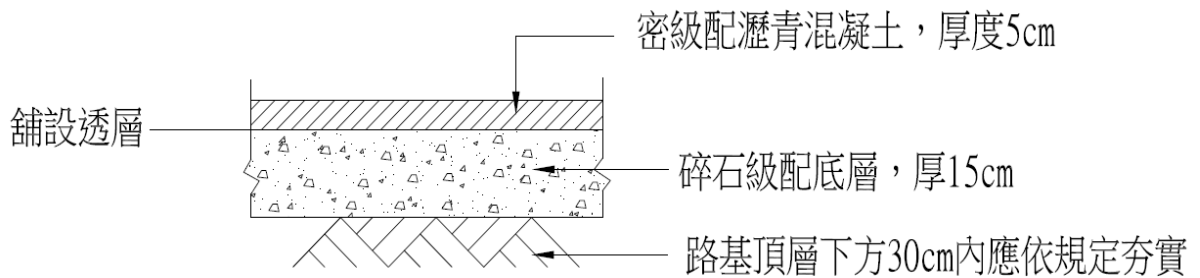
工程名稱：

項次 工程編號：

工程標案號：

1.4.1	工程項目：5cm厚AC+15cm厚級配路面	單位：	M2	
-------	-----------------------	-----	----	--

註 此圖為示意圖，
設計時需以現場資料為準



工 料 名 稱	單 位	數 量	單 價	複 價	(備註)
5cm厚瀝青混凝土面層	M2	1.00	281.75	281.75	
鋪設透層	M2	1.00	15.00	15.00	
碎石級配料	M3	0.15	900.00	135.00	
碎石級配料底層鋪壓	M2	1.00	6.75	6.75	
路床滾壓	M2	1.00	26.00	26.00	
工管、委外費用及稅捐利潤等	式	1.00	115.50	115.50	
計				580.00	
	每	M2	單價計	580.00	

臺南市政府 單價分析表

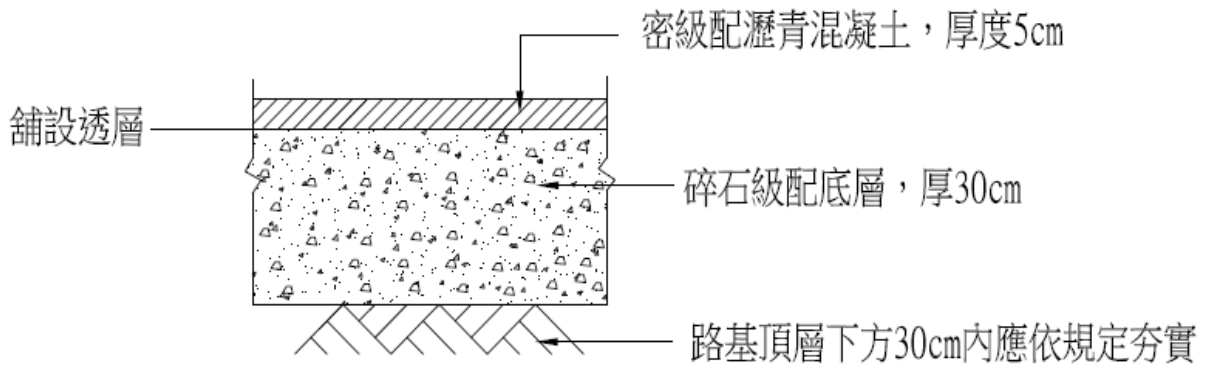
工程名稱：

項次 工程編號：

工程標案號：

1.4.2	工程項目：5cm厚AC+30cm厚級配路面	單位：	M2	
-------	-----------------------	-----	----	--

註 此圖為示意圖，
設計時需以現場資料為準



工 料 名 稱	單 位	數 量	單 價	複 價	(備註)
5cm厚瀝青混凝土面層	M2	1.00	281.75	281.75	
鋪設透層	M2	1.00	15.00	15.00	
碎石級配料	M3	0.30	900.00	270.00	
碎石級配料底層鋪壓	M2	1.00	6.75	6.75	
路床滾壓	M2	1.00	26.00	26.00	
工管、委外費用及稅捐利潤等	式	1.00	150.50	150.50	
計				750.00	
	每	M2	單價計	750.00	

臺南市政府 單價分析表

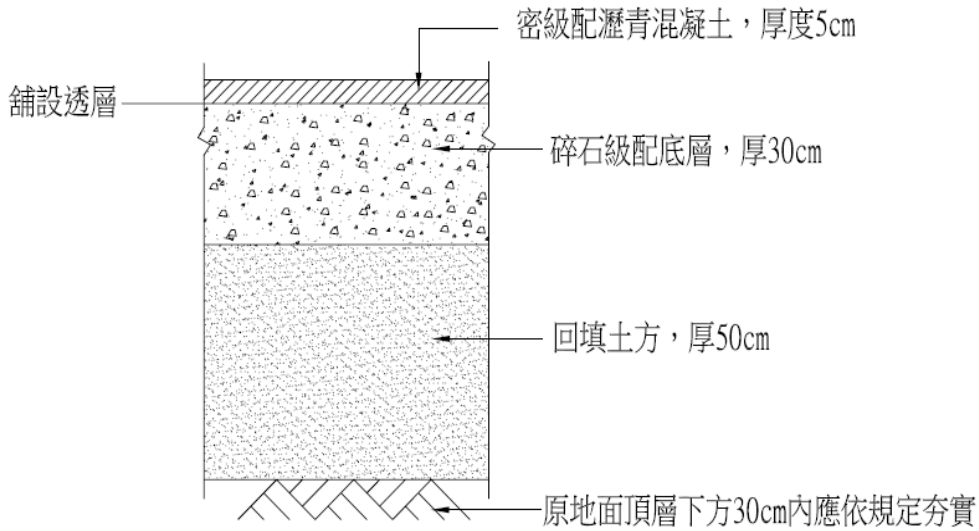
工程名稱：

項次 工程編號：

工程標案號：

1.4.3	工程項目：5cm厚AC+30cm厚級配路面+50cm厚回填土方	單位：	M2	
-------	---------------------------------	-----	----	--

註 此圖為示意圖，
設計時需以現場資料為準



工 料 名 稱	單 位	數 量	單 價	複 價	(備註)
5cm厚瀝青混凝土面層	M2	1.00	281.75	281.75	
鋪設透層	M2	1.00	15.00	15.00	
碎石級配料	M3	0.30	900.00	270.00	
碎石級配料底層鋪壓	M2	1.00	6.75	6.75	
遠運填方	M3	0.50	250.00	125.00	
路床滾壓	M2	1.00	26.00	26.00	
工管、委外費用及稅捐利潤等	式	1.00	181.13	181.13	
計				900.00	
	每	M2	單價計	900.00	

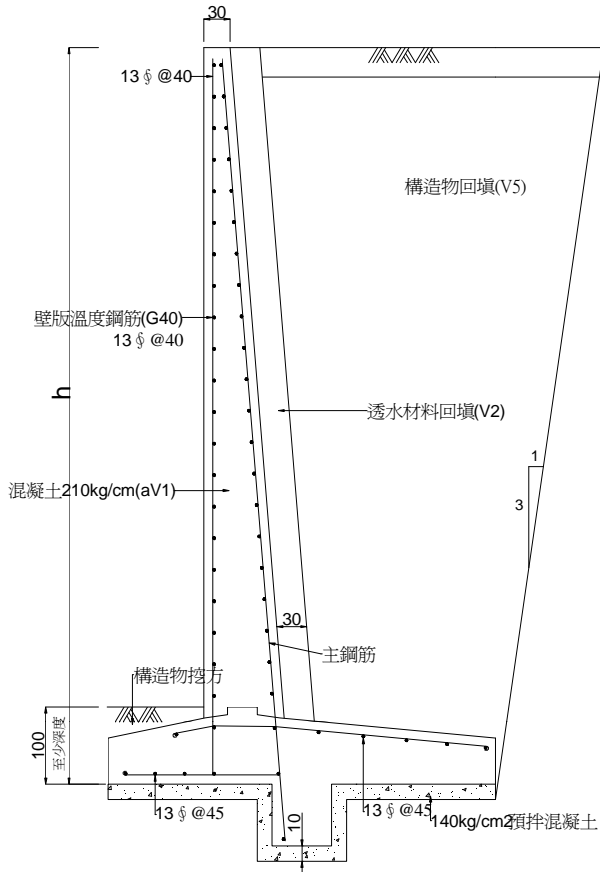
臺南市政府 單價分析表

工程名稱：

項次 工程編號：

工程標案號：

2.2.1	工程項目：3m高懸臂式擋土牆	單位：	M	
-------	----------------	-----	---	--



註 1. 此圖為示意圖，設計時需以現場資料為準
2. 不含擋土設施，若需擋土設施時，費用需另加
h=3公尺

圖RT3 懸臂式擋土牆標準斷面圖

工 料 名 稱	單 位	數 量	單 價	複 價	(備註)
竹節鋼筋及彎紮組立, $f_y \geq 2800\text{kg/cm}^2$	kg	28.05	28.6	802.26	
竹節鋼筋及彎紮組立, $f_y \geq 4200\text{kg/cm}^2$	kg	83.35	28.9	2,410.87	
乙種普通模板	m ²	6.60	462.0	3,048.74	
預拌混凝土210kg/cm ²	m ³	1.27	1,844.0	2,332.66	
透水材料回填	m ³	0.85	550.0	465.30	
預拌混凝土140kg/cm ²	m ³	0.20	1,651.0	333.50	
結構開挖	m ³	3.59	49.0	176.01	
結構物回填	m ³	3.14	41.00	128.78	
排水器+PVC管	處	0.75	200.00	150.00	
工管、委外費用及稅捐利潤等	式	1.00	2,462.03	2,462.03	
計				12,310.15	
	每	M	單價計	12,500.00	

臺南市政府 單價分析表

工程名稱：

項次 工程編號：

工程標案號：

2.2.2	工程項目：4m高懸臂式擋土牆	單位：	M	
-------	----------------	-----	---	--

註

1. 此圖為示意圖，設計時需以現場資料為準
2. 不含擋土設施，若需擋土設施時，費用需另加

h=4公尺

工 料 名 稱	單 位	數 量	單 價	複 價	(備註)
竹節鋼筋及彎紮組立, $f_y \geq 2800\text{kg/cm}^2$	kg	36.41	28.6	1,041.21	
竹節鋼筋及彎紮組立, $f_y \geq 4200\text{kg/cm}^2$	kg	114.08	28.9	3,299.71	
乙種普通模板	m ²	8.80	462.0	4,064.68	
預拌混凝土210kg/cm ²	m ³	1.92	1,844.0	3,544.17	
透水材料回填	m ³	1.13	550.0	620.40	
預拌混凝土140kg/cm ²	m ³	0.27	1,651.0	444.12	
結構開挖	m ³	6.94	49.0	340.16	
結構物回填	m ³	6.21	41.00	254.73	
排水器+PVC管	處	1.00	200.00	200.00	
工管、委外費用及稅捐利潤等	式	1.00	3,452.29	3,452.29	
計				17,261.46	
	每	M	單價計	17,500.00	

臺南市政府 單價分析表

工程名稱：

項次 工程編號：

工程標案號：

2.2.3	工程項目：5m高懸臂式擋土牆	單位：	M	
-------	----------------	-----	---	--

圖RT3 懸臂式擋土牆標準斷面圖

註

1. 此圖為示意圖，設計時需以現場資料為準
2. 不含擋土設施，若需擋土設施時，費用需另加

h=5公尺

工 料 名 稱	單 位	數 量	單 價	複 價	(備註)
竹節鋼筋及彎紮組立, $f_y \geq 2800\text{kg/cm}^2$	kg	44.67	28.6	1,277.65	
竹節鋼筋及彎紮組立, $f_y \geq 4200\text{kg/cm}^2$	kg	155.61	28.9	4,501.13	
乙種普通模板	m ²	10.98	462.0	5,070.45	
預拌混凝土210kg/cm ²	m ³	2.74	1,844.0	5,059.94	
透水材料回填	m ³	1.41	550.0	773.85	
預拌混凝土140kg/cm ²	m ³	0.34	1,651.0	553.09	
結構開挖	m ³	11.33	49.0	555.12	
結構物回填	m ³	10.24	41.00	419.72	
排水器+PVC管	處	1.25	200.00	250.00	
工管、委外費用及稅捐利潤等	式	1.00	4,615.24	4,615.24	
計				23,076.18	
	每	M	單價計	23,000.00	

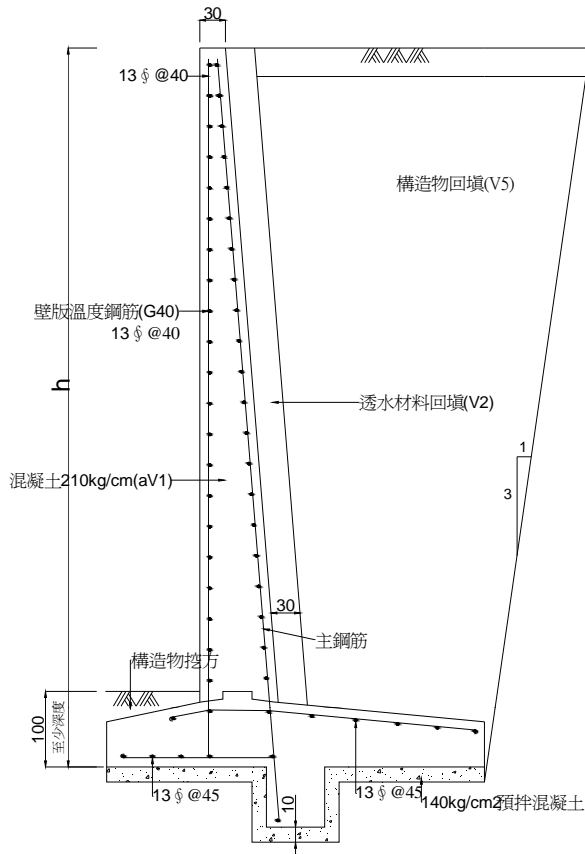
臺南市政府 單價分析表

工程名稱：

項次 工程編號：

工程標案號：

2.2.4	工程項目：6m高懸臂式擋土牆	單位：	M	
-------	----------------	-----	---	--



註 1. 此圖為示意圖，設計時需以現場資料為準
2. 不含擋土設施，若需擋土設施時，費用需另加
h=6公尺

圖RT3 懸臂式擋土牆標準斷面圖

工 料 名 稱	單 位	數 量	單 價	複 價	(備註)
竹節鋼筋及彎紮組立, $f_y \geq 2800\text{kg}/\text{cm}^2$	kg	53.03	28.6	1,516.60	
竹節鋼筋及彎紮組立, $f_y \geq 4200\text{kg}/\text{cm}^2$	kg	212.99	28.9	6,160.59	
乙種普通模板	m ²	13.17	462.0	6,086.39	
預拌混凝土210kg/cm ²	m ³	3.79	1,844.0	6,996.14	
透水材料回填	m ³	1.69	550.0	928.95	
預拌混凝土140kg/cm ²	m ³	0.40	1,651.0	665.35	
結構開挖	m ³	16.82	49.0	824.03	
結構物回填	m ³	15.24	41.00	625.00	
排水器+PVC管	處	1.50	200.00	300.00	
工管、委外費用及稅捐利潤等	式	1.00	6,025.76	6,025.76	
計				30,128.82	
	每	M	單價計	30,000.00	

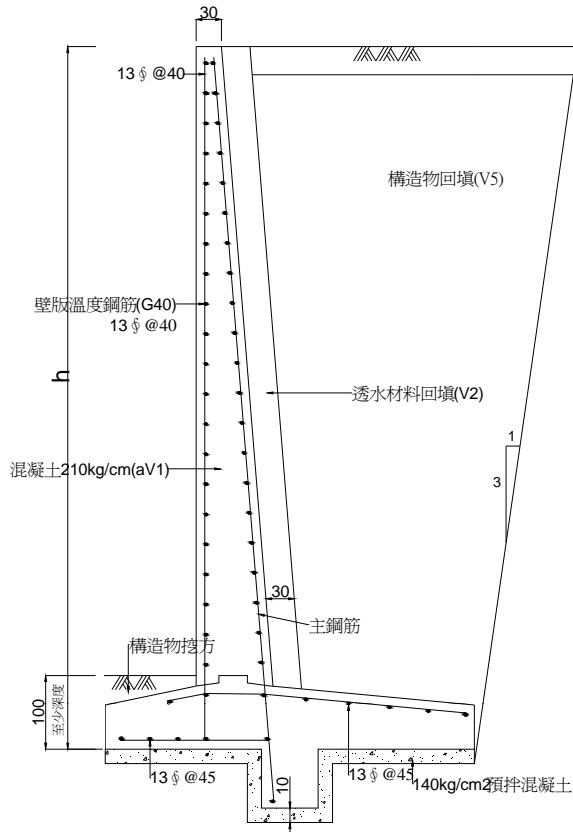
臺南市政府 單價分析表

工程名稱：

項次 工程編號：

工程標案號：

2.2.5	工程項目：7m高懸臂式擋土牆	單位：	M	
-------	----------------	-----	---	--



註 1. 此圖為示意圖，設計時需以現場資料為準
2. 不含擋土設施，若需擋土設施時，費用需另加
h=7公尺

圖RT3 懸臂式擋土牆標準斷面圖

工 料 名 稱	單 位	數 量	單 價	複 價	(備註)
竹節鋼筋及彎紮組立, $f_y \geq 2800\text{kg/cm}^2$	kg	61.38	28.6	1,755.58	
竹節鋼筋及彎紮組立, $f_y \geq 4200\text{kg/cm}^2$	kg	291.51	28.9	8,431.87	
乙種普通模板	m ²	15.37	462.0	7,102.79	
預拌混凝土210kg/cm ²	m ³	5.13	1,844.0	9,450.50	
透水材料回填	m ³	1.97	550.0	1,084.05	
預拌混凝土140kg/cm ²	m ³	0.47	1,651.0	775.97	
結構開挖	m ³	23.38	49.0	1,145.38	
結構物回填	m ³	21.18	41.00	868.38	
排水器+PVC管	處	1.75	200.00	350.00	
工管、委外費用及稅捐利潤等	式	1.00	7,741.13	7,741.13	
計				38,705.64	
	每 M 單價計			39,000.00	

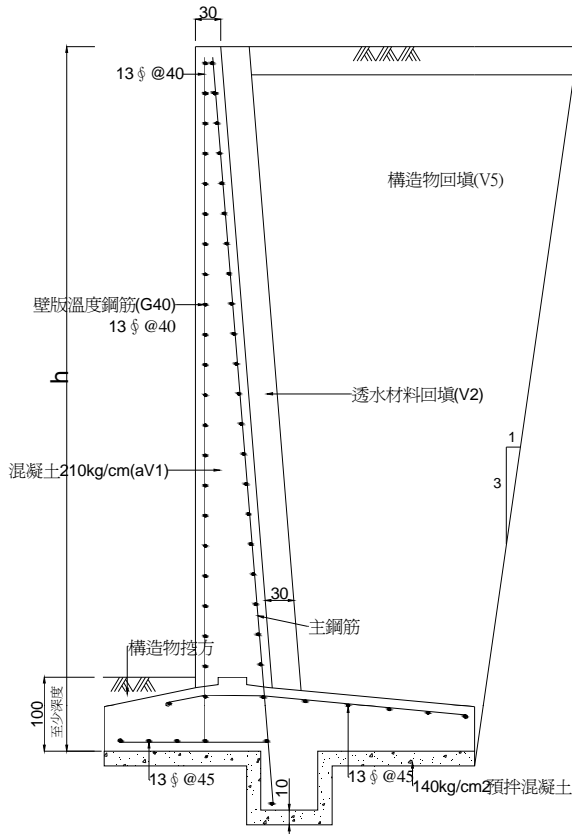
臺南市政府 單價分析表

工程名稱：

項次 工程編號：

工程標案號：

2.2.6	工程項目：8m高懸臂式擋土牆	單位：	M	
-------	----------------	-----	---	--



註
1. 此圖為示意圖，設計時需以現場資料為準
2. 不含擋土設施，若需擋土設施時，費用需另加
h=8公尺

圖RT3 懸臂式擋土牆標準斷面圖

工 料 名 稱	單 位	數 量	單 價	複 價	(備註)
竹節鋼筋及彎紮組立, $f_y \geq 2800\text{kg/cm}^2$	kg	69.74	28.6	1,994.54	
竹節鋼筋及彎紮組立, $f_y \geq 4200\text{kg/cm}^2$	kg	398.98	28.9	11,540.47	
乙種普通模板	m ²	17.54	462.0	8,102.09	
預拌混凝土210kg/cm ²	m ³	6.81	1,844.0	12,559.48	
透水材料回填	m ³	2.25	550.0	1,239.15	
預拌混凝土140kg/cm ²	m ³	0.54	1,651.0	886.59	
結構開挖	m ³	31.00	49.0	1,519.05	
結構物回填	m ³	28.01	41.00	1,148.21	
排水器+PVC管	處	2.00	200.00	400.00	
工管、委外費用及稅捐利潤等	式	1.00	9,847.39	9,847.39	
計				49,236.96	
	每 M 單價計			49,500.00	

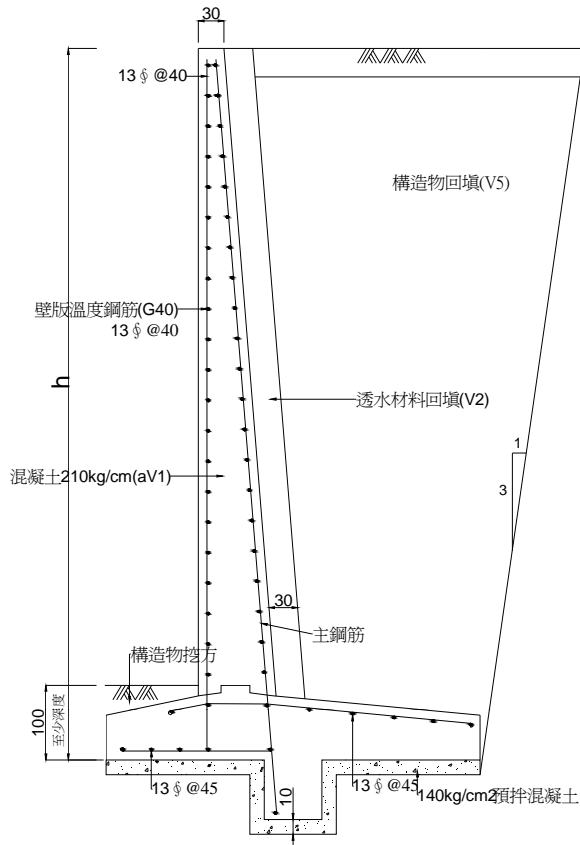
臺南市政府 單價分析表

工程名稱：

項次 工程編號：

工程標案號：

2.2.7	工程項目：9m高懸臂式擋土牆	單位：	M	
-------	----------------	-----	---	--



註
1. 此圖為示意圖，設計時需以現場資料為準
2. 不含擋土設施，若需擋土設施時，費用需另加
h=9公尺

圖RT3 懸臂式擋土牆標準斷面圖

工 料 名 稱	單 位	數 量	單 價	複 價	(備註)
竹節鋼筋及彎紮組立, $f_y \geq 2800\text{kg/cm}^2$	kg	78.09	28.6	2,233.49	
竹節鋼筋及彎紮組立, $f_y \geq 4200\text{kg/cm}^2$	kg	546.07	28.9	15,795.13	
乙種普通模板	m ²	19.77	462.0	9,135.13	
預拌混凝土210kg/cm ²	m ³	8.95	1,844.0	16,498.27	
透水材料回填	m ³	2.54	550.0	1,394.25	
預拌混凝土140kg/cm ²	m ³	0.60	1,651.0	997.20	
結構開挖	m ³	4.02	49.0	196.98	
結構物回填	m ³	39.69	41.00	1,627.29	
排水器+PVC管	處	35.67	200.00	7,134.00	
工管、委外費用及稅捐利潤等	式	1.00	13,752.93	13,752.93	
計				68,764.67	
	每	M	單價計	69,000.00	

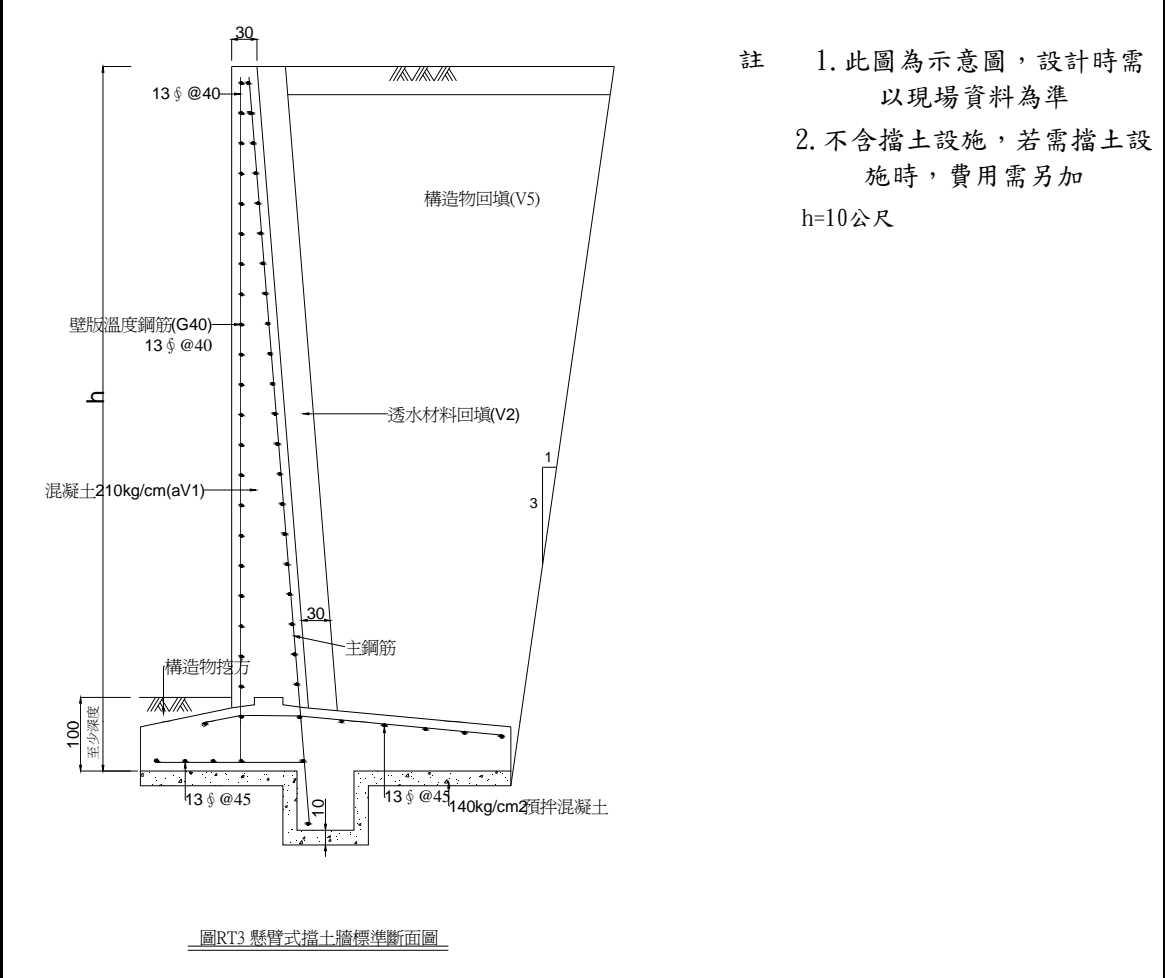
臺南市政府 單價分析表

工程名稱：

項次 工程編號：

工程標案號：

2.2.8	工程項目：10m高懸臂式擋土牆	單位：	M	
-------	-----------------	-----	---	--



註 1. 此圖為示意圖，設計時需以現場資料為準
2. 不含擋土設施，若需擋土設施時，費用需另加
h=10公尺

工 料 名 稱	單 位	數 量	單 價	複 價	(備註)
竹節鋼筋及彎紮組立, $f_y \geq 2800\text{kg/cm}^2$	kg	86.45	28.6	2,472.47	
竹節鋼筋及彎紮組立, $f_y \geq 4200\text{kg/cm}^2$	kg	747.40	28.9	21,618.40	
乙種普通模板	m ²	21.97	462.0	10,151.53	
預拌混凝土210kg/cm ²	m ³	11.65	1,844.0	21,488.13	
透水材料回填	m ³	2.82	550.0	1,549.35	
預拌混凝土140kg/cm ²	m ³	0.67	1,651.0	1,107.82	
結構開挖	m ³	49.44	49.0	2,422.41	
結構物回填	m ³	44.11	41.00	1,808.63	
排水器+PVC管	處	2.50	200.00	500.00	
工管、委外費用及稅捐利潤等	式	1.00	15,779.69	15,779.69	
計				78,898.43	
	每 M 單價計			79,000.00	

臺南市政府 單價分析表

工程名稱：

項次 工程編號：

工程標案號：

3.1.4	工程項目：1.20*1.20m道路矩形暗溝	單位：	M			
單位：公分		註 此圖為示意圖， 設計時需以現場資料為準				
工 料 名 稱	單 位	數 量	單 價	複 價	(備註)	
機械挖土方	M3	5.72	49.00	280.28		
就近利用填方	M3	2.98	41.00	122.18		
餘土運棄	M3	2.74	123.00	337.02		
140kg/cm ² 預拌混凝土	M3	0.18	1,651.00	297.18		
210kg/cm ² 預拌混凝土	M3	1.13	1,844.00	2,083.72		
鋼筋彎紮及組立	KG	60.83	28.60	1,739.74		
軀體模板製作及裝拆	M2	8.08	379.00	3,062.32		
2.5" φ PVC洩水管	處	2.00	50.00	100.00		
蓋板(65x65cm)	KG	62.22	45.00	2,799.90		
伸縮縫，排水溝渠用	M2	0.06	230.00	13.80		
工管、委外費用及稅捐利潤等	式	1.00	2,663.86	2,663.86		
計				13,500.00		
每 M 單價計				13,500.00		

臺南市政府 單價分析表

工程名稱：

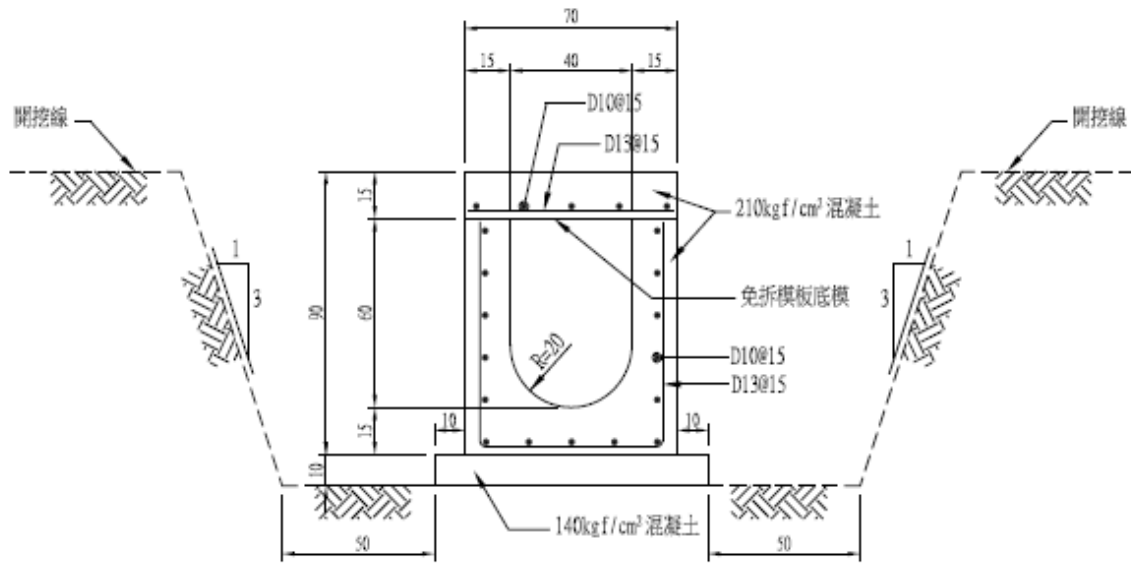
項次 工程編號：

工程標案號：

3.2.1	工程項目：0.40*0.60m道路U形暗溝	單位：	M	
-------	-----------------------	-----	---	--

單位：公分

註 此圖為示意圖，
設計時需以現場資料為準



工 料 名 稱	單 位	數 量	單 價	複 價	(備註)
機械挖土方	M3	2.24	49.00	109.76	
就近利用填方	M3	1.52	41.00	62.32	
餘土運棄	M3	0.72	123.00	88.56	
140kg/cm ² 預拌混凝土	M3	0.09	1,651.00	148.59	
210kg/cm ² 預拌混凝土	M3	0.41	1,844.00	756.04	
鋼筋彎紮及組立	KG	29.09	28.60	831.97	
軀體模板製作及裝拆	M2	2.40	379.00	909.60	
溝內側用鋼模製作及裝拆	M2	1.43	286.00	408.98	
2.5" φ PVC洩水管	處	2.00	50.00	100.00	
蓋板(65x65cm)	KG	62.22	45.00	2,799.90	
伸縮縫，排水溝渠用	M2	0.02	230.00	4.60	
工管、委外費用及稅捐利潤等	式	1.00	1,479.68	1,479.68	
計				7,700.00	
	每	M	單價計	7,700.00	

臺南市政府 單價分析表

工程名稱：

項次 工程編號：

工程標案號：

3.2.2	工程項目：0.60*0.80m道路U形暗溝	單位：	M			
單位：公分		註 此圖為示意圖， 設計時需以現場資料為準				
工 料 名 稱	單 位	數 量	單 價	複 價	(備註)	
機械挖土方	M3	3.00	49.00	147.00		
就近利用填方	M3	1.90	41.00	77.90		
餘土運棄	M3	1.10	123.00	135.30		
140kg/cm2預拌混凝土	M3	0.11	1,651.00	181.61		
210kg/cm2預拌混凝土	M3	0.55	1,844.00	1,014.20		
鋼筋彎紮及組立	KG	38.87	28.60	1,111.68		
軀體模板製作及裝拆	M2	3.00	379.00	1,137.00		
溝內側用鋼模製作及裝拆	M2	1.94	396.00	768.24		
2.5" φ PVC洩水管	處	2.00	50.00	100.00		
蓋板(65x65cm)	KG	62.22	45.00	2,799.90		
伸縮縫，排水溝渠用	M2	0.03	230.00	6.90		
工管、委外費用及稅捐利潤等	式	1.00	1,820.27	1,820.27		
計				9,300.00		
每 M 單價計				9,300.00		

臺南市政府 單價分析表

工程名稱：

項次 工程編號：

工程標案號：

3.2.3	工程項目：1.00*1.00m道路U形暗溝	單位：	M			
單位：公分		註 此圖為示意圖， 設計時需以現場資料為準				
工 料 名 稱	單 位	數 量	單 價	複 價	(備註)	
機械挖土方	M3	4.65	49.00	227.85		
就近利用填方	M3	2.53	41.00	103.73		
餘土運棄	M3	2.12	123.00	260.76		
140kg/cm ² 預拌混凝土	M3	0.16	1,651.00	264.16		
210kg/cm ² 預拌混凝土	M3	1.07	1,844.00	1,973.08		
鋼筋彎紮及組立	KG	53.29	28.60	1,524.09		
軀體模板製作及裝拆	M2	4.00	379.00	1,516.00		
溝內側用鋼模製作及裝拆	M2	2.57	686.00	1,763.02		
2.5" φ PVC洩水管	處	2.00	50.00	100.00		
蓋板(65x65cm)	KG	62.22	45.00	2,799.90		
伸縮縫，排水溝渠用	M2	0.05	230.00	11.50		
工管、委外費用及稅捐利潤等	式	1.00	2,555.91	2,555.91		
計				13,100.00		
每 M 單價計				13,100.00		

臺南市政府

單價分析表

工程名稱：

項次 工程編號：

工程標案號：

3.2.4	工程項目：1.20*1.20m道路U形暗溝	單位：	M			
單位：公分		註 此圖為示意圖，設計時需以現場資料為準				
工 料 名 稱	單 位	數 量	單 價	複 價	(備註)	
機械挖土方	M3	5.72	49.00	280.28		
就近利用填方	M3	2.98	41.00	122.18		
餘土運棄	M3	2.74	123.00	337.02		
140kg/cm ² 預拌混凝土	M3	0.18	1,651.00	297.18		
210kg/cm ² 預拌混凝土	M3	1.27	1,844.00	2,341.88		
鋼筋彎紮及組立	KG	60.83	28.60	1,739.74		
軀體模板製作及裝拆	M2	4.60	379.00	1,743.40		
溝內側用鋼模製作及裝拆	M2	3.08	792.00	2,439.36		
2.5" φ PVC洩水管	處	2.00	50.00	100.00		
蓋板(65x65cm)	KG	62.22	45.00	2,799.90		
伸縮縫，排水溝渠用	M2	0.06	230.00	13.80		
工管、委外費用及稅捐利潤等	式	1.00	2,985.26	2,985.26		
計				15,200.00		
每 M 單價計				15,200.00		

臺南市政府 單價分析表

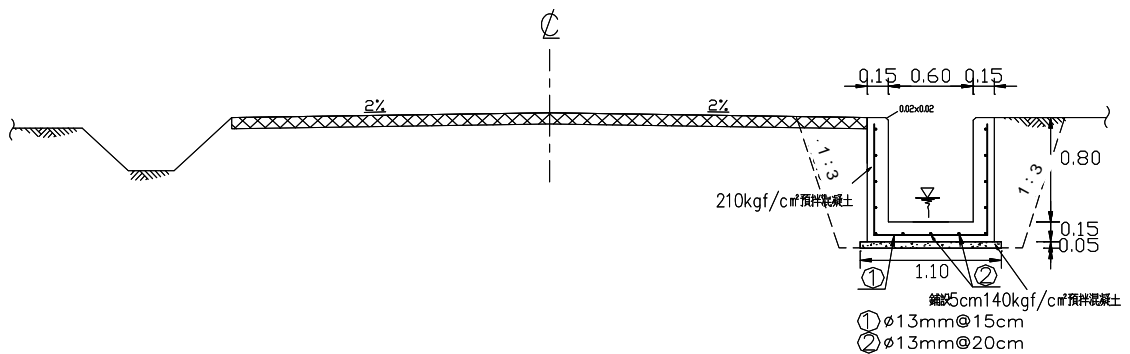
工程名稱：

項次 工程編號：

工程標案號：

3.3.1	工程項目：矩形溝0.6 ^m ×0.8 ^m (寬×高)	單位：	M	
-------	--	-----	---	--

註 此圖為示意圖，設計時需以現場資料為準



工料名稱	單位	數量	單價	複價	(備註)
210kg/cm ³ 預拌混凝土	M ³	0.39	1,844.00	719.16	
140kg/cm ³ 預拌混凝土	M ³	0.06	1,651.00	99.06	
場鑄結構混凝土用模板(丙種)	M ²	3.60	379.00	1,364.40	
鋼筋, SD280, 含加工組立(ø 13)	kg	19.18	28.60	548.55	
鋼筋, SD280, 含加工組立(ø 13)	kg	14.75	28.60	421.85	
回填方	M ³	0.72	41.00	29.52	
挖方	M ³	0.72	49.00	35.28	
工管、委外費用及稅捐利潤等	式	1.00		804.46	
計				4,022.28	
每 M 單價計				4,025	

臺南市政府 單價分析表

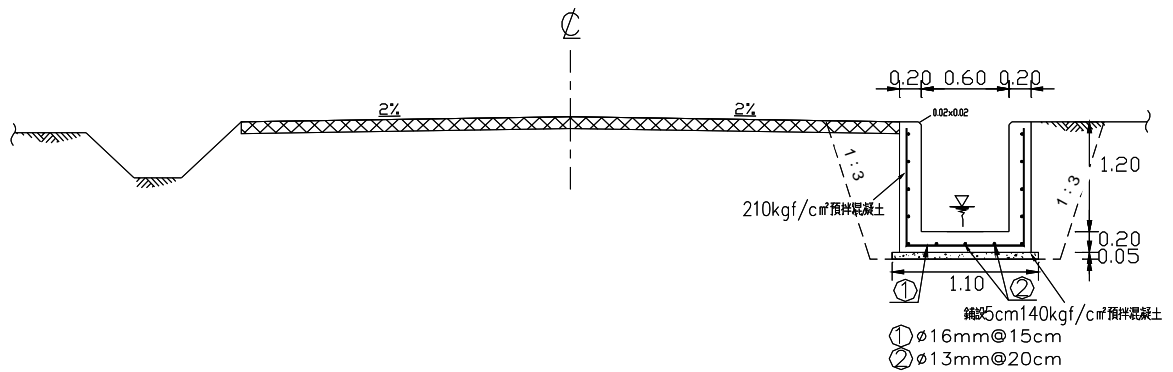
工程名稱：

項次 工程編號：

工程標案號：

3.3.3	工程項目：矩形溝0.6m×1.20m(寬×高)	單位：	M	
-------	-------------------------	-----	---	--

註 此圖為示意圖，設計時需以現場資料為準



工料名稱	單位	數量	單價	複價	(備註)
210kg/cm ² 預拌混凝土	M ³	0.68	1,844.00	1,253.92	
140kg/cm ² 預拌混凝土	M ³	0.06	1,651.00	99.06	
場鑄結構混凝土用模板(丙種)	M ²	5.20	379.00	1,970.80	
鋼筋, SD280, 含加工組立(φ 16)	kg	41.78	28.60	1,194.91	
鋼筋, SD280, 含加工組立(φ 13)	kg	18.97	28.60	542.54	
回填方	M ³	1.36	41.00	55.76	
挖方	M ³	1.36	49.00	66.64	
工管、委外費用及稅捐利潤等	式	1.00		1,295.91	
計				6,479.54	
			每 M 單價計	6,480	

臺南市政府

單價分析表

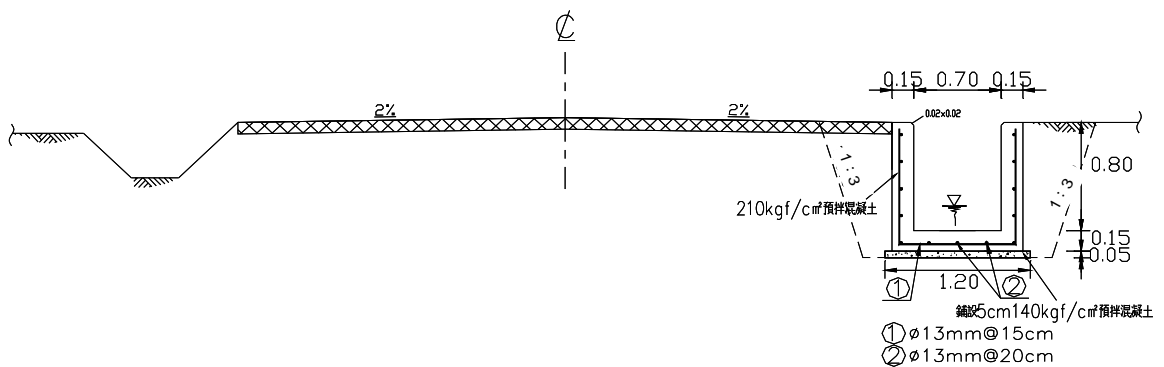
工程名稱：

項次 工程編號：

工程標案號：

3.3.4	工程項目：矩形溝0.7m×0.8m(寬×高)	單位：	M	
-------	------------------------	-----	---	--

註 此圖為示意圖，設計時需以現場資料為準



工料名稱	單位	數量	單價	複價	(備註)
210kg/cm ³ 預拌混凝土	M ³	0.41	1844.00	756.04	
140kg/cm ³ 預拌混凝土	M ³	0.06	1,651.00	99.06	
場鑄結構混凝土用模板(丙種)	M ²	3.60	379.00	1,364.40	
鋼筋, SD280, 含加工組立(φ 13)	kg	20.65	28.60	590.59	
鋼筋, SD280, 含加工組立(φ 13)	kg	15.80	28.60	451.88	
回填方	M ³	0.77	41.00	31.57	
挖方	M ³	0.77	49.00	37.73	
工管、委外費用及稅捐利潤等	式	1.00		832.82	
計				4164.09	
每 M 單價計				4,170	

臺南市政府 單價分析表

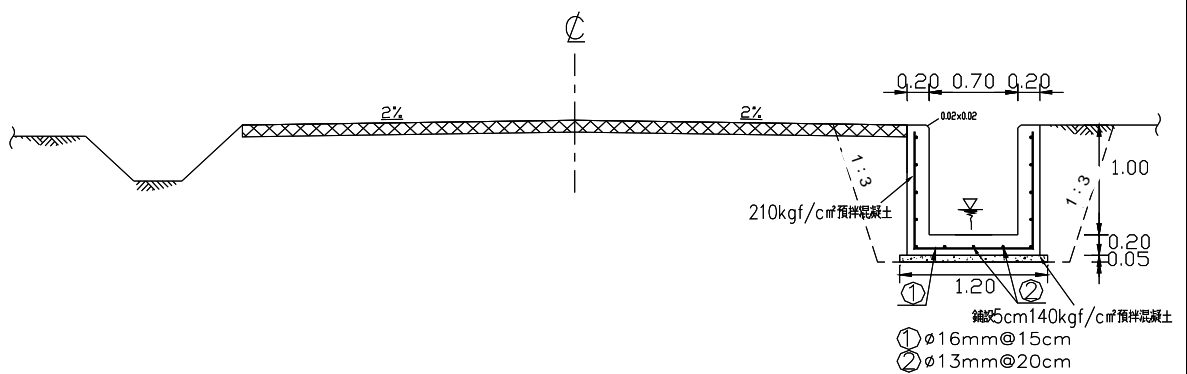
工程名稱：

項次 工程編號：

工程標案號：

3.3.5	工程項目：矩形溝0.7m×1.0m(寬×高)	單位：	M	
-------	------------------------	-----	---	--

註 此圖為示意圖，設計時需以現場資料為準



工料名稱	單位	數量	單價	複價	(備註)
210kg/cm ² 預拌混凝土	M ³	0.62	1,844.00	1,143.28	
140kg/cm ² 預拌混凝土	M ³	0.06	1,651.00	99.06	
場鑄結構混凝土用模板(丙種)	M ²	4.40	379.00	1,667.60	
鋼筋, SD280, 含加工組立(φ 16)	kg	38.19	28.60	1,092.23	
鋼筋, SD280, 含加工組立(φ 13)	kg	17.91	28.60	512.23	
回填方	M ³	1.11	41.00	45.51	
挖方	M ³	1.11	49.00	54.39	
工管、委外費用及稅捐利潤等	式	1.00		1,153.58	
計				5,767.88	
每 M 單價計				5,770	

臺南市政府

單價分析表

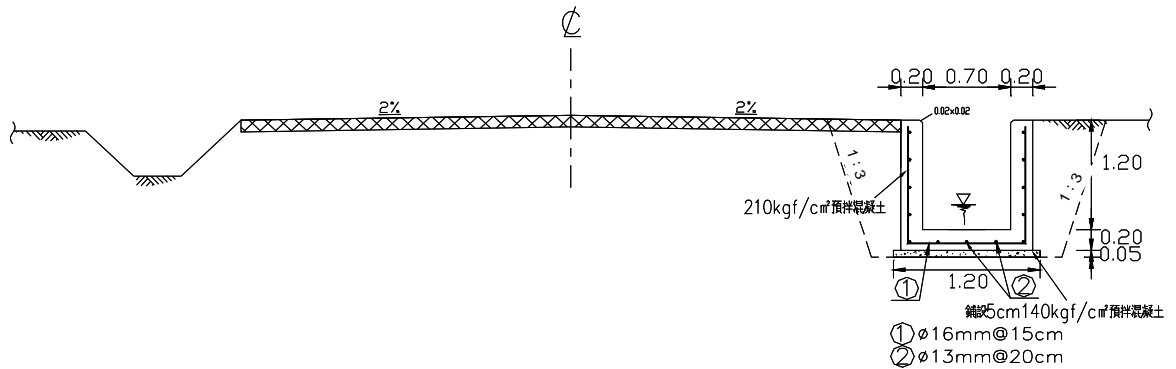
工程名稱：

項次 工程編號：

工程標案號：

3.3.6	工程項目：矩形溝0.7m×1.20m(寬×高)	單位：	M	
-------	-------------------------	-----	---	--

註 此圖為示意圖，設計時需以現場資料為準



工料名稱	單位	數量	單價	複價	(備註)
210kg/cm ² 預拌混凝土	M ³	0.70	1844.00	1,290.80	
140kg/cm ² 預拌混凝土	M ³	0.06	1,651.00	99.06	
場鑄結構混凝土用模板(丙種)	M ²	5.20	379.00	1,970.80	
鋼筋, SD280, 含加工組立(φ 16)	kg	42.96	28.60	1,228.66	
鋼筋, SD280, 含加工組立(φ 13)	kg	20.02	28.60	572.57	
回填方	M ³	1.45	41.00	59.45	
挖方	M ³	1.45	49.00	71.05	
工管、委外費用及稅捐利潤等	式	1.00		1323.10	
計				6615.49	
			每 M 單價計	6,620	

臺南市政府 單價分析表

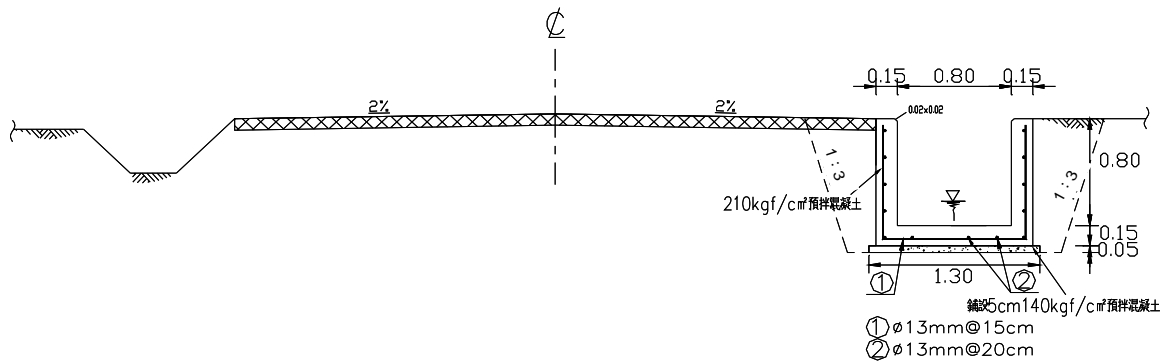
工程名稱：

項次 工程編號：

工程標案號：

3.3.7	工程項目：矩形溝0.8m×0.8m(寬×高)	單位：	M	
-------	------------------------	-----	---	--

註 此圖為示意圖，設計時需以現場資料為準



工料名稱	單位	數量	單價	複價	(備註)
210kg/cm ² 預拌混凝土	M ³	0.41	1,844.00	756.04	
140kg/cm ² 預拌混凝土	M ³	0.07	1,651.00	115.57	
場鑄結構混凝土用模板(丙種)	M ²	3.60	379.00	1,364.40	
鋼筋, SD280, 含加工組立(φ 13)	kg	21.39	28.60	611.75	
鋼筋, SD280, 含加工組立(φ 13)	kg	15.80	28.60	451.88	
回填方	M ³	0.81	41.00	33.21	
挖方	M ³	0.81	49.00	39.69	
工管、委外費用及稅捐利潤等	式	1.00		843.14	
計				4,215.68	
			每 M 單價計	4,220	

臺南市政府

單價分析表

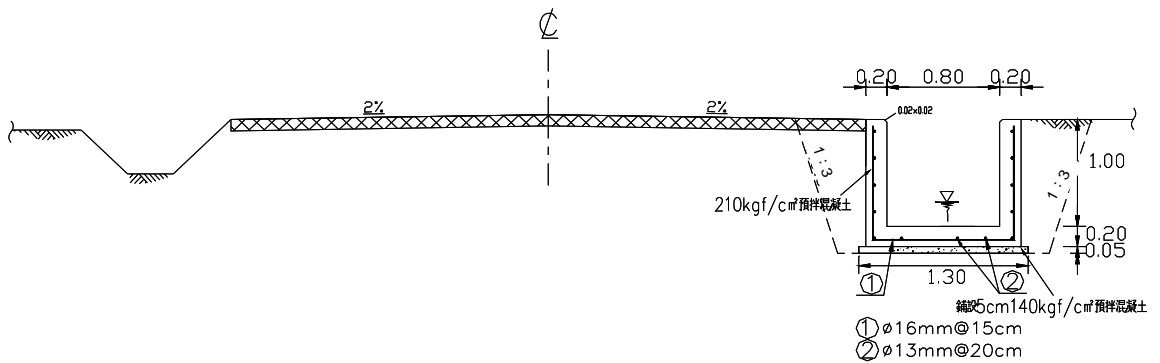
工程名稱：

項次 工程編號：

工程標案號：

3.3.8	工程項目：矩形溝0.8m×1.0m(寬×高)	單位：	M	
-------	------------------------	-----	---	--

註 此圖為示意圖，設計時需以現場資料為準



工料名稱	單位	數量	單價	複價	(備註)
210kg/cm ² 預拌混凝土	M ³	0.64	1844.00	1,180.16	
140kg/cm ² 預拌混凝土	M ³	0.07	1,651.00	115.57	
場鑄結構混凝土用模板(丙種)	M ²	4.40	379.00	1,667.60	
鋼筋, SD280, 含加工組立(φ 16)	kg	39.39	28.60	1,126.55	
鋼筋, SD280, 含加工組立(φ 13)	kg	17.91	28.60	512.23	
回填方	M ³	1.17	41.00	47.97	
挖方	M ³	1.17	49.00	57.33	
工管、委外費用及稅捐利潤等	式	1.00		1176.85	
計				5884.26	
			每 M 單價計	5,890	

臺南市政府 單價分析表

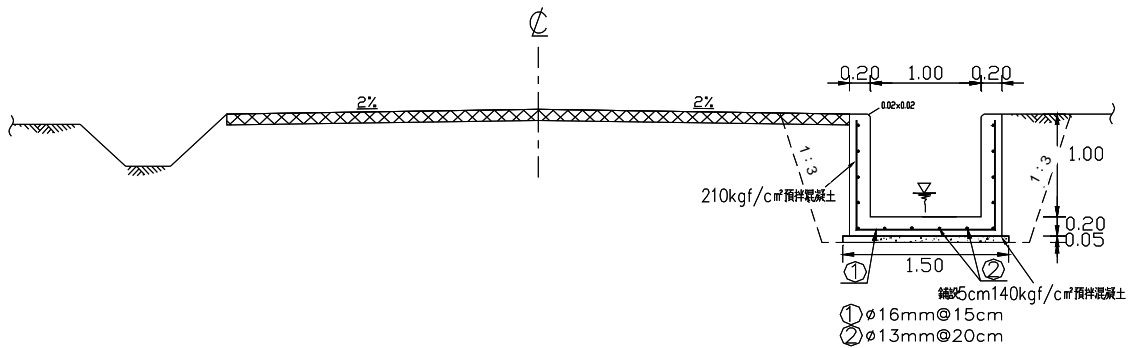
工程名稱：

項次 工程編號：

工程標案號：

3.3.10	工程項目：矩形溝1.0m×1.0m(寬×高)	單位：	M	
--------	------------------------	-----	---	--

註 此圖為示意圖，設計時需以現場資料為準



工料名稱	單位	數量	單價	複價	(備註)
210kg/cm ² 預拌混凝土	M ³	0.68	1844.00	1,253.92	
140kg/cm ² 預拌混凝土	M ³	0.08	1,651.00	132.08	
場鑄結構混凝土用模板(丙種)	M ²	4.50	379.00	1,705.50	
鋼筋, SD280, 含加工組立(φ 16)	kg	67.57	28.60	1,932.50	
鋼筋, SD280, 含加工組立(φ 13)	kg	18.97	28.60	542.54	
回填方	M ³	0.90	41.00	36.90	
挖方	M ³	0.90	49.00	44.10	
工管、委外費用及稅捐利潤等	式	1.00		1411.89	
計				7059.43	
			每 M 單價計	7,060	

臺南市政府 單價分析表

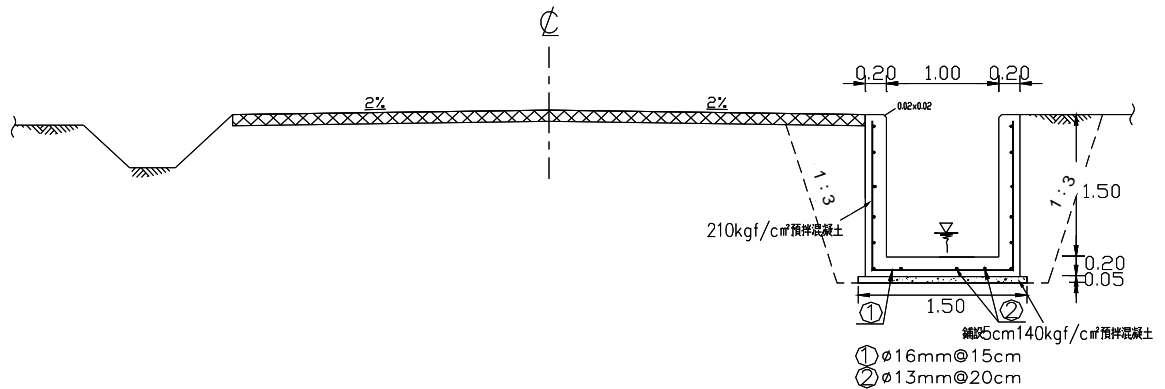
工程名稱：

項次 工程編號：

工程標案號：

3.3.11	工程項目：矩形溝1.0m×1.50m(寬×高)	單位：	M	
--------	-------------------------	-----	---	--

註 此圖為示意圖，設計時需以現場資料為準



工料名稱	單位	數量	單價	複價	(備註)
210kg/cm ² 預拌混凝土	M ³	0.88	1,844.00	1,622.72	
140kg/cm ² 預拌混凝土	M ³	0.08	1,651.00	132.08	
場鑄結構混凝土用模板(丙種)	M ²	6.50	379.00	2,463.50	
鋼筋, SD280, 含加工組立(φ 16)	kg	79.70	28.60	2,279.42	
鋼筋, SD280, 含加工組立(φ 13)	kg	24.23	28.60	692.98	
回填方	M ³	1.69	41.00	69.29	
挖方	M ³	1.69	49.00	82.81	
工管、委外費用及稅捐利潤等	式	1.00		1,835.70	
計				9,178.50	
			每 M 單價計	9,180	

臺南市政府 單價分析表

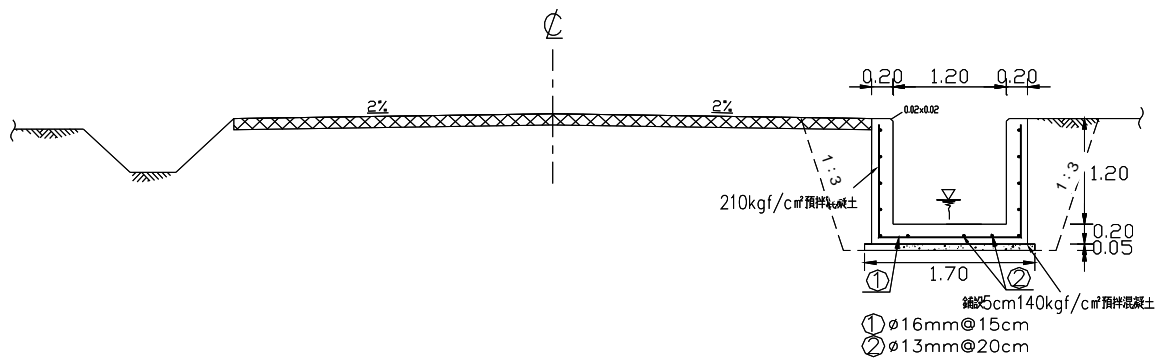
工程名稱：

項次 工程編號：

工程標案號：

3.3.12	工程項目：矩形溝1.2m×1.2m(寬×高)	單位：	M	
--------	------------------------	-----	---	--

註 此圖為示意圖，設計時需以現場資料為準



工料名稱	單位	數量	單價	複價	(備註)
210kg/cm ² 預拌混凝土	M ³	0.80	1844.00	1,475.20	
140kg/cm ² 預拌混凝土	M ³	0.09	1,651.00	148.59	
場鑄結構混凝土用模板(丙種)	M ²	5.30	379.00	2,008.70	
鋼筋, SD280, 含加工組立(φ 16)	kg	71.03	28.60	2,031.46	
鋼筋, SD280, 含加工組立(φ 13)	kg	22.13	28.60	632.92	
回填方	M ³	1.39	41.00	56.99	
挖方	M ³	1.39	49.00	68.11	
工管、委外費用及稅捐利潤等	式	1.00		1605.49	
計				8027.46	
			每 M 單價計	8,030	

臺南市政府 單價分析表

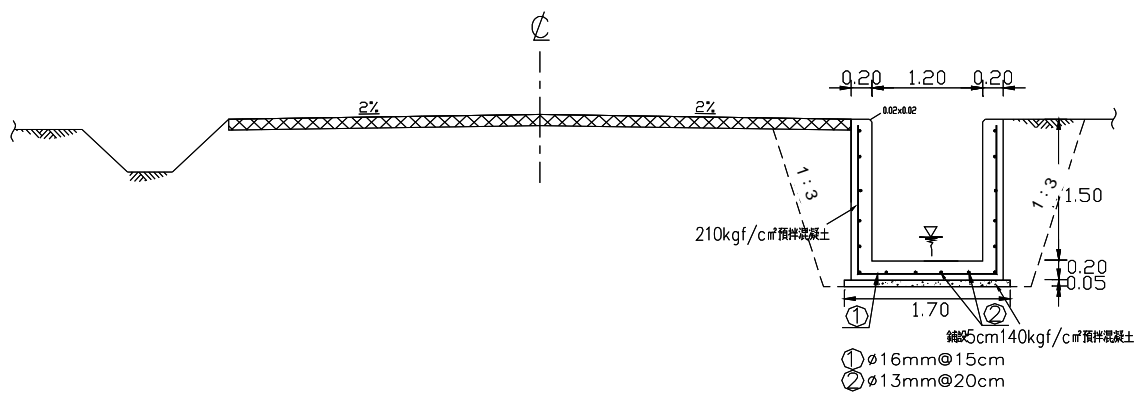
工程名稱：

項次 工程編號：

工程標案號：

3.3.13	工程項目：矩形溝1.2m×1.50m(寬×高)	單位：	M	
--------	-------------------------	-----	---	--

註 此圖為示意圖，設計時需以現場資料為準



工料名稱	單位	數量	單價	複價	(備註)
210kg/cm ² 預拌混凝土	M ³	1.00	1,844.00	1,844.00	
140kg/cm ² 預拌混凝土	M ³	0.09	1,651.00	148.59	
場鑄結構混凝土用模板(丙種)	M ²	6.50	379.00	2,463.50	
鋼筋, SD280, 含加工組立(φ 16)	kg	81.43	28.60	2,328.90	
鋼筋, SD280, 含加工組立(φ 13)	kg	25.29	28.60	723.29	
回填方	M ³	1.84	41.00	75.44	
挖方	M ³	1.84	49.00	90.16	
工管、委外費用及稅捐利潤等	式	1.00		1,918.47	
計				9,592.35	
每 M 單價計				9,600	

臺南市政府

單價分析表

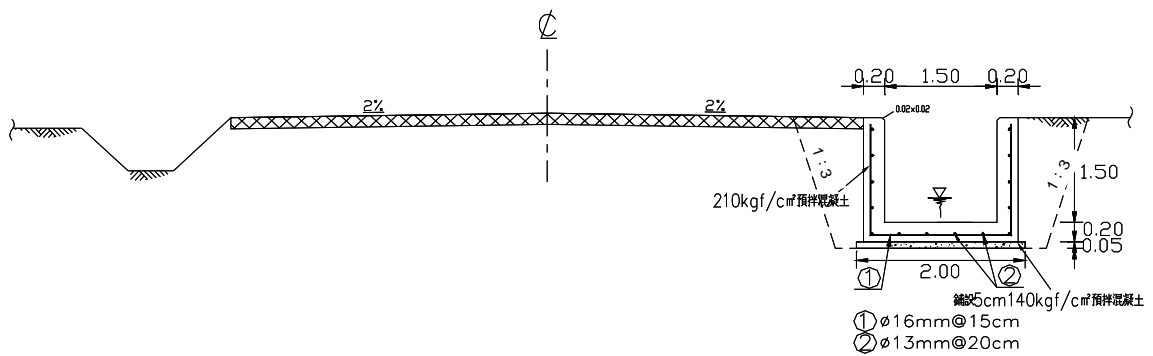
工程名稱：

項次 工程編號：

工程標案號：

3.3.14	工程項目：矩形溝1.5m×1.5m(寬×高)	單位：	M	
--------	------------------------	-----	---	--

註 此圖為示意圖，設計時需以現場資料為準



工料名稱	單位	數量	單價	複價	(備註)
210kg/cm ² 預拌混凝土	M ³	0.98	1844.00	1,807.12	
140kg/cm ² 預拌混凝土	M ³	0.10	1,651.00	165.10	
場鑄結構混凝土用模板(丙種)	M ²	6.50	379.00	2,463.50	
鋼筋, SD280, 含加工組立(φ 16)	kg	86.63	28.60	2,477.62	
鋼筋, SD280, 含加工組立(φ 13)	kg	27.39	28.60	783.35	
回填方	M ³	2.06	41.00	84.46	
挖方	M ³	2.06	49.00	100.94	
工管、委外費用及稅捐利潤等	式	1.00		1970.52	
計				9852.61	
			每 M 單價計	9,850	

臺南市政府 單價分析表

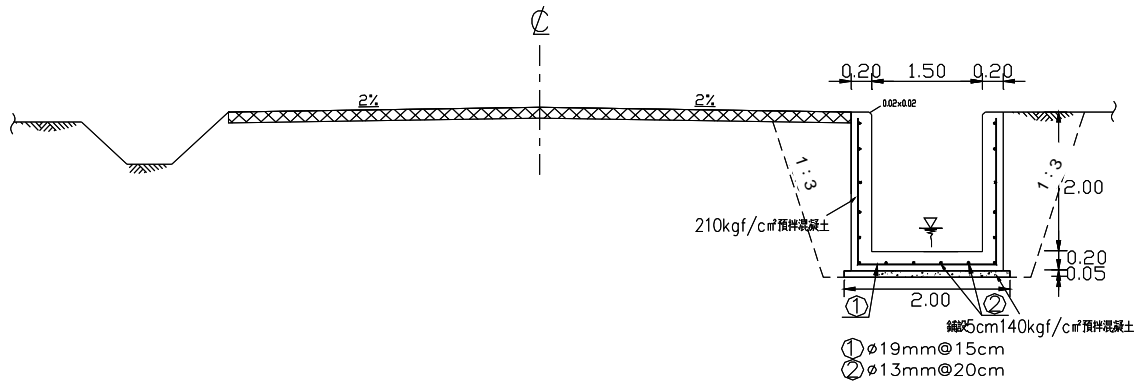
工程名稱：

項次 工程編號：

工程標案號：

3.3.15	工程項目：矩形溝1.5m×2.00m(寬×高)	單位：	M	
--------	-------------------------	-----	---	--

註 此圖為示意圖，設計時需以現場資料為準



工料名稱	單位	數量	單價	複價	(備註)
210kg/cm ² 預拌混凝土	M ³	1.18	1,844.00	2,175.92	
140kg/cm ² 預拌混凝土	M ³	0.10	1,651.00	165.10	
場鑄結構混凝土用模板(丙種)	M ²	8.50	379.00	3,221.50	
鋼筋, SD280, 含加工組立(φ 19)	kg	103.95	28.60	2,972.97	
鋼筋, SD280, 含加工組立(φ 13)	kg	32.66	28.60	934.08	
回填方	M ³	2.60	41.00	106.60	
挖方	M ³	2.60	49.00	127.40	
工管、委外費用及稅捐利潤等	式	1.00		2,425.89	
計				12,129.46	
			每 M 單價計	12,130	

臺南市政府 單價分析表

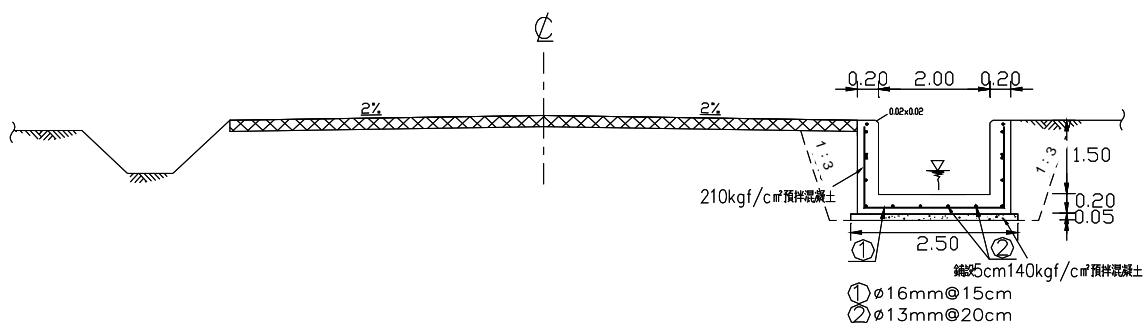
工程名稱：

項次 工程編號：

工程標案號：

3.3.16	工程項目：矩形溝2.0m×1.5m(寬×高)	單位：	M	
--------	------------------------	-----	---	--

註 此圖為示意圖，設計時需以現場資料為準



工料名稱	單位	數量	單價	複價	(備註)
210kg/cm ² 預拌混凝土	M ³	1.08	1844.00	1,991.52	
140kg/cm ² 預拌混凝土	M ³	0.13	1,651.00	214.63	
場鑄結構混凝土用模板(丙種)	M ²	6.50	379.00	2,463.50	
鋼筋, SD280, 含加工組立(φ 16)	kg	95.29	28.60	2,725.29	
鋼筋, SD280, 含加工組立(φ 13)	kg	29.50	28.60	843.70	
回填方	M ³	2.44	41.00	100.04	
挖方	M ³	2.44	49.00	119.56	
工管、委外費用及稅捐利潤等	式	1.00		2114.56	
計				10572.80	
			每 M 單價計	10,580	

臺南市政府 單價分析表

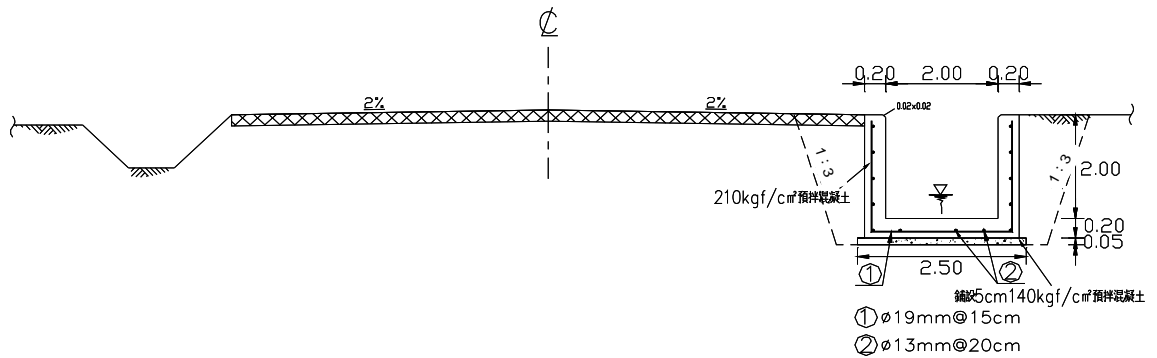
工程名稱：

項次 工程編號：

工程標案號：

3.3.17	工程項目：矩形溝2.00m×2.00m(寬×高)	單位：	M	
--------	--------------------------	-----	---	--

註 此圖為示意圖，設計時需以現場資料為準



工料名稱	單位	數量	單價	複價	(備註)
210kg/cm ³ 預拌混凝土	M ³	1.28	1,844.00	2,360.32	
140kg/cm ³ 預拌混凝土	M ³	0.13	1,651.00	214.63	
場鑄結構混凝土用模板(丙種)	M ²	8.50	379.00	3,221.50	
鋼筋, SD280, 含加工組立(φ 19)	kg	112.61	28.60	3,220.65	
鋼筋, SD280, 含加工組立(φ 13)	kg	34.77	28.60	994.42	
回填方	M ³	3.10	41.00	127.10	
挖方	M ³	3.10	49.00	151.90	
工管、委外費用及稅捐利潤等	式	1.00		2,572.63	
計				12,863.15	
每 M 單價計				12,870	

臺南市政府 單價分析表

工程名稱：

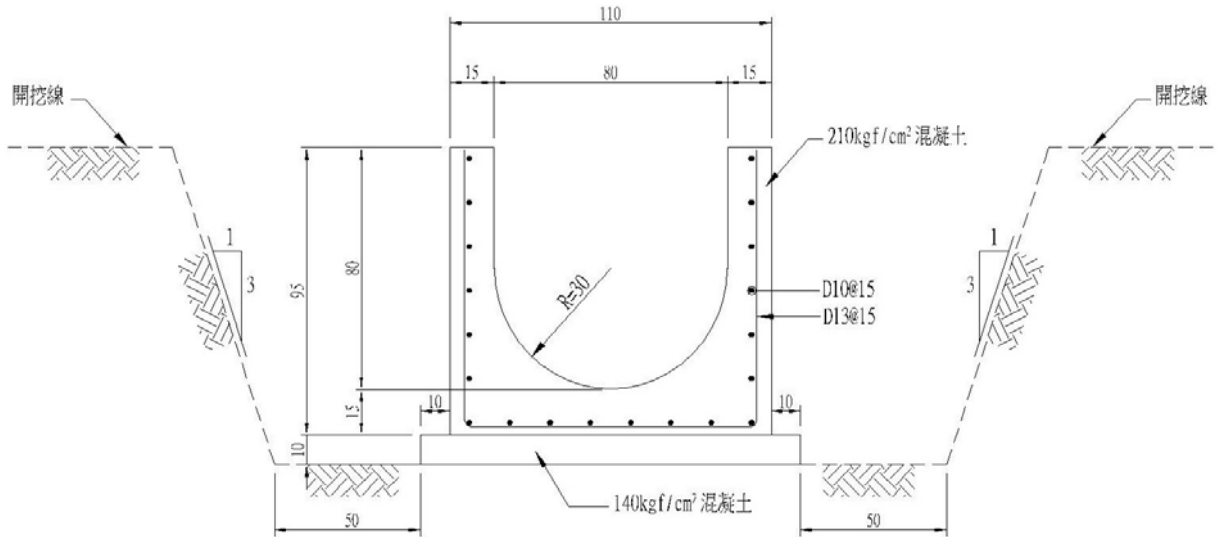
項次 工程編號：

工程標案號：

3.4.2	工程項目：0.60*0.80m道路U形明溝	單位：	M	
-------	-----------------------	-----	---	--

單位：公分

註 此圖為示意圖，
設計時需以現場資料為準



工 料 名 稱	單 位	數 量	單 價	複 價	(備註)
機械挖土方	M3	2.57	49.00	125.93	
就近利用填方	M3	1.60	41.00	65.60	
餘土運棄	M3	0.97	123.00	119.31	
140kg/cm ² 預拌混凝土	M3	0.11	1,651.00	181.61	
210kg/cm ² 預拌混凝土	M3	0.41	1,844.00	756.04	
鋼筋彎紮及組立	KG	28.76	28.60	822.54	
軀體模板製作及裝拆	M2	2.10	379.00	795.90	
溝內側用鋼模製作及裝拆	M2	1.94	396.00	768.24	
伸縮縫，排水溝渠用	M2	0.02	230.00	4.60	
工管、委外費用及稅捐利潤等	式	1.00	860.23	860.23	
計				4,500.00	
每 M 單價計				4,500.00	

臺南市政府 單價分析表

工程名稱：

項次 工程編號：

工程標案號：

3.4.3	工程項目：1.00*1.00m道路U形明溝	單位：	M			
單位：公分		註 此圖為示意圖， 設計時需以現場資料為準				
工 料 名 稱	單 位	數 量	單 價	複 價	(備註)	
機械挖土方	M3	3.94	49.00	193.06		
就近利用填方	M3	2.10	41.00	86.10		
餘土運棄	M3	1.84	123.00	226.32		
140kg/cm ² 預拌混凝土	M3	0.16	1,651.00	264.16		
210kg/cm ² 預拌混凝土	M3	0.79	1,844.00	1,456.76		
鋼筋彎紮及組立	KG	38.75	28.60	1,108.25		
軀體模板製作及裝拆	M2	2.60	379.00	985.40		
溝內側用鋼模製作及裝拆	M2	2.57	686.00	1,763.02		
伸縮縫，排水溝渠用	M2	0.04	230.00	9.20		
工管、委外費用及稅捐利潤等	式	1.00	1,507.73	1,507.73		
計				7,600.00		
每 M 單價計				7,600.00		

臺南市政府 單價分析表

工程名稱：

項次 工程編號：

工程標案號：

3.4.4	工程項目：1.20*1.20m道路U形明溝	單位：	M			
單位：公分		註 此圖為示意圖， 設計時需以現場資料為準				
工 料 名 稱	單 位	數 量	單 價	複 價	(備註)	
機械挖土方	M3	4.95	49.00	242.55		
就近利用填方	M3	2.53	41.00	103.73		
餘土運棄	M3	2.42	123.00	297.66		
140kg/cm ² 預拌混凝土	M3	0.18	1,651.00	297.18		
210kg/cm ² 預拌混凝土	M3	0.95	1,844.00	1,751.80		
鋼筋彎紮及組立	KG	44.40	28.60	1,269.84		
軀體模板製作及裝拆	M2	3.00	379.00	1,137.00		
溝內側用鋼模製作及裝拆	M2	3.08	792.00	2,439.36		
伸縮縫，排水溝渠用	M2	0.05	230.00	11.50		
工管、委外費用及稅捐利潤等	式	1.00	1,849.38	1,849.38		
計				9,400.00		
每 M 單價計				9,400.00		

臺南市政府 單價分析表

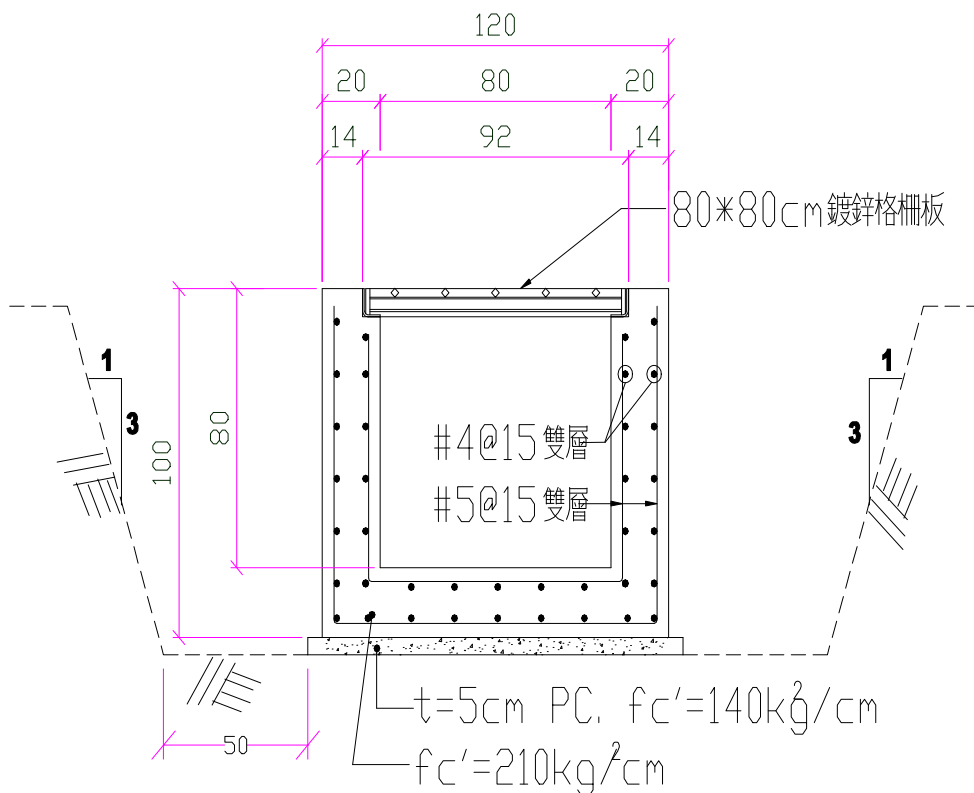
工程名稱：

項次 工程編號：

工程標案號：

4.1	工程項目:集水井0.8M*0.8M*0.8M	單位：	座		
-----	------------------------	-----	---	--	--

註 此圖為示意圖，
設計時需以現場資料為準



80*80*80 集水井立面圖

A1=1/20 A3=1/40

工料名稱	單位	數量	單價	複價	(備註)
140kg/cm ² 預拌混凝土	M ³	0.0845	1,651.00	139.51	
210kg/cm ² 預拌混凝土	M ³	0.928	1,844.00	1,711.23	
鋼筋彎紮及組立	kg	111.47	28.60	3,188.04	
軀體模板製作及裝拆(丙種)	M ²	7.36	379.00	2,789.44	
80×80cm鍍鋅格柵板	kg	100.40	45.00	4,518.00	
挖方	M ³	5.36	49.00	262.59	
填方	M ³	5.36	41.00	219.76	
工管、委外費用及稅捐利潤等	式	1.00		3,207.14	
計	每座		單價計	16,035.71	
	每座		單價約	16,000	

臺南市政府 單價分析表

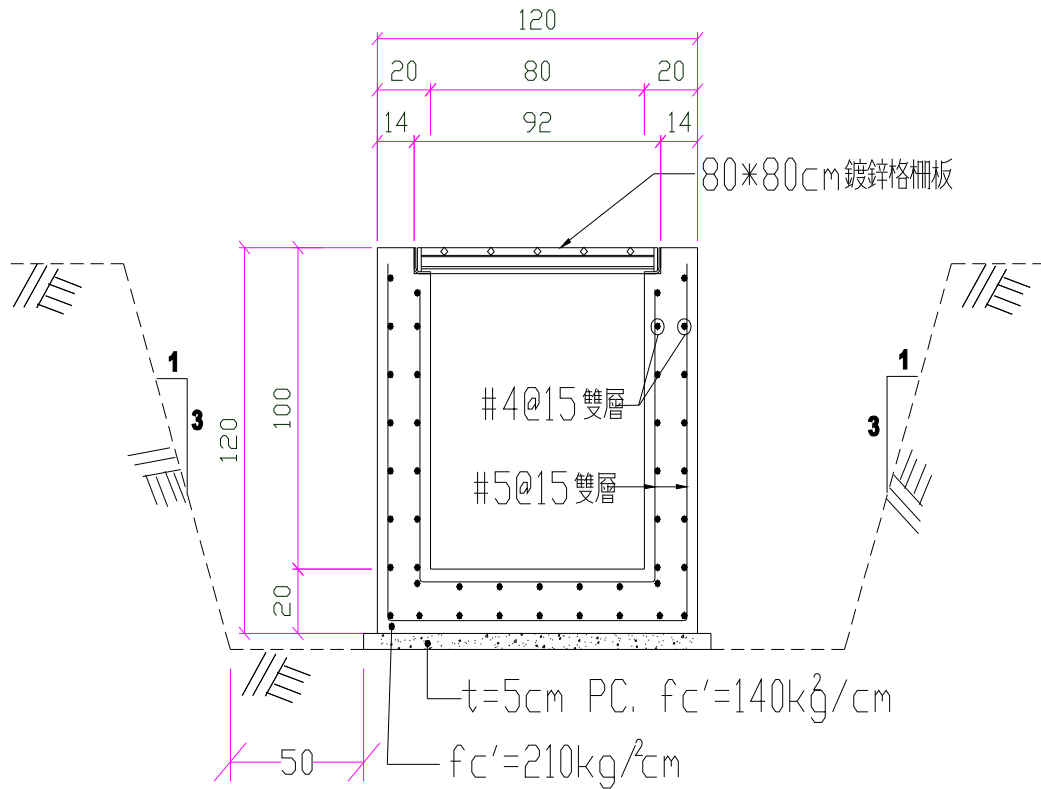
工程名稱：

項次 工程編號：

工程標案號：

4.2	工程項目:集水井0.8M*0.8M*1M	單位：	座		
-----	----------------------	-----	---	--	--

註 此圖為示意圖，
設計時需以現場資料為準



80*80*100 集水井立面圖

A1=1/20 A3=1/40

140kg/cm ² 預拌混凝土	M ³	0.0845	1,651.00	139.51	
210kg/cm ² 預拌混凝土	M ³	1.148	1,844.00	2,116.91	
鋼筋彎紮及組立	kg	113.52	28.60	3,246.67	
軀體模板製作及裝拆(丙種)	M ²	8.80	379.00	3,335.20	
80×80cm鍍鋅格柵板	kg	100.40	45.00	4,518.00	
挖方	M ³	6.78	49.00	332.22	
填方	M ³	6.78	41.00	277.98	
工管、委外費用及稅捐利潤等	式	1.00		3,491.62	
計	每座		單價計	17,458.11	
	每座		單價約	17,500	

臺南市政府 單價分析表

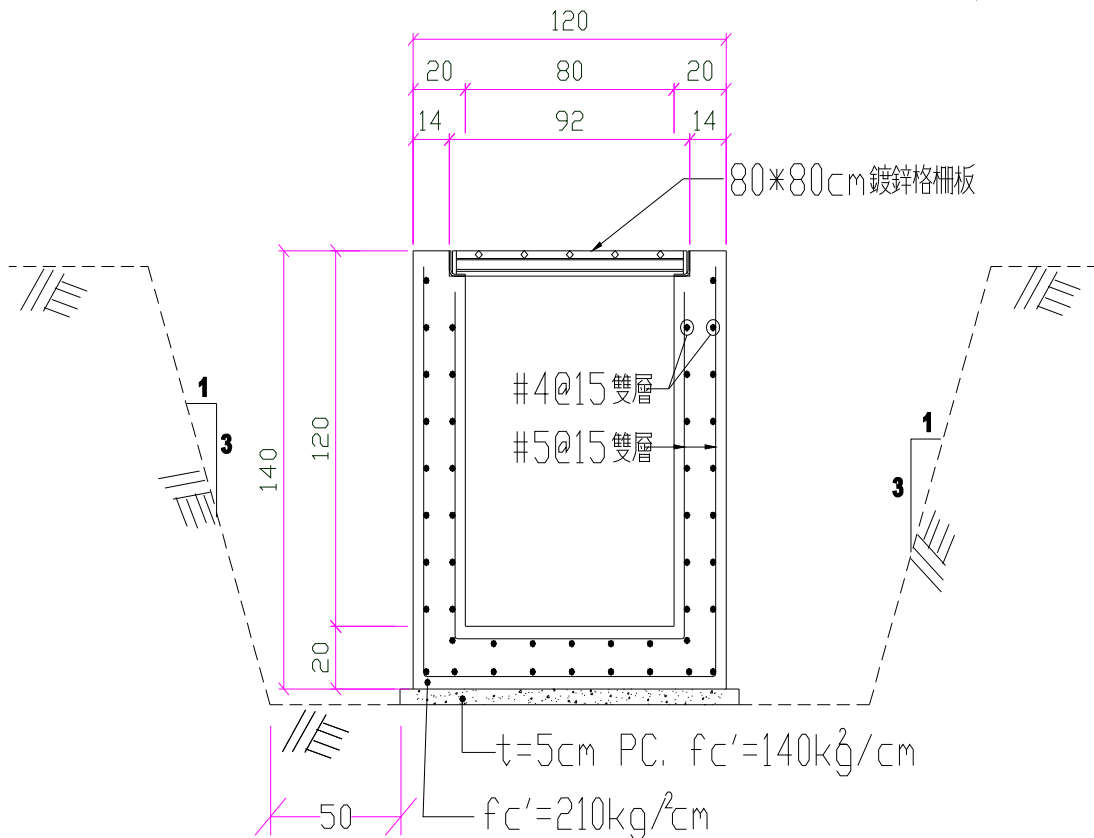
工程名稱：

項次 工程編號：

工程標案號：

4.3	工程項目:集水井0.8M*0.8M*1.2M	單位：	座		
-----	------------------------	-----	---	--	--

註 此圖為示意圖，
設計時需以現場資料為準



80×80×120 集水井立面圖

A1=1/20 A3=1/40

工料名稱	單位	數量	單價	複價	(備註)
140kg/cm ² 預拌混凝土	M ³	0.0845	1,651.00	139.51	
210kg/cm ² 預拌混凝土	M ³	1.248	1,844.00	2,301.31	
鋼筋彎紮及組立	kg	136.41	28.60	3,901.33	
軀體模板製作及裝拆(丙種)	M ²	10.56	379.00	4,002.24	
80×80cm鍍鋅格柵板	kg	100.40	45.00	4,518.00	
挖方	M ³	8.35	49.00	409.15	
填方	M ³	8.35	41.00	342.35	
工管、委外費用及稅捐利潤等	式	1.00		3,903.47	
計	每座	座	單價計	19,517.36	
	每座	座	單價約	19,500	

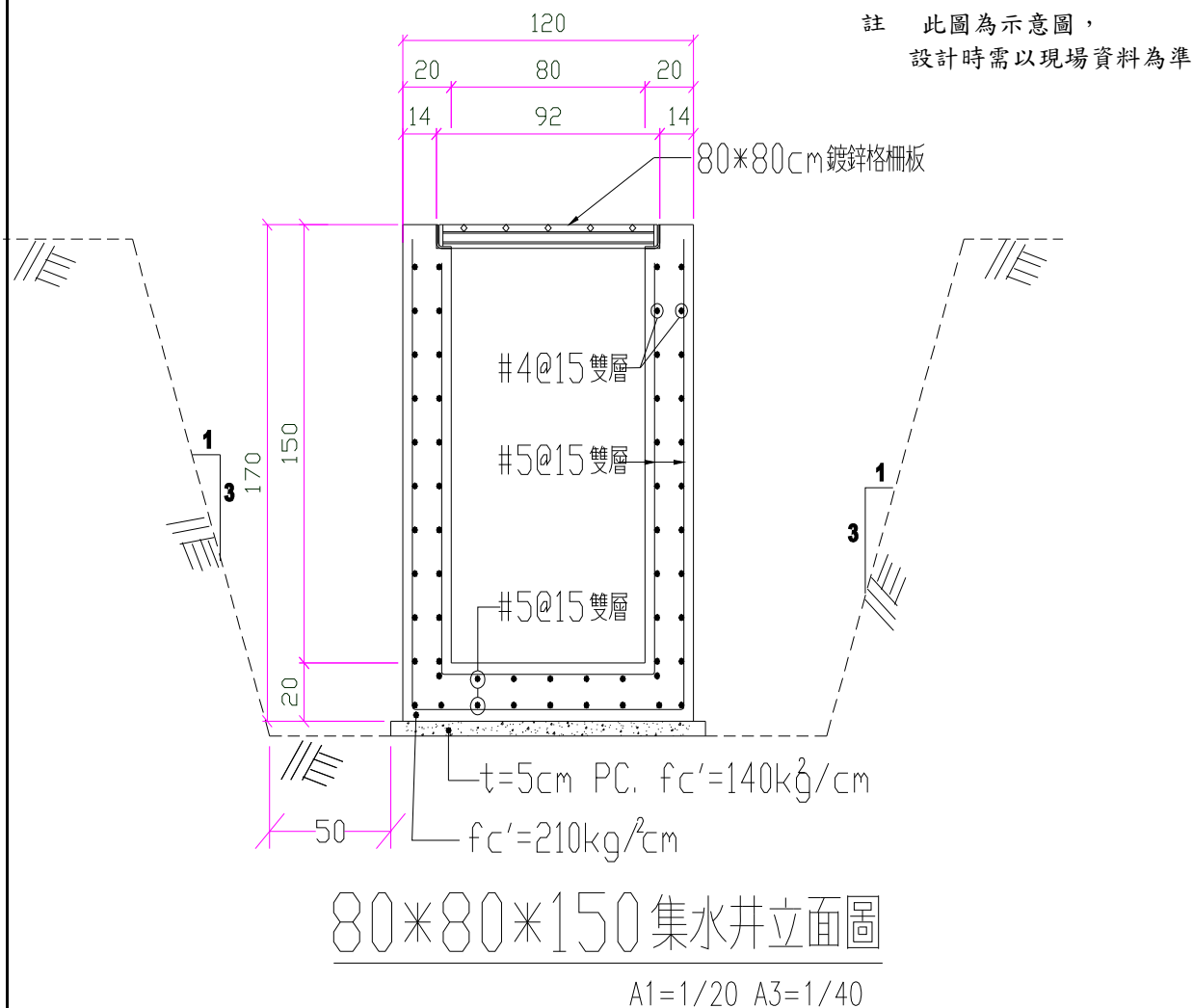
臺南市政府 單價分析表

工程名稱：

項次 工程編號：

工程標案號：

4.4	工程項目:集水井0.8M*0.8M*1.5M	單位：	座		
-----	------------------------	-----	---	--	--



工料名稱	單位	數量	單價	複價	(備註)
140kg/cm ² 預拌混凝土	M ³	0.0845	1,651.00	139.51	
210kg/cm ² 預拌混凝土	M ³	1.488	1,844.00	2,743.87	
鋼筋彎紮及組立	kg	162.32	28.60	4,642.35	
軀體模板製作及裝拆(三種)	M ²	12.96	379.00	4,911.84	
80×80cm鍍鋅格柵板	kg	100.40	45.00	4,518.00	
挖方	M ³	10.99	49.00	538.51	
填方	M ³	10.99	41.00	450.59	
工管、委外費用及稅捐利潤等	式	1.00		4,486.17	
計	每座		單價計	22,430.84	
	每座		單價約	22,450	

臺南市政府 單價分析表

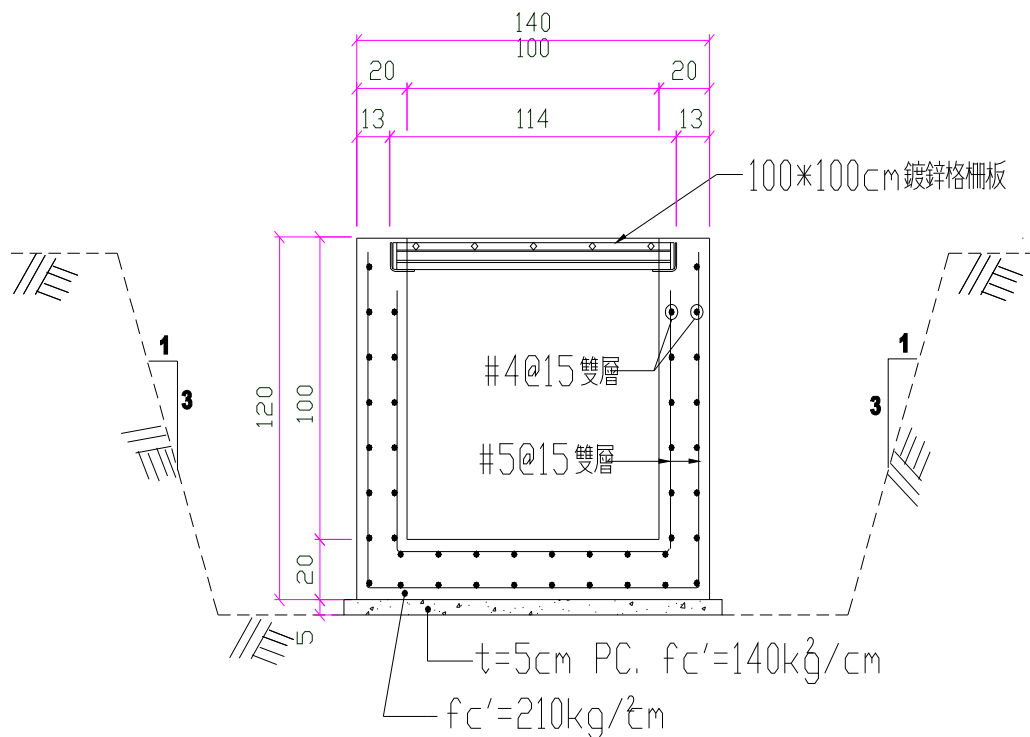
工程名稱：

項次 工程編號：

工程標案號：

4.5	工程項目:集水井1M*1M*1M	單位：	座		
-----	------------------	-----	---	--	--

註 此圖為示意圖，
設計時需以現場資料為準



100*100*100cm 集水井立面圖

A1=1/20 A3=1/40

工料名稱	單位	數量	單價	複價	(備註)
140kg/cm ² 預拌混凝土	M ³	0.113	1,651.00	186.56	
210kg/cm ² 預拌混凝土	M ³	1.352	1,844.00	2,493.09	
鋼筋彎紮及組立	kg	158.65	28.60	4,537.39	
軀體模板製作及裝拆(丙種)	M ²	12.32	379.00	4,669.28	
100×100cm鍍鋅格柵板	kg	149.00	45.00	6,705.00	
挖方	M ³	7.99	49.00	391.51	
填方	M ³	7.99	41.00	327.59	
工管、委外費用及稅捐利潤等	式	1.00		4,827.61	
計	每座		單價計	24,138.03	
	每座		單價約	24,150	

臺南市政府 單價分析表

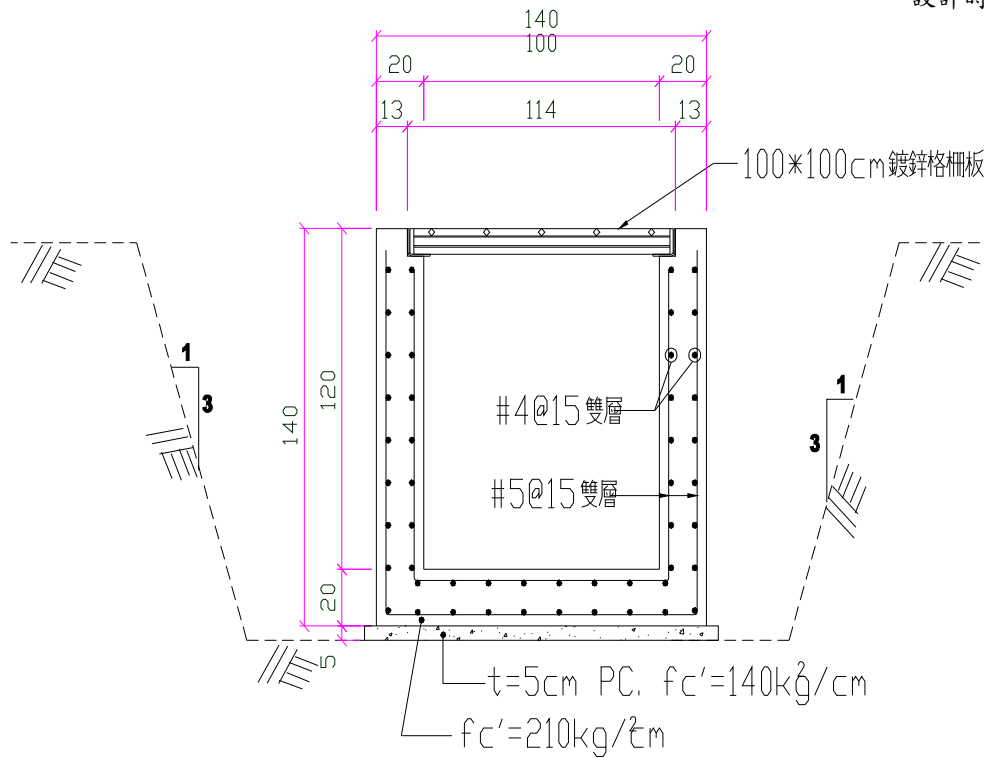
工程名稱：

項次 工程編號：

工程標案號：

4.6	工程項目:集水井1M*1M*1.2M	單位：	座		
-----	--------------------	-----	---	--	--

註 此圖為示意圖，
設計時需以現場資料為準



100*100*120cm 集水井立面圖

A1=1/20 A3=1/40

工料名稱	單位	數量	單價	複價	(備註)
140kg/cm ² 預拌混凝土	M ³	0.113	1,651.00	186.56	
210kg/cm ² 預拌混凝土	M ³	1.544	1,844.00	2,847.14	
鋼筋彎紮及組立	kg	170.90	28.60	4,887.74	
軀體模板製作及裝拆(三種)	M ²	12.64	379.00	4,790.56	
100×100cm鍍鋅格柵板	kg	149.00	45.00	6,705.00	
挖方	M ³	9.79	49.00	479.71	
填方	M ³	9.79	41.00	401.39	
工管、委外費用及稅捐利潤等	式	1.00		5,074.52	
計	每座		單價計	25,372.62	
	每座		單價約	25,400	

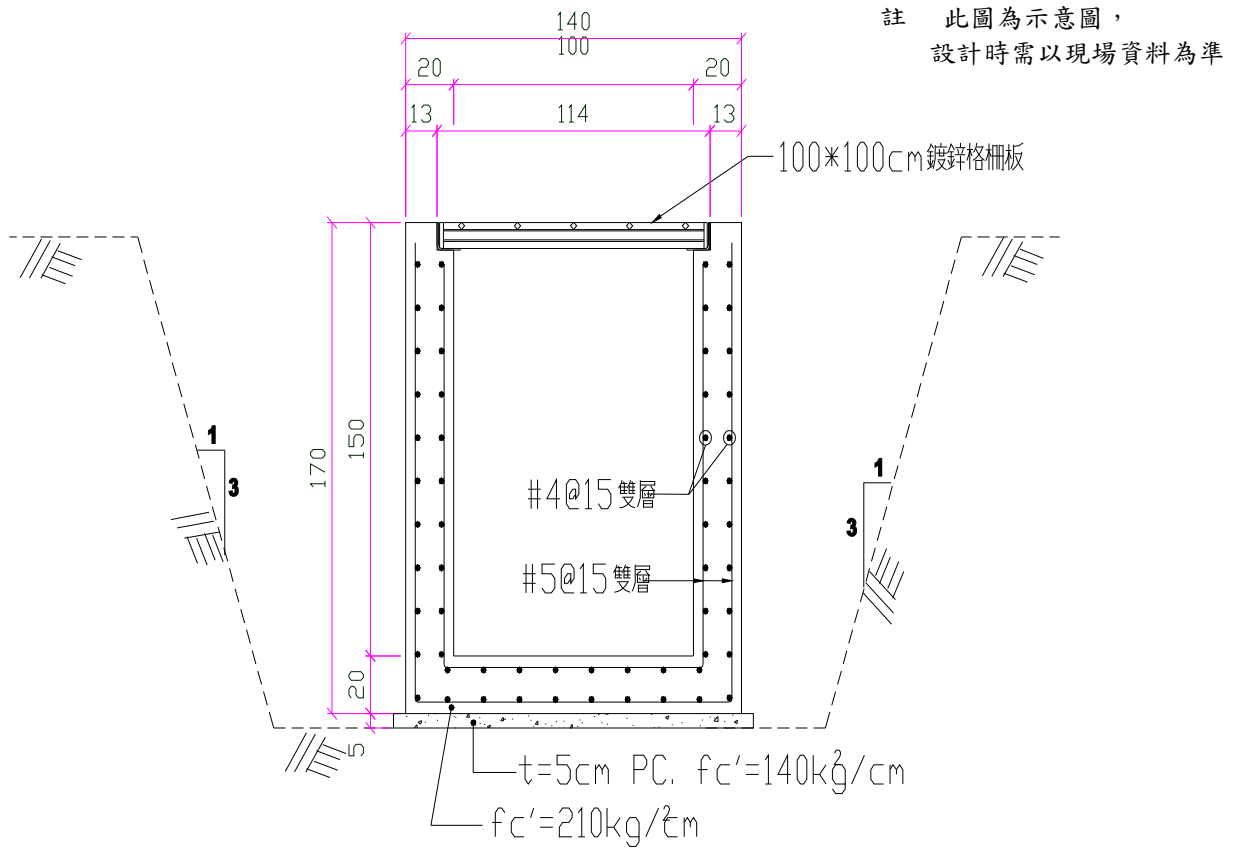
臺南市政府 單價分析表

工程名稱：

項次 工程編號：

工程標案號：

4.7	工程項目:集水井1M*1M*1.5M	單位：	座		
-----	--------------------	-----	---	--	--



100*100*150cm 集水井立面圖

A1=1/20 A3=1/40

工料名稱	單位	數量	單價	複價	(備註)
140kg/cm ² 預拌混凝土	M ³	0.113	1,651.00	186.56	
210kg/cm ² 預拌混凝土	M ³	1.832	1,844.00	3,378.21	
鋼筋彎紮及組立	kg	198.71	28.60	5,683.11	
軀體模板製作及裝拆(三種)	M ²	17.92	379.00	6,791.68	
100×100cm鍍鋅格柵板	kg	149.00	45.00	6,705.00	
挖方	M ³	12.80	49.00	627.20	
填方	M ³	12.80	41.00	524.80	
工管、委外費用及稅捐利潤等	式	1.00		5,974.14	
計	每	座	單價計	29,870.70	
	每	座	單價約	30,000	

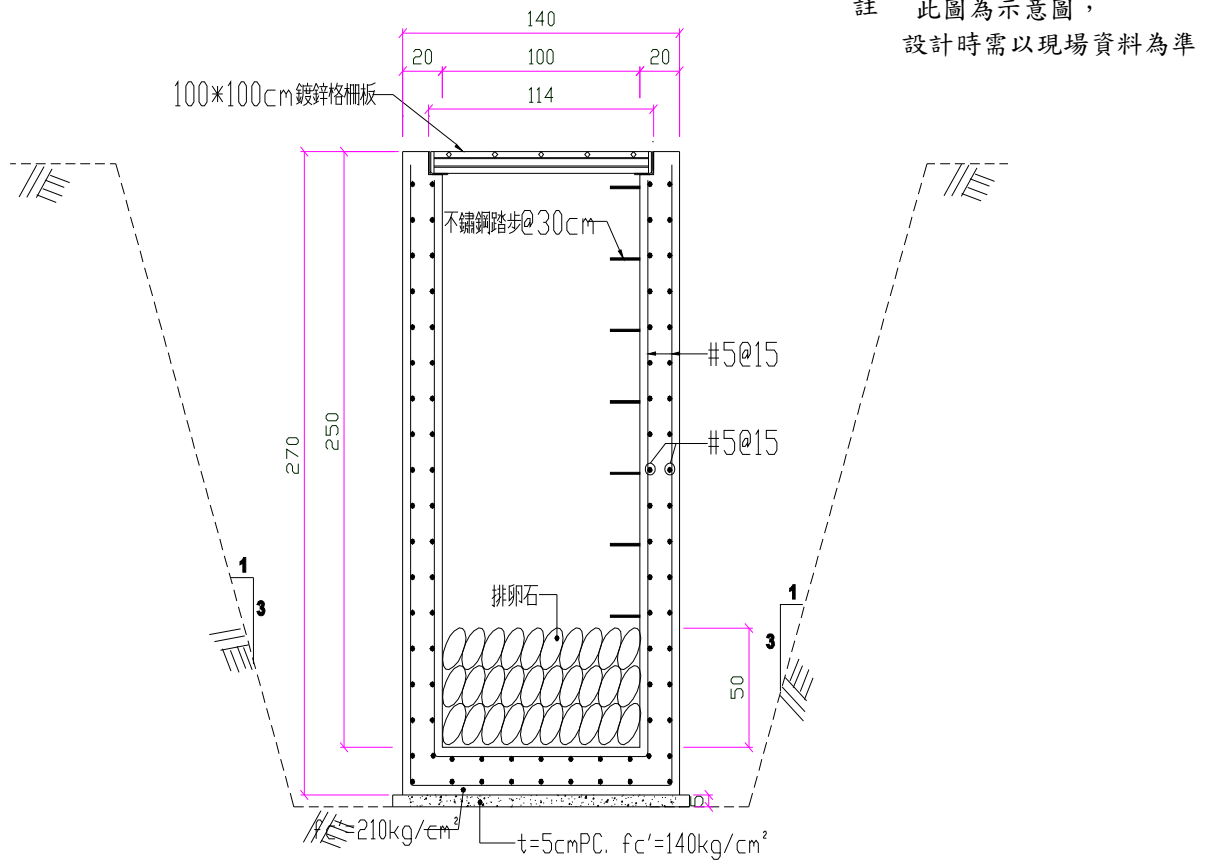
臺南市政府 單價分析表

工程名稱：

項次 工程編號：

工程標案號：

4.8	工程項目:集水井1M*1M*2.5M	單位：	座		
-----	--------------------	-----	---	--	--



100*100*250cm 集水井立面圖

A1=1/20 A3=1/40

工料名稱	單位	數量	單價	複價	(備註)
140kg/cm ² 預拌混凝土	M ³	0.113	1,651.00	186.56	
210kg/cm ² 預拌混凝土	M ³	2.800	1,844.00	5,163.20	
鋼筋彎紮及組立	kg	344.24	28.60	9,845.26	
軀體模板製作及裝拆(三種)	M ²	25.12	379.00	9,520.48	
100×100cm鍍鋅格柵板	kg	149.00	45.00	6,705.00	
挖方	M ³	25.76	49.00	1,262.24	
填方	M ³	25.76	41.00	1,056.16	
不銹鋼踏步	式	1.000		160.00	
工管、委外費用及稅捐利潤等	式	1.00		8,474.73	
計	每座		單價計	42,373.64	
	每座		單價約	42,400	

臺南市政府 單價分析表

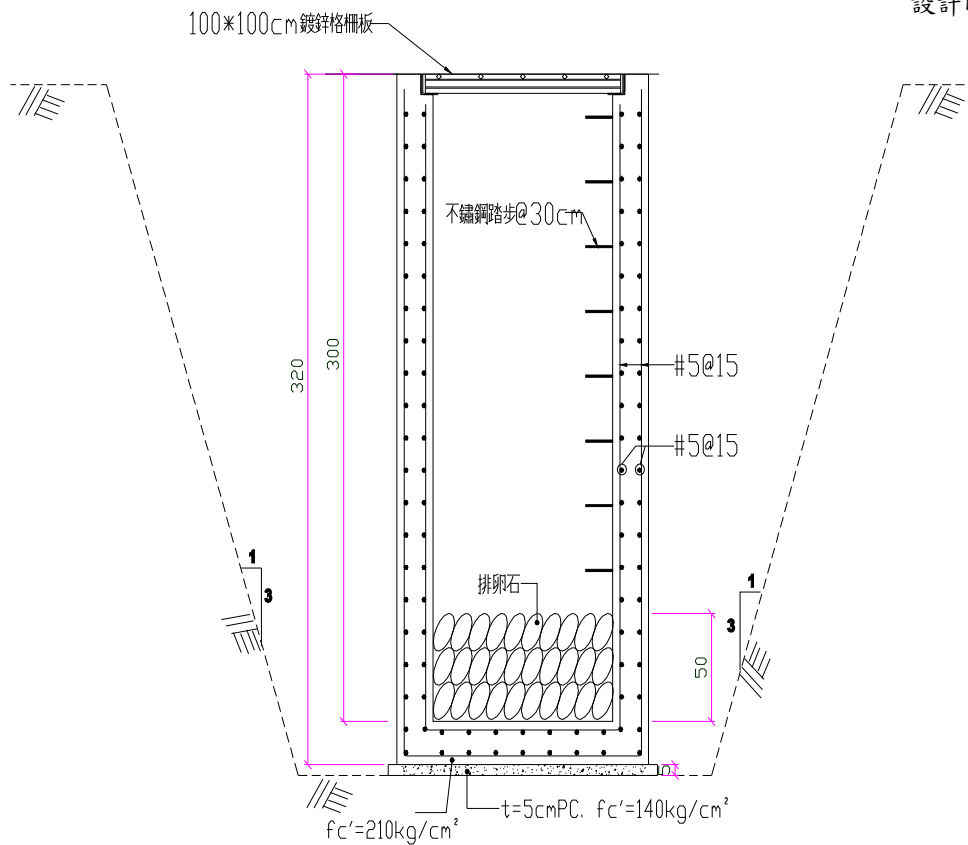
工程名稱：

項次 工程編號：

工程標案號：

4.9	工程項目:集水井1M*1M*3M	單位：	座		
-----	------------------	-----	---	--	--

註 此圖為示意圖，
設計時需以現場資料為準



100*100*300cm集水井立面圖

A1=1/20 A3=1/40

工料名稱	單位	數量	單價	複價	(備註)
140kg/cm ² 預拌混凝土	M ³	0.113	1,651.00	186.56	
210kg/cm ² 預拌混凝土	M ³	3.272	1,844.00	6,033.57	
鋼筋彎紮及組立	kg	405.81	28.60	11,606.17	
軀體模板製作及裝拆(三種)	M ²	29.92	379.00	11,339.68	
100×100cm鍍鋅格柵板	kg	149.00	45.00	6,705.00	
挖方	M ³	34.20	49.00	1,675.80	
填方	M ³	34.20	41.00	1,402.20	
不銹鋼踏步〈白鐵〉	支	8.000	500.00	4,000.00	
工管、委外費用及稅捐利潤等	式	1.00		10,737.24	
計	每座		單價計	53,686.22	
	每座		單價約	53,700	

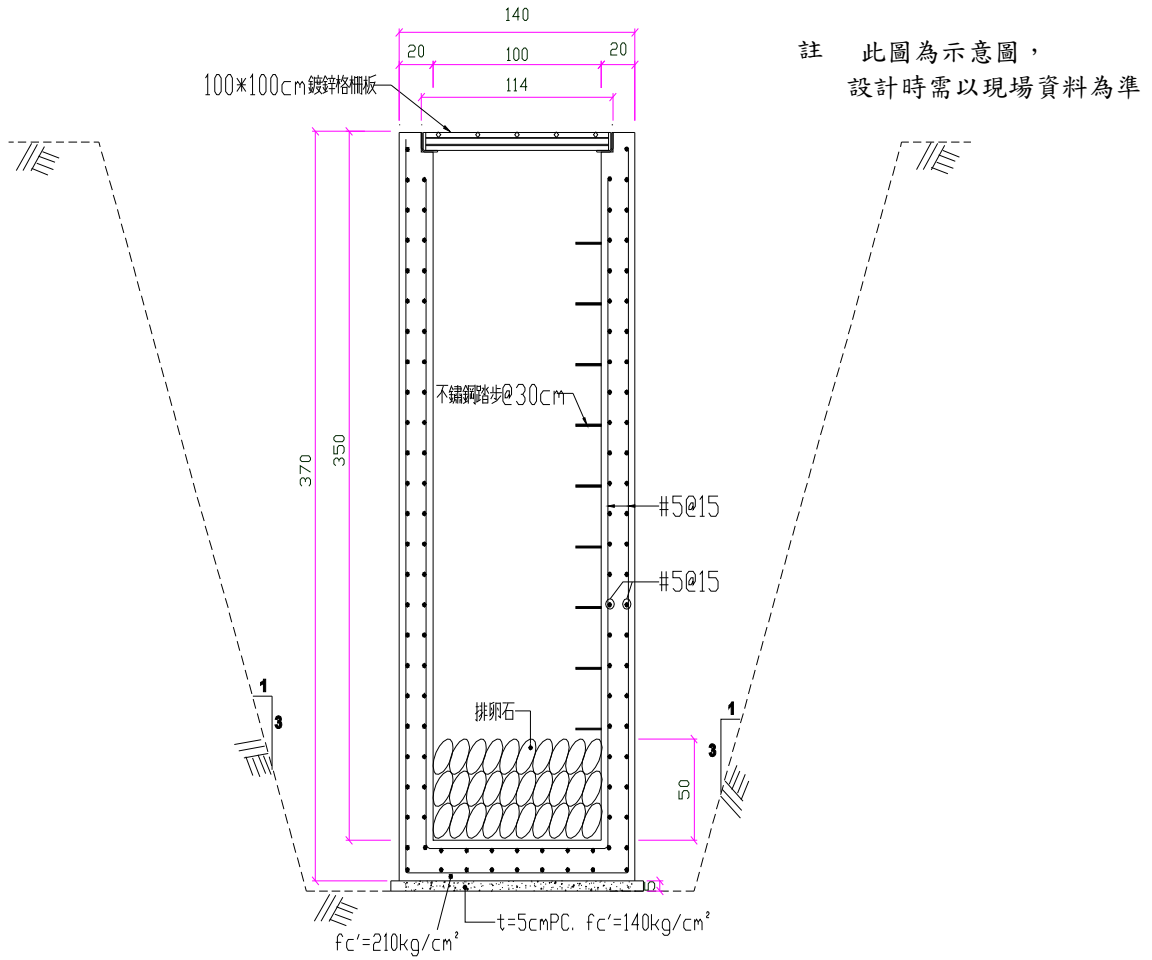
臺南市政府 單價分析表

工程名稱：

項次 工程編號：

工程標案號：

4.10	工程項目:集水井1M*1M*3.5M	單位：	座		
------	--------------------	-----	---	--	--



100*100*350cm集水井立面圖

A1=1/20 A3=1/40

工料名稱	單位	數量	單價	複價	(備註)
140kg/cm ² 預拌混凝土	M ³	0.113	1,651.00	186.56	
210kg/cm ² 預拌混凝土	M ³	3.752	1,844.00	6,918.69	
鋼筋彎紮及組立	kg	459.26	28.60	13,134.84	
軀體模板製作及裝拆(三種)	M ²	34.72	379.00	13,158.88	
100×100cm鍍鋅格柵板	kg	149.00	45.00	6,705.00	
挖方	M ³	44.04	49.00	2,157.96	
填方	M ³	44.04	41.00	1,805.64	
不銹鋼踏步〈白鐵〉	支	9.000	500.00	4,500.00	
工管、委外費用及稅捐利潤等	式	1.00		12,141.89	
計	每座		單價計	60,709.46	
	每座		單價約	60,800	

臺南市政府 單價分析表

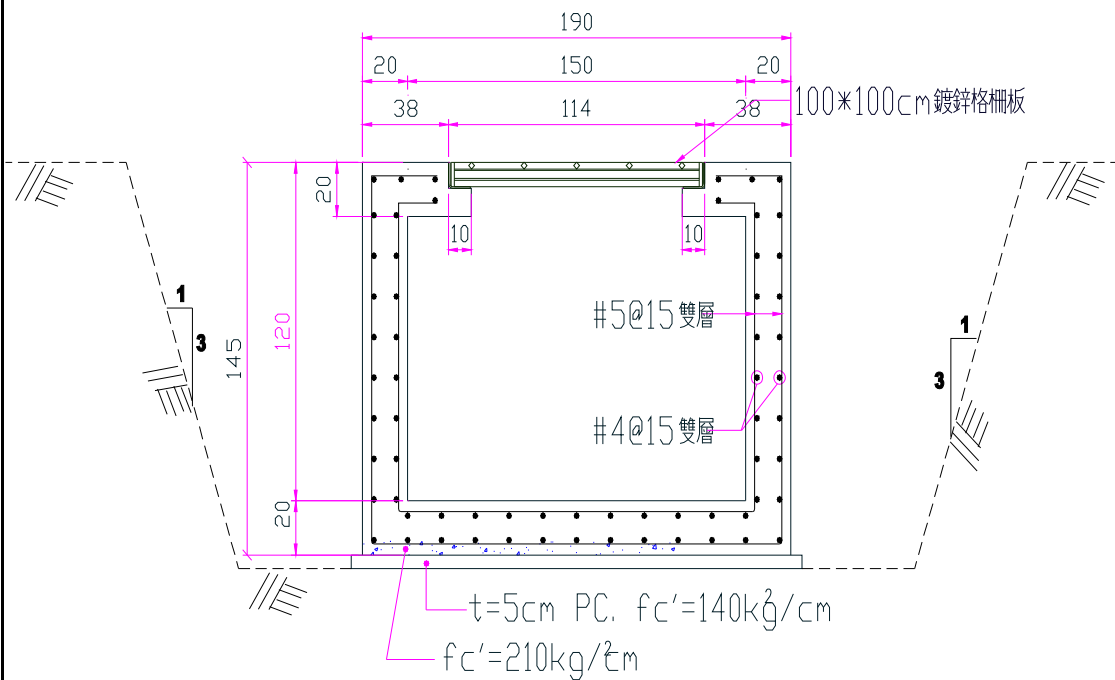
工程名稱：

項次 工程編號：

工程標案號：

4.11	工程項目:集水井1.5M*1.5M*1.2M	單位：	座		
------	------------------------	-----	---	--	--

註 此圖為示意圖，
設計時需以現場資料為準



工料名稱	單位	數量	單價	複價	(備註)
140kg/cm ² 預拌混凝土	M ³	0.200	1,651.00	330.20	
210kg/cm ² 預拌混凝土	M ³	2.770	1,844.00	5,107.88	
鋼筋彎紮及組立	kg	272.85	28.60	7,803.51	
軀體模板製作及裝拆(丙種)	M ²	20.94	379.00	7,936.26	
100×100cm鍍鋅格柵板	kg	149.00	45.00	6,705.00	
挖方	M ³	14.58	49.00	714.42	
填方	M ³	14.58	41.00	597.78	
工管、委外費用及稅捐利潤等	式	1.00		7,298.76	
計	每座		單價計	36,493.81	
	每座		單價約	36,500	

臺南市政府 單價分析表

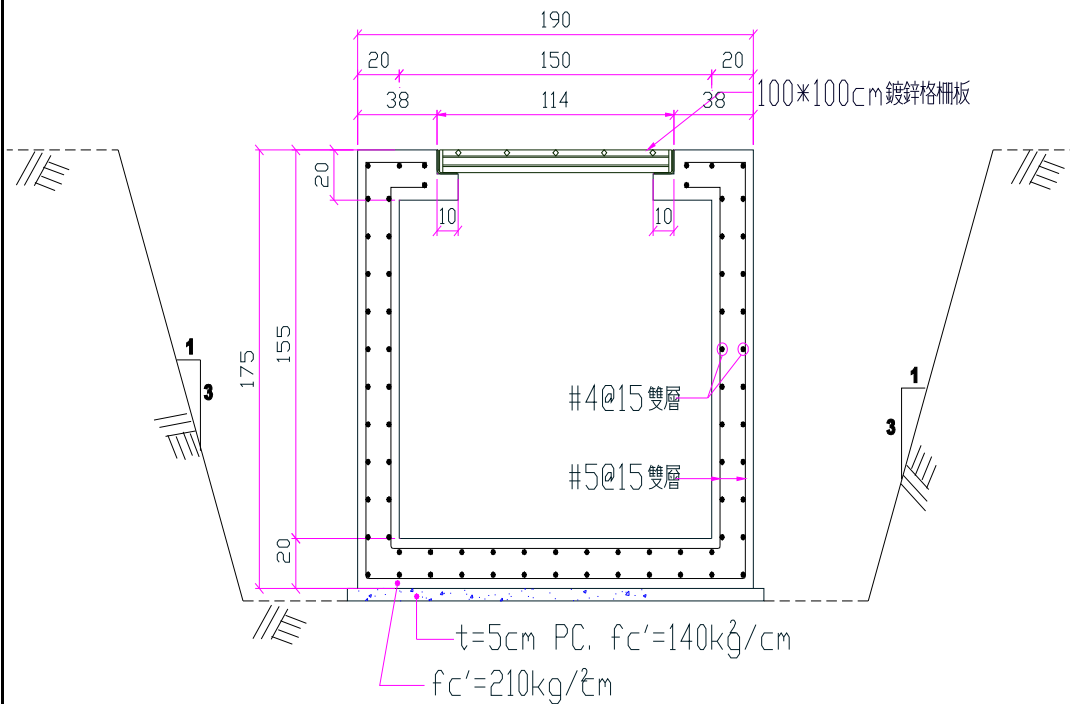
工程名稱：

項次 工程編號：

工程標案號：

4.12	工程項目:集水井1.5M*1.5M*1.5M	單位：	座		
------	------------------------	-----	---	--	--

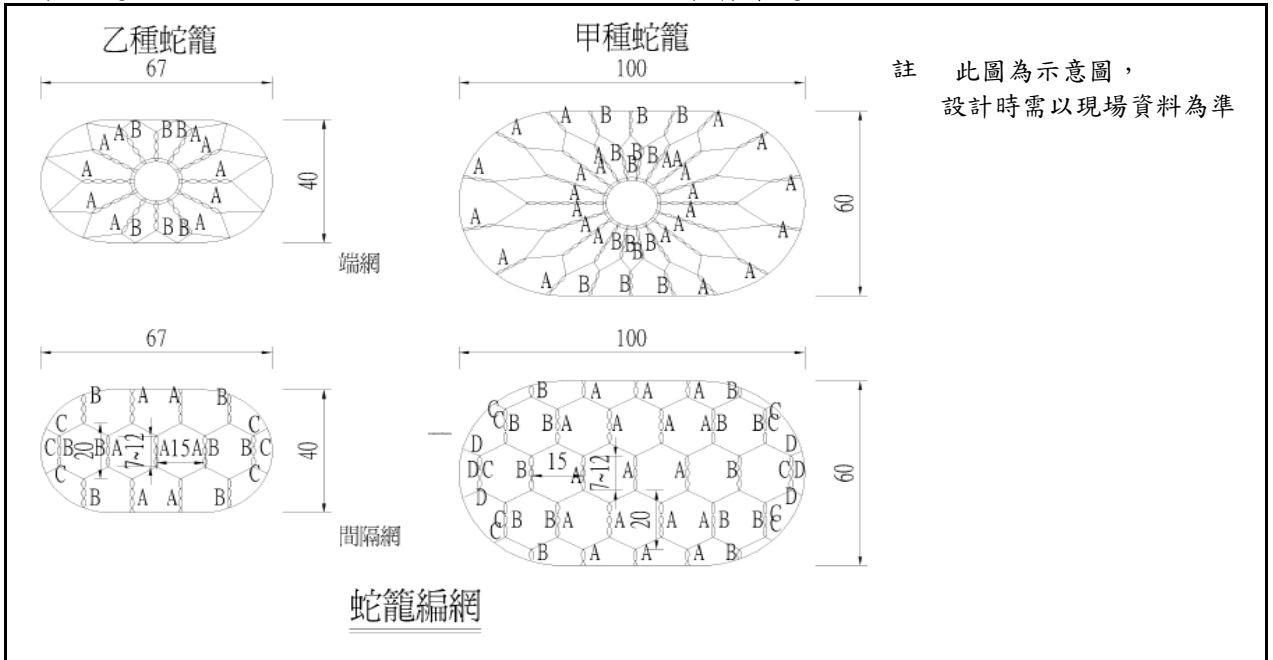
註 此圖為示意圖，
設計時需以現場資料為準



工料名稱	單位	數量	單價	複價	(備註)
140kg/cm ² 預拌混凝土	M ³	0.200	1,651.00	330.20	
210kg/cm ² 預拌混凝土	M ³	3.028	1,844.00	5,583.63	
鋼筋彎紮及組立	kg	335.20	28.60	9,586.72	
軀體模板製作及裝拆(三種)	M ²	22.60	379.00	8,565.40	
100×100cm鍍鋅格柵板	kg	149.00	45.00	6,705.00	
挖方	M ³	18.65	49.00	913.85	
填方	M ³	18.65	41.00	764.65	
工管、委外費用及稅捐利潤等	式	1.00		8,112.36	
計	每座	座	單價計	40,561.81	
	每座	座	單價約	40,600	

臺南市政府 單價分析表

工程名稱：
項次 工程編號： 工程標案號：



5.1	工程項目:甲種蛇籠(0.6M*1M)		單位:	M		
	工料名稱	單位	數量	單價	複價	(備註)
	鉛絲蛇籠	M	1.000	550.00	550.00	
	結禁材料	kg	1.000	20.00	20.00	
	卵塊石	M ³	0.52	450.00	234.00	
	機械投石費	時	0.10	300.00	30.00	
	工管、委外費用及稅捐利潤等	式	1.00		208.50	
	計	每	M	單價計	1,042.50	
		每	M	單價約	1,000	

5.2	工程項目:乙種蛇籠(0.4M*0.67M)		單位:	M		
	工料名稱	單位	數量	單價	複價	(備註)
	鉛絲蛇籠	M	1.000	550.00	550.00	
	結禁材料	kg	0.800	20.00	16.00	
	卵塊石	M ³	0.30	450.00	135.00	
	機械投石費	時	0.08	300.00	24.00	
	工管、委外費用及稅捐利潤等	式	1.00		181.25	
	計	每	M	單價計	906.25	
		每	M	單價約	900	

臺南市政府 單價分析表

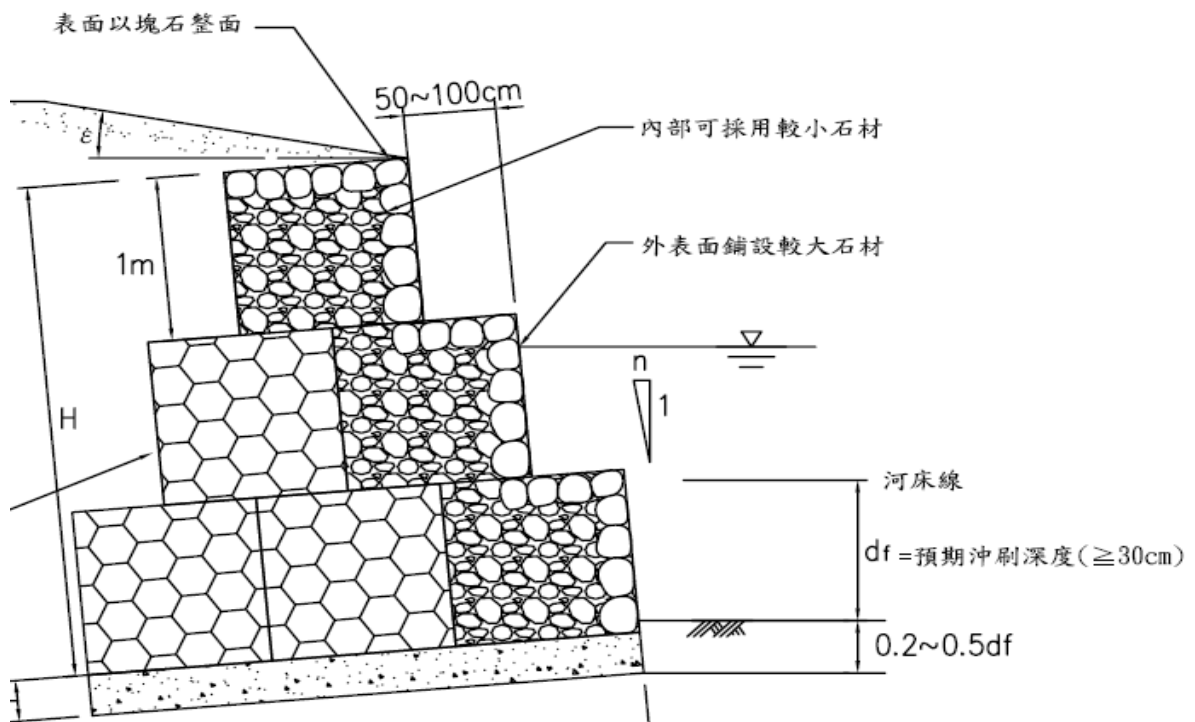
工程名稱：

項次 工程編號：

工程標案號：

5.3	工程項目:箱籠石籠(2M*1M*1M)	單位：	M		
-----	---------------------	-----	---	--	--

註 此圖為示意圖，
設計時需以現場資料為準



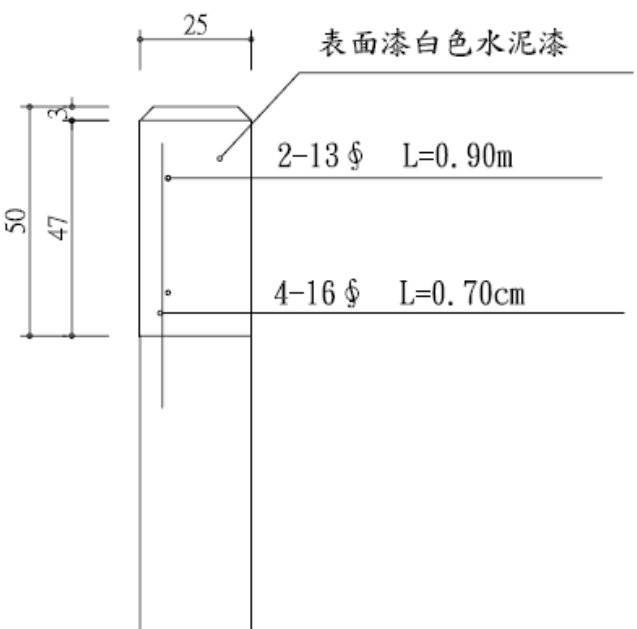
工料名稱	單位	數量	單價	複價	(備註)
石籠網面材料5.0mm	M ²	11.000	200.00	2,200.00	
φ3.2mm同材質組合鐵線	kg	8.000	20.00	160.00	
卵塊石	M ³	2.00	450.00	900.00	
機械裝填含搬運	時	0.20	500.00	100.00	
工管、委外費用及稅捐利潤等	式	1.00		840.00	
計	每	組(2M3)	單價計	4,200.00	
	每	M	單價計	2,100.00	/2
	每	M	單價約	2,100	

臺南市政府 單價分析表

工程名稱：

項次 工程編號：

工程標案號：

6.1	工程項目：護欄塊	單位：	塊			
單位：公分		註 此圖為示意圖， 設計時需以現場資料為準				
						
工料名稱	單位	數量	單價	複價	備註	
210kgf/cm ² 預拌混凝土	M3	0.125	1,844.00	230.50		
鋼筋，SD280，連工帶料	kg	6.160	28.60	176.18		
場鑄結構混凝土用模板，清水，(丁種，界石等)	M2	1.250	309.00	386.25		
漆白色水泥漆	M2	1.500	200.00	300.00		
工管、委外費用及稅捐利潤等	式	1.00	239.88	239.88		
計				1,332.81		
每 塊 單價計				1,400.00		

臺南市政府 單價分析表

工程名稱：

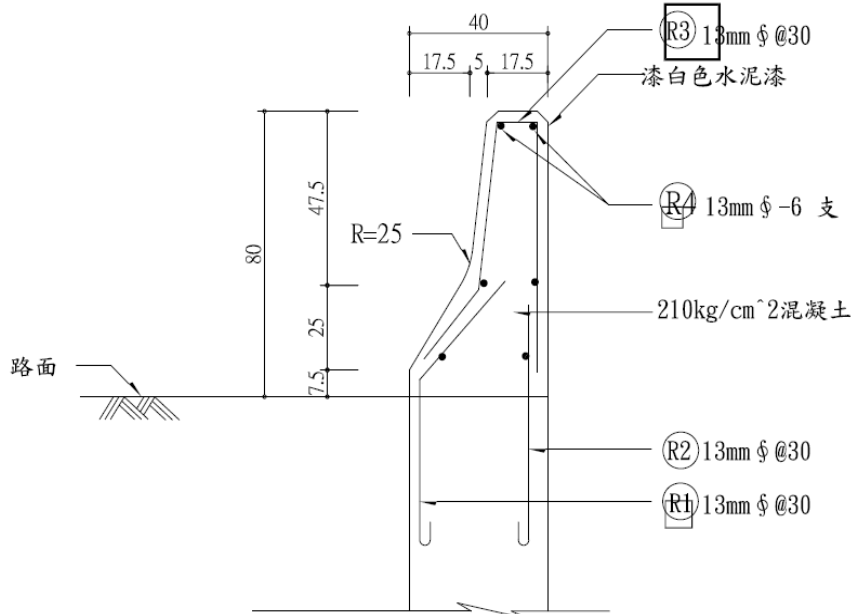
項次 工程編號：

工程標案號：

6.2	工程項目：紐澤西護欄	單位：	M	
-----	------------	-----	---	--

單位：公分

註 此圖為示意圖，
設計時需以現場資料為準



工料名稱	單位	數量	單價	複價	備註
210kgf/cm ² 預拌混凝土	M3	0.206	1,844.00	379.86	
鋼筋，SD280，連工帶料	kg	17.320	28.60	495.35	
場鑄結構混凝土用模板，清水，(丁種，界石等)	M2	1.680	309.00	519.12	
漆白色水泥漆	M2	1.860	200.00	372.00	
工管、委外費用及稅捐利潤等	式	1.00	443.37	443.37	
計				2,209.70	
	每	M	單價計	2,200.00	

臺南市政府 單價分析表

工程名稱：

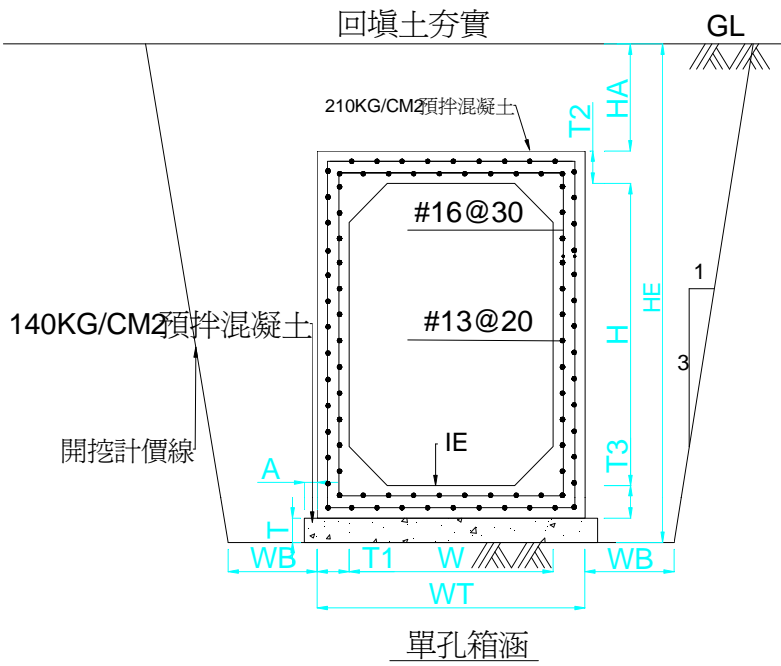
項次 工程編號：

工程標案號：

7.1.1	工程項目：1.20*1.20m單口箱涵覆土深度0m	單位：	M	
-------	---------------------------	-----	---	--

- 註
1. 此圖為示意圖，設計時需以現場資料為準
 2. 不含擋土設施，若需擋土設施時，費用需另加

$W=1.2$ 公尺
 $H=1.2$ 公尺
 $HA=0$ 公尺
 $T1=T2=T3=0.2$ 公尺
 $T=0.1$ 公尺
 $A=0.1$ 公尺



工 料 名 稱	單 位	數 量	單 價	複 價	(備註)
機械挖土方	M3	5.47	49.0	267.98	
就近利用填方	M3	2.65	41.0	108.61	
餘土運棄	M3	2.82	123.0	346.86	
140kg/cm2預拌混凝土	M3	0.18	1,651.0	297.18	
210kg/cm2預拌混凝土	M3	1.20	1,844.0	2,212.80	
鋼筋彎紮及組立	KG	144.00	28.6	4,118.40	
軀體模板製作及裝拆	M2	7.10	379.0	2,690.90	
工管、委外費用及稅捐利潤等	式	1.00	2,510.68	2,510.68	
計				12,553.41	
	每	M	單價計	12,500.00	

臺南市政府 單價分析表

工程名稱：

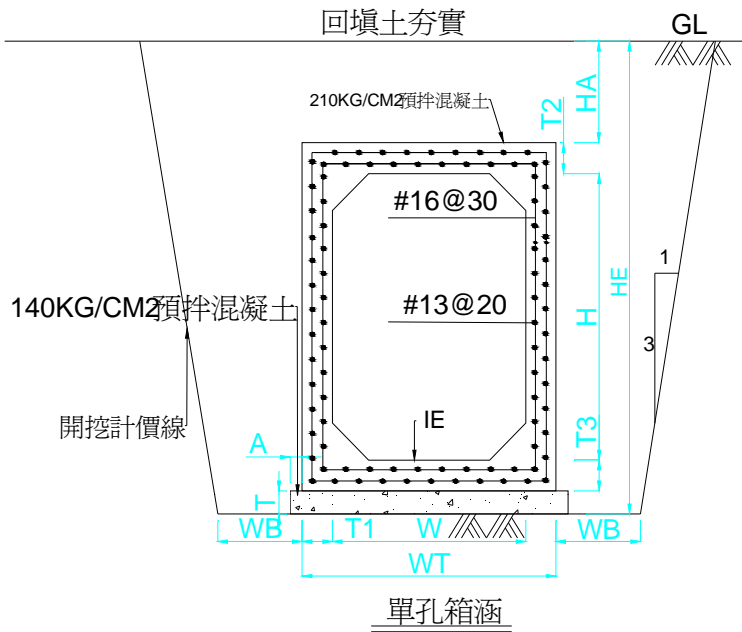
項次 工程編號：

工程標案號：

7.1.2	工程項目：1.20*1.20m單口箱涵覆土深度1m	單位：	M	
-------	---------------------------	-----	---	--

註 1. 此圖為示意圖，設計時需以現場資料為準
2. 不含擋土設施，若需擋土設施時，費用需另加

W=1.2公尺
H=1.2公尺
HA=1公尺
T1=T2=T3=0.2公尺
T=0.1公尺
A=0.1公尺



工 料 名 稱	單 位	數 量	單 價	複 價	(備註)
機械挖土方	M3	9.42	49.0	461.53	
就近利用填方	M3	6.60	41.0	270.56	
餘土運棄	M3	2.82	123.0	346.86	
140kg/cm2預拌混凝土	M3	0.18	1,651.0	297.18	
210kg/cm2預拌混凝土	M3	1.20	1,844.0	2,212.80	
鋼筋彎紮及組立	KG	144.00	28.6	4,118.40	
軀體模板製作及裝拆	M2	7.10	379.0	2,690.90	
工管、委外費用及稅捐利潤等	式	1.00	2,599.56	2,599.56	
計				12,997.79	
	每 M		單價計	13,000.00	

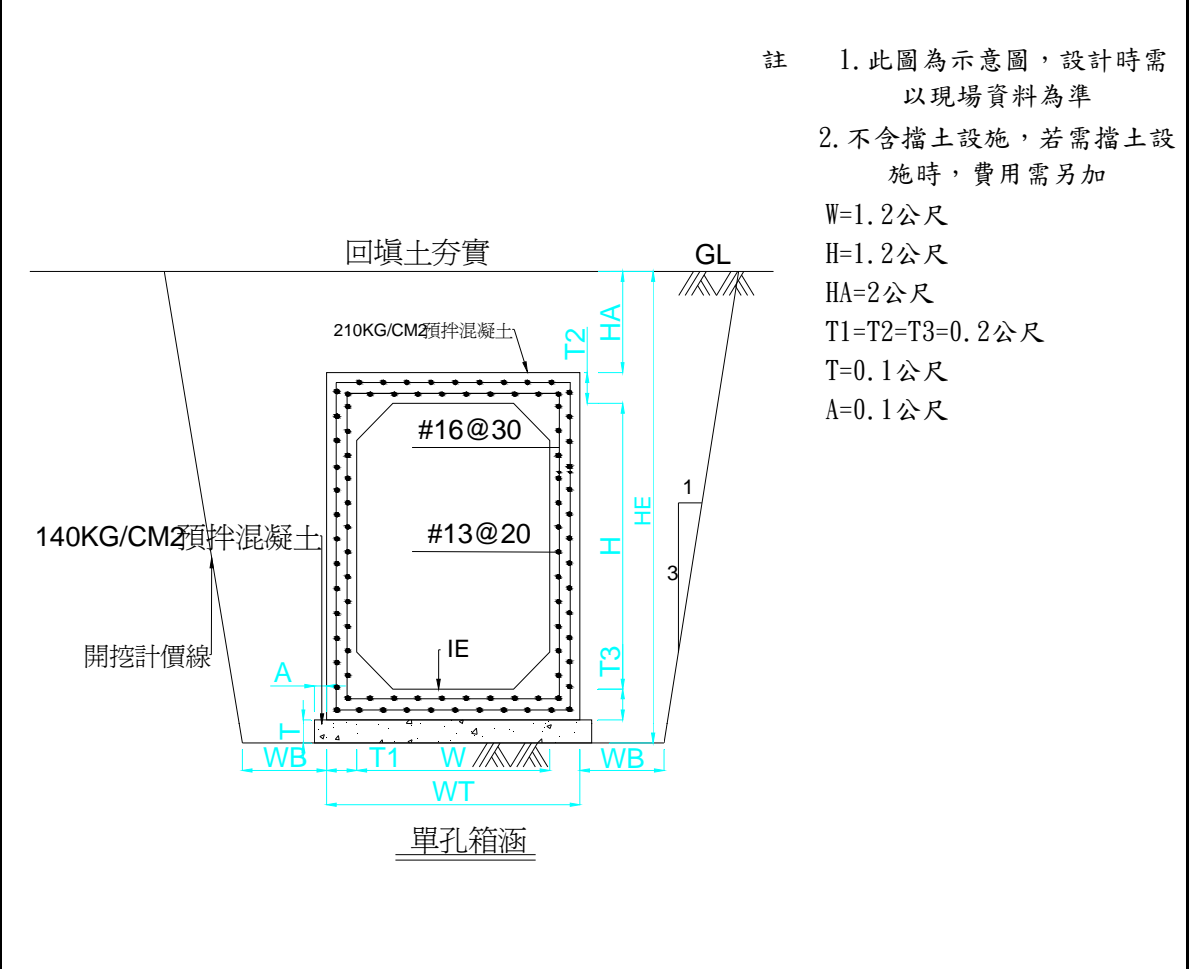
臺南市政府 單價分析表

工程名稱：

項次 工程編號：

工程標案號：

7.1.3	工程項目：1.20*1.20m單口箱涵覆土深度2m	單位：	M	
-------	---------------------------	-----	---	--



- 註
1. 此圖為示意圖，設計時需以現場資料為準
 2. 不含擋土設施，若需擋土設施時，費用需另加
- W=1.2公尺
H=1.2公尺
HA=2公尺
T1=T2=T3=0.2公尺
T=0.1公尺
A=0.1公尺

工料名稱	單位	數量	單價	複價	(備註)
機械挖土方	M3	13.97	49.0	684.48	
就近利用填方	M3	11.15	41.0	457.11	
餘土運棄	M3	2.82	123.0	346.86	
140kg/cm ² 預拌混凝土	M3	0.18	1,651.0	297.18	
210kg/cm ² 預拌混凝土	M3	1.20	1,844.0	2,212.80	
鋼筋彎紮及組立	KG	144.00	28.6	4,118.40	
軀體模板製作及裝拆	M2	7.10	379.0	2,690.90	
工管、委外費用及稅捐利潤等	式	1.00	2,701.93	2,701.93	
計				13,509.66	
	每 M	單價計		13,500.00	

臺南市政府 單價分析表

工程名稱：

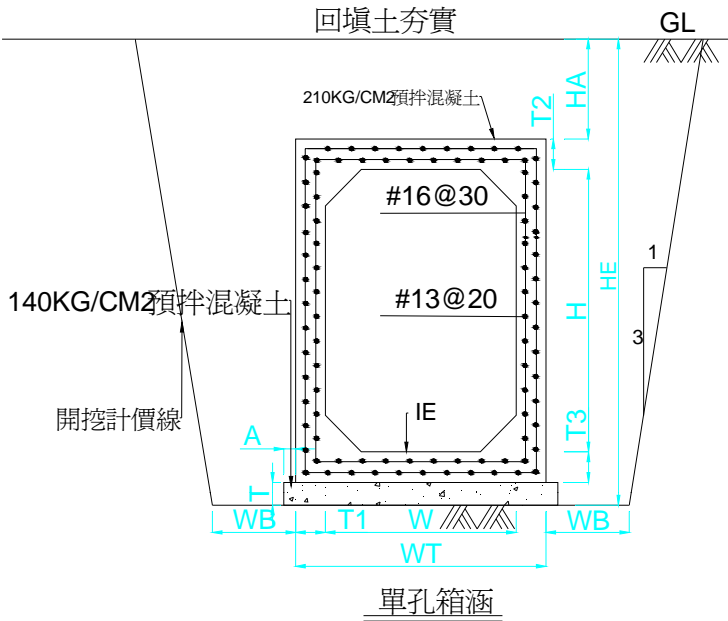
項次 工程編號：

工程標案號：

7.1.4	工程項目：1.20*1.20m單口箱涵覆土深度3m	單位：	M	
-------	---------------------------	-----	---	--

註 1. 此圖為示意圖，設計時需以現場資料為準
2. 不含擋土設施，若需擋土設施時，費用需另加

W=1.2公尺
H=1.2公尺
HA=3公尺
T1=T2=T3=0.2公尺
T=0.1公尺
A=0.1公尺



工 料 名 稱	單 位	數 量	單 價	複 價	(備註)
機械挖土方	M3	19.12	49.0	936.83	
就近利用填方	M3	16.30	41.0	668.26	
餘土運棄	M3	2.82	123.0	346.86	
140kg/cm ² 預拌混凝土	M3	0.18	1,651.0	297.18	
210kg/cm ² 預拌混凝土	M3	1.20	1,844.0	2,212.80	
鋼筋彎紮及組立	KG	144.00	28.6	4,118.40	
軀體模板製作及裝拆	M2	7.10	379.0	2,690.90	
工管、委外費用及稅捐利潤等	式	1.00	2,817.81	2,817.81	
計				14,089.04	
	每	M	單價計	14,000.00	

臺南市政府 單價分析表

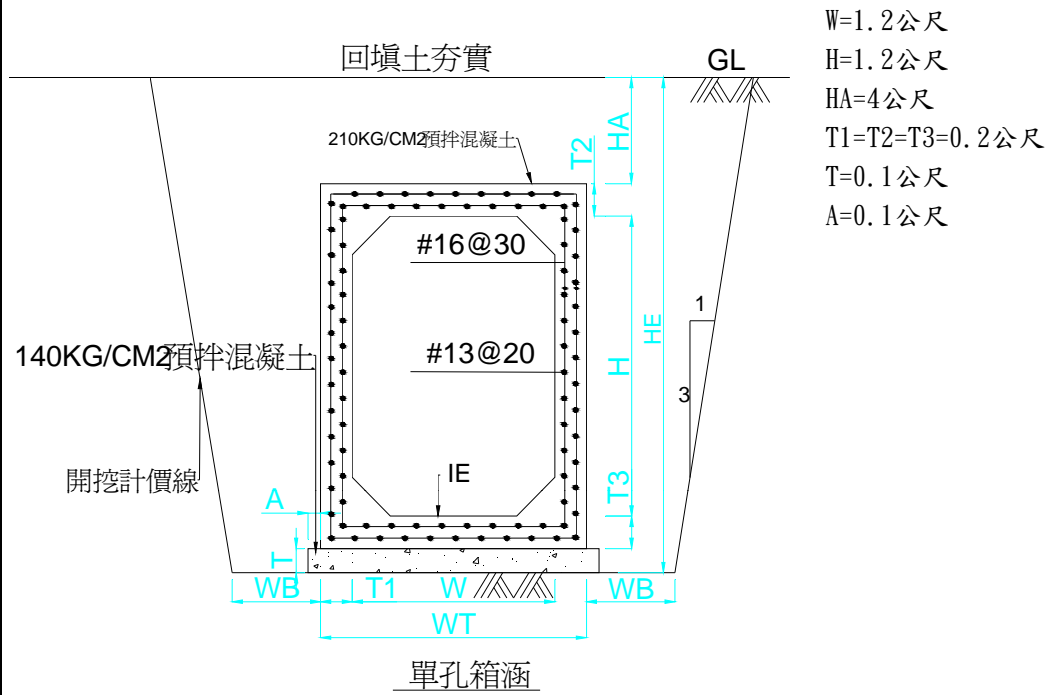
工程名稱：

項次 工程編號：

工程標案號：

7.1.5	工程項目：1.20*1.20m單口箱涵覆土深度4m	單位：	M	
-------	---------------------------	-----	---	--

- 註
1. 此圖為示意圖，設計時需以現場資料為準
 2. 不含擋土設施，若需擋土設施時，費用需另加



工 料 名 稱	單 位	數 量	單 價	複 價	(備註)
機械挖土方	M3	24.57	49.0	1,203.88	
就近利用填方	M3	22.05	41.0	904.01	
餘土運棄	M3	2.82	123.0	346.86	
140kg/cm2預拌混凝土	M3	0.18	1,651.0	297.18	
210kg/cm2預拌混凝土	M3	1.20	1,844.0	2,212.80	
鋼筋彎紮及組立	KG	144.00	28.6	4,118.40	
軀體模板製作及裝拆	M2	7.10	379.0	2,690.90	
工管、委外費用及稅捐利潤等	式	1.00	2,943.51	2,943.51	
計				14,717.54	
	每	M	單價計	15,000.00	

臺南市政府 單價分析表

工程名稱：

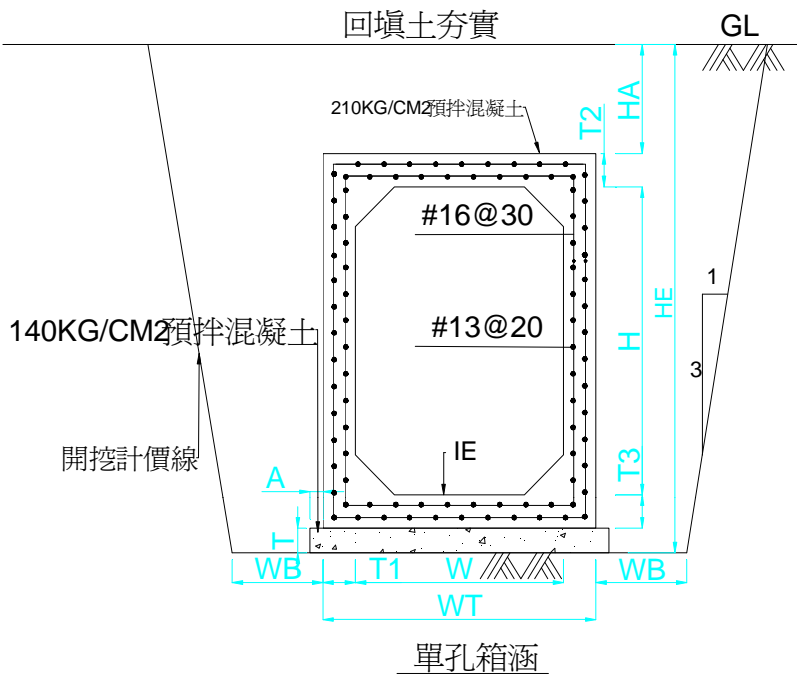
項次 工程編號：

工程標案號：

7.2.1	工程項目：1.50*1.50m單口箱涵覆土深度0m	單位：	M	
-------	---------------------------	-----	---	--

- 註
1. 此圖為示意圖，設計時需以現場資料為準
 2. 不含擋土設施，若需擋土設施時，費用需另加

$W=1.5$ 公尺
 $H=1.5$ 公尺
 $HA=0$ 公尺
 $T1=T2=T3=0.3$ 公尺
 $T=0.1$ 公尺
 $A=0.1$ 公尺



工 料 名 稱	單 位	數 量	單 價	複 價	(備註)
機械挖土方	M3	8.27	49.0	405.33	
就近利用填方	M3	3.63	41.0	148.91	
餘土運棄	M3	4.64	123.0	570.72	
140kg/cm ² 預拌混凝土	M3	0.23	1,651.0	379.73	
210kg/cm ² 預拌混凝土	M3	2.16	1,844.0	3,983.04	
鋼筋彎紮及組立	KG	259.20	28.6	7,413.12	
軀體模板製作及裝拆	M2	8.90	379.0	3,373.10	
工管、委外費用及稅捐利潤等	式	1.00	3,905.75	3,905.75	
計				20,179.70	
	每	M	單價計	20,000.00	

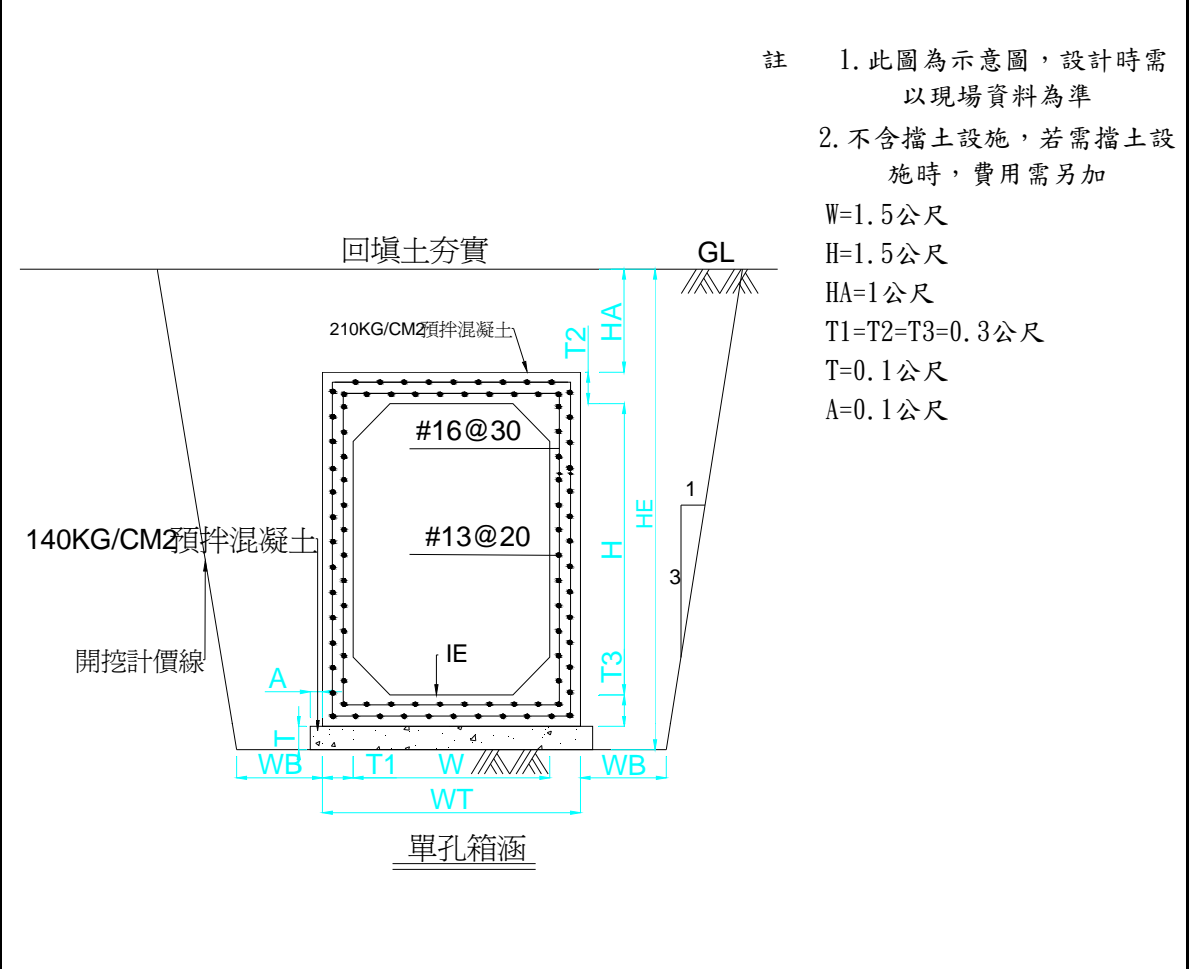
臺南市政府 單價分析表

工程名稱：

項次 工程編號：

工程標案號：

7.2.2	工程項目：1.50*1.50m單口箱涵覆土深度1m	單位：	M	
-------	---------------------------	-----	---	--



- 註
1. 此圖為示意圖，設計時需以現場資料為準
 2. 不含擋土設施，若需擋土設施時，費用需另加
- $W=1.5$ 公尺
 $H=1.5$ 公尺
 $HA=1$ 公尺
 $T1=T2=T3=0.3$ 公尺
 $T=0.1$ 公尺
 $A=0.1$ 公尺

工 料 名 稱	單 位	數 量	單 價	複 價	(備註)
機械挖土方	M3	12.99	49.0	636.61	
就近利用填方	M3	8.35	41.0	342.43	
餘土運棄	M3	4.64	123.0	570.72	
140kg/cm ² 預拌混凝土	M3	0.23	1,651.0	379.73	
210kg/cm ² 預拌混凝土	M3	2.16	1,844.0	3,983.04	
鋼筋彎紮及組立	KG	259.20	28.6	7,413.12	
軀體模板製作及裝拆	M2	8.90	379.0	3,373.10	
工管、委外費用及稅捐利潤等	式	1.00	4,174.69	4,174.69	
計				20,873.44	
	每 M		單價計	21,000.00	

臺南市政府 單價分析表

工程名稱：

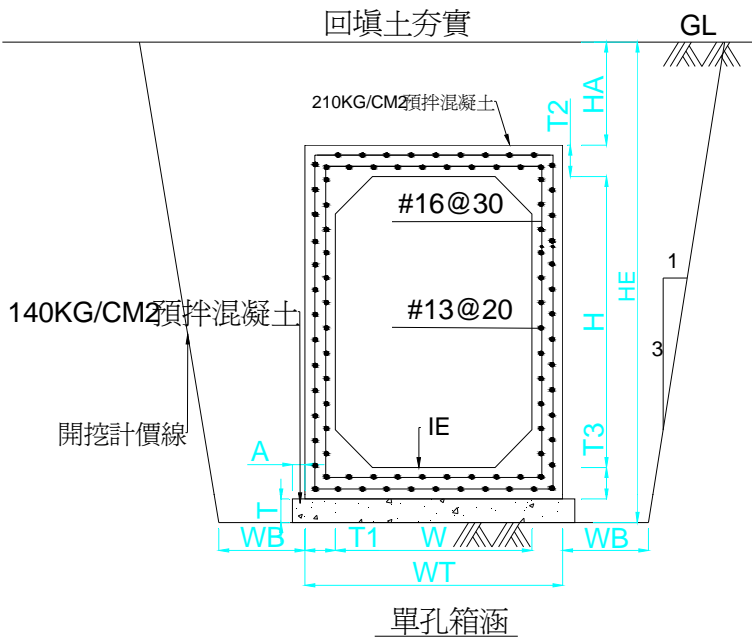
項次 工程編號：

工程標案號：

7.2.3	工程項目：1.50*1.50m單口箱涵覆土深度2m	單位：	M	
-------	---------------------------	-----	---	--

- 註
1. 此圖為示意圖，設計時需以現場資料為準
 2. 不含擋土設施，若需擋土設施時，費用需另加

$W=1.5$ 公尺
 $H=1.5$ 公尺
 $HA=2$ 公尺
 $T1=T2=T3=0.3$ 公尺
 $T=0.1$ 公尺
 $A=0.1$ 公尺



工 料 名 稱	單 位	數 量	單 價	複 價	(備註)
機械挖土方	M3	18.31	49.0	897.29	
就近利用填方	M3	13.67	41.0	560.55	
餘土運棄	M3	4.64	123.0	570.72	
140kg/cm ² 預拌混凝土	M3	0.23	1,651.0	379.73	
210kg/cm ² 預拌混凝土	M3	2.16	1,844.0	3,983.04	
鋼筋彎紮及組立	KG	259.20	28.6	7,413.12	
軀體模板製作及裝拆	M2	8.90	379.0	3,373.10	
工管、委外費用及稅捐利潤等	式	1.00	4,294.39	4,294.39	
計				21,471.94	
	每	M	單價計	21,500.00	

臺南市政府 單價分析表

工程名稱：

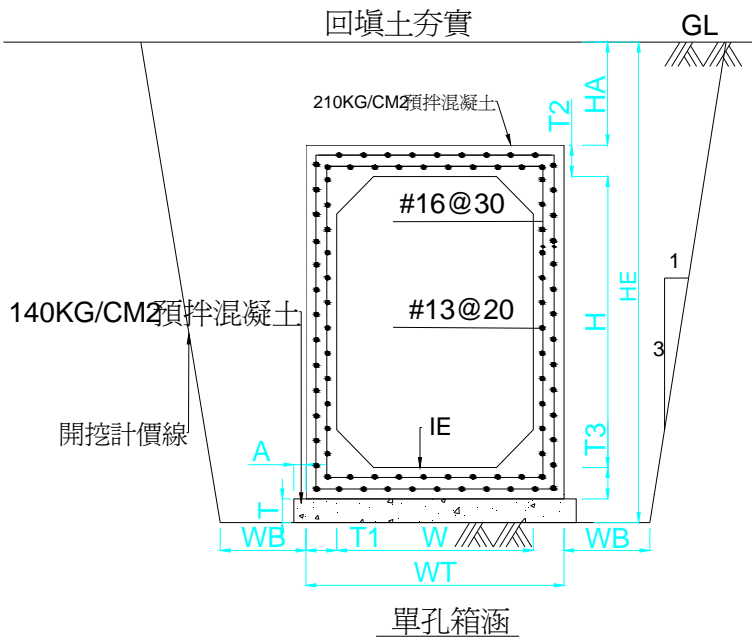
項次 工程編號：

工程標案號：

7.2.4	工程項目：1.50*1.50m單口箱涵覆土深度3m	單位：	M	
-------	---------------------------	-----	---	--

- 註
1. 此圖為示意圖，設計時需以現場資料為準
 2. 不含擋土設施，若需擋土設施時，費用需另加

$W=1.5$ 公尺
 $H=1.5$ 公尺
 $HA=3$ 公尺
 $T1=T2=T3=0.3$ 公尺
 $T=0.1$ 公尺
 $A=0.1$ 公尺



工 料 名 稱	單 位	數 量	單 價	複 價	(備註)
機械挖土方	M3	24.23	49.0	1,187.37	
就近利用填方	M3	19.59	41.0	803.27	
餘土運棄	M3	4.64	123.0	570.72	
140kg/cm ² 預拌混凝土	M3	0.23	1,651.0	379.73	
210kg/cm ² 預拌混凝土	M3	2.16	1,844.0	3,983.04	
鋼筋彎紮及組立	KG	259.20	28.6	7,413.12	
軀體模板製作及裝拆	M2	8.90	379.0	3,373.10	
工管、委外費用及稅捐利潤等	式	1.00	4,427.59	4,427.59	
計				22,137.94	
	每	M	單價計	22,000.00	

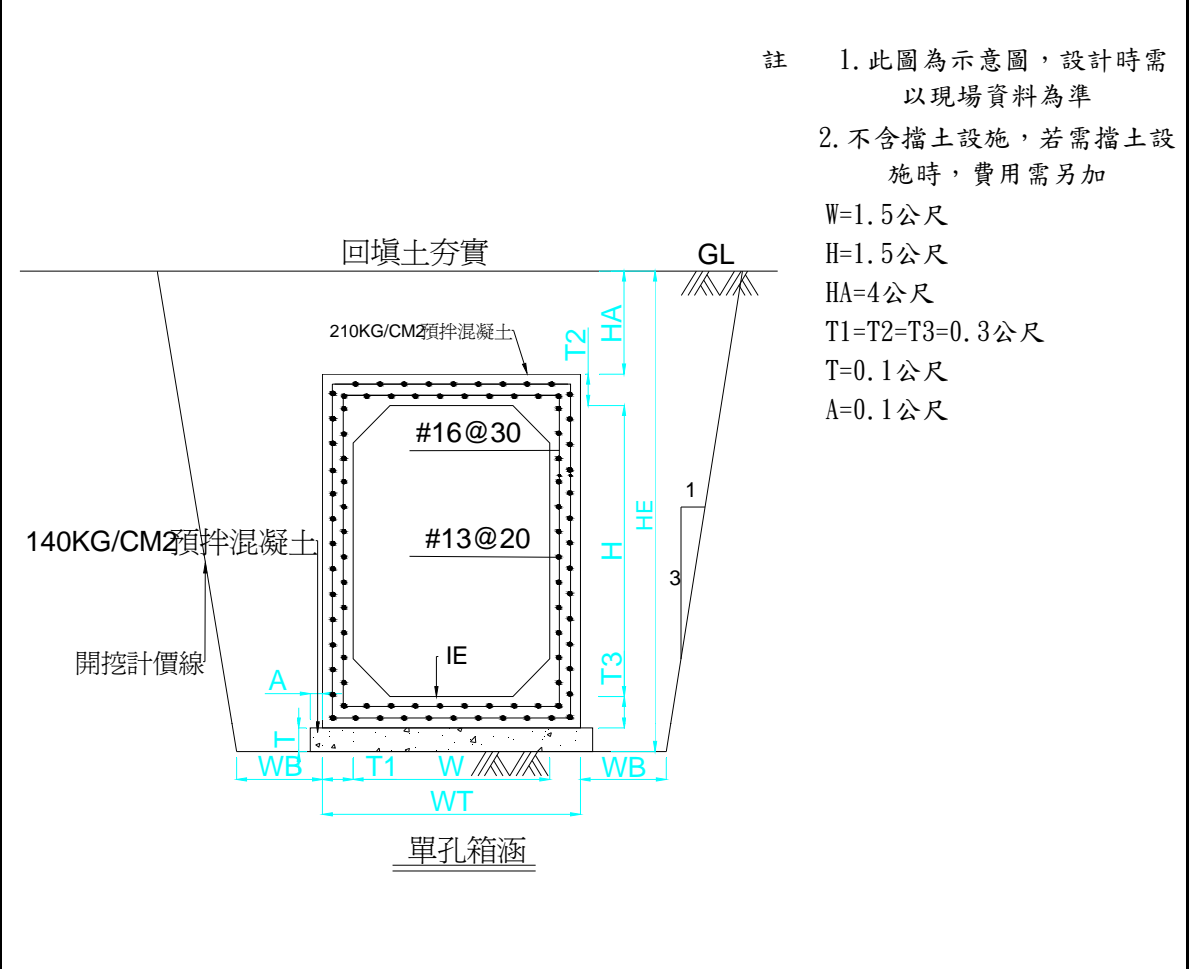
臺南市政府 單價分析表

工程名稱：

項次 工程編號：

工程標案號：

7.2.5	工程項目：1.50*1.50m單孔箱涵覆土深度4m	單位：	M	
-------	---------------------------	-----	---	--



- 註
1. 此圖為示意圖，設計時需以現場資料為準
 2. 不含擋土設施，若需擋土設施時，費用需另加
- $W=1.5$ 公尺
 $H=1.5$ 公尺
 $HA=4$ 公尺
 $T1=T2=T3=0.3$ 公尺
 $T=0.1$ 公尺
 $A=0.1$ 公尺

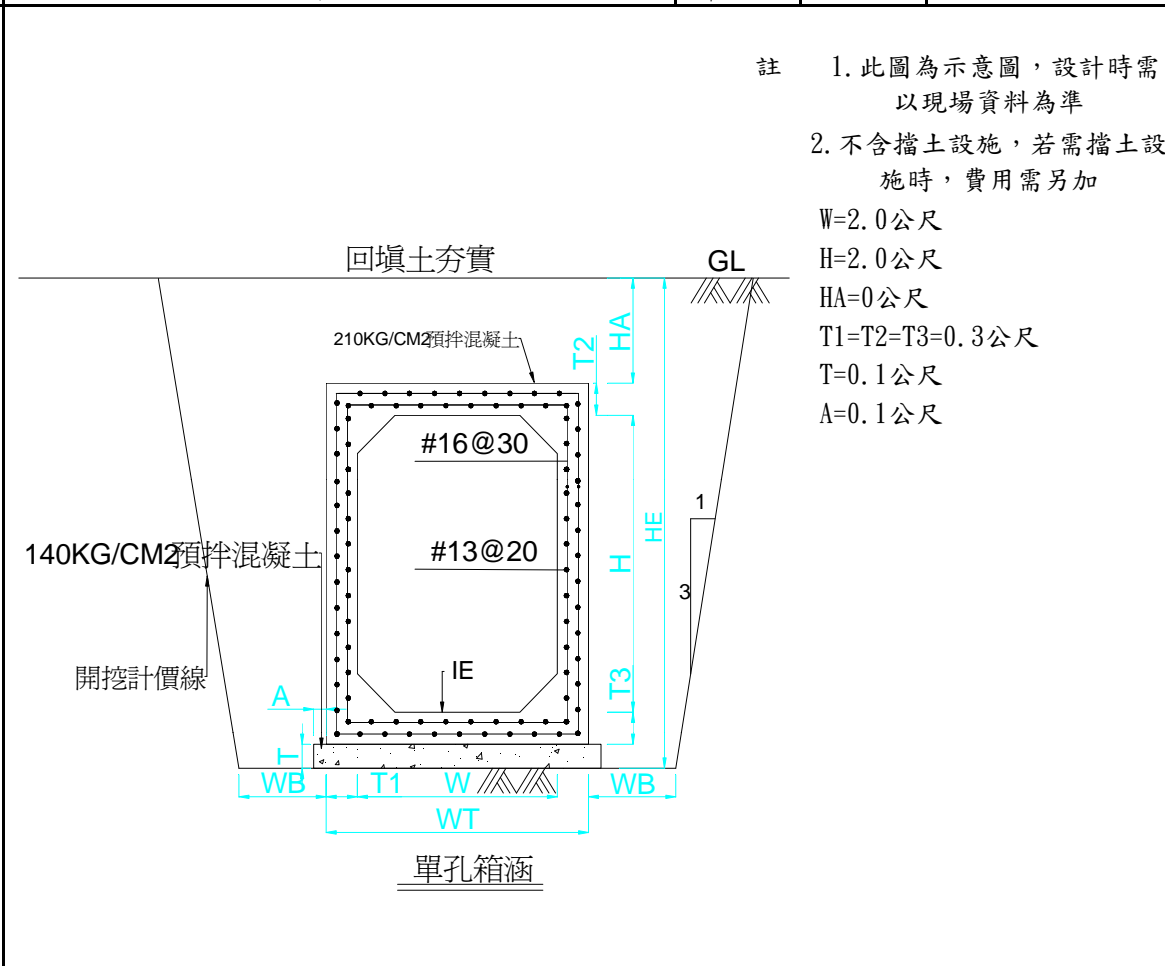
工 料 名 稱	單 位	數 量	單 價	複 價	(備註)
機械挖土方	M3	30.75	49.0	1,506.85	
就近利用填方	M3	26.11	41.0	1,070.59	
餘土運棄	M3	4.64	123.0	570.72	
140kg/cm ² 預拌混凝土	M3	0.23	1,651.0	379.73	
210kg/cm ² 預拌混凝土	M3	2.16	1,844.0	3,983.04	
鋼筋彎紮及組立	KG	259.20	28.6	7,413.12	
軀體模板製作及裝拆	M2	8.90	379.0	3,373.10	
工管、委外費用及稅捐利潤等	式	1.00	4,574.29	4,574.29	
計				22,871.44	
	每	M	單價計	23,000.00	

臺南市政府 單價分析表

工程名稱：
項次 工程編號：

工程標案號：

7.3.1	工程項目：2.00*2.00m單口箱涵覆土深度0m	單位：	M	
-------	---------------------------	-----	---	--



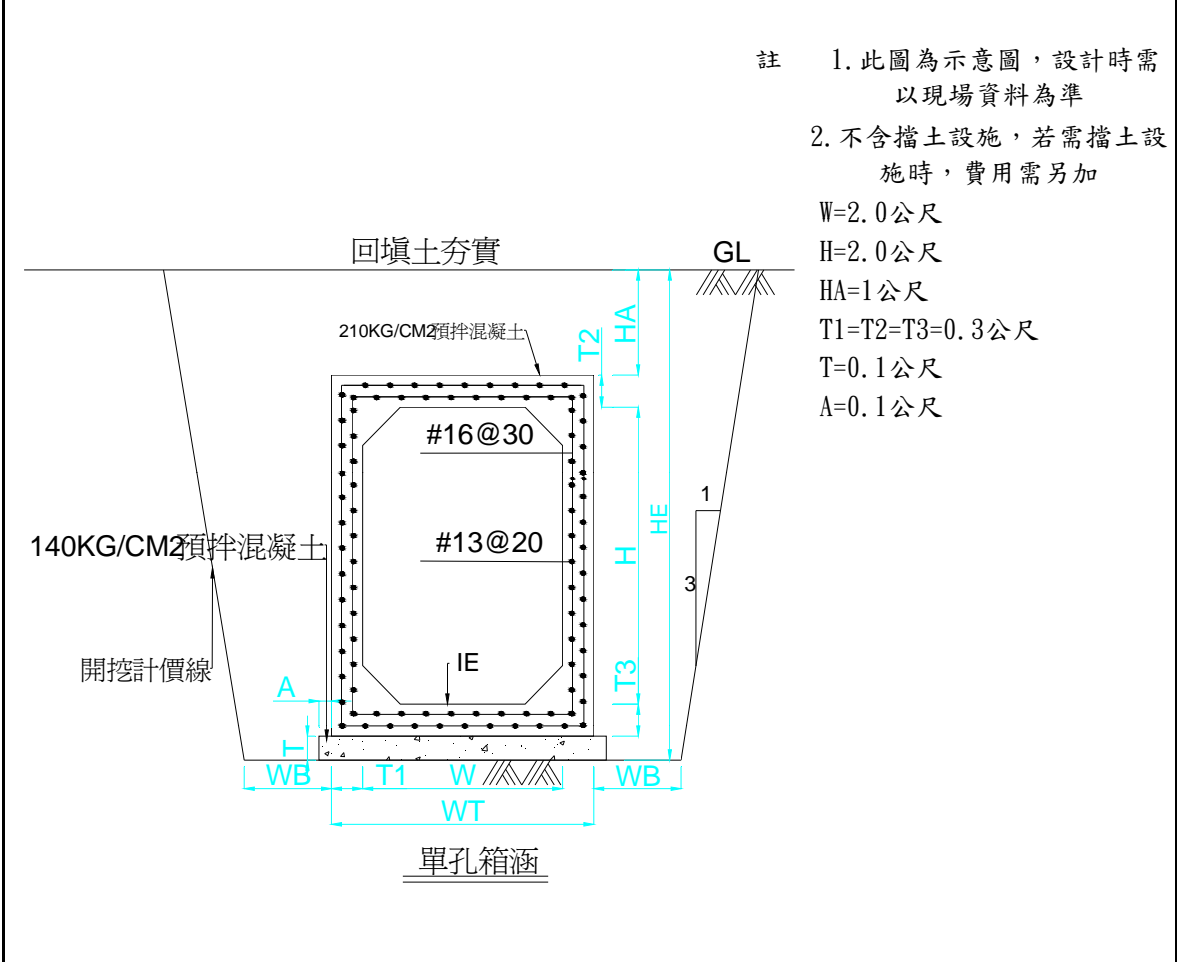
工 料 名 稱	單 位	數 量	單 價	複 價	(備註)
機械挖土方	M3	11.91	49.0	583.44	
就近利用填方	M3	4.87	41.0	199.55	
餘土運棄	M3	7.04	123.0	865.92	
140kg/cm2預拌混凝土	M3	0.28	1,651.0	462.28	
210kg/cm2預拌混凝土	M3	2.76	1,844.0	5,089.44	
鋼筋彎紮及組立	KG	331.20	28.6	9,472.32	
軀體模板製作及裝拆	M2	11.40	379.0	4,320.60	
工管、委外費用及稅捐利潤等	式	1.00	5,248.39	5,248.39	
計				26,241.94	
	每	M	單價計	26,000.00	

臺南市政府 單價分析表

工程名稱：
項次 工程編號：

工程標案號：

7.3.2	工程項目：2.00*2.00m單口箱涵覆土深度1m	單位：	M	
-------	---------------------------	-----	---	--



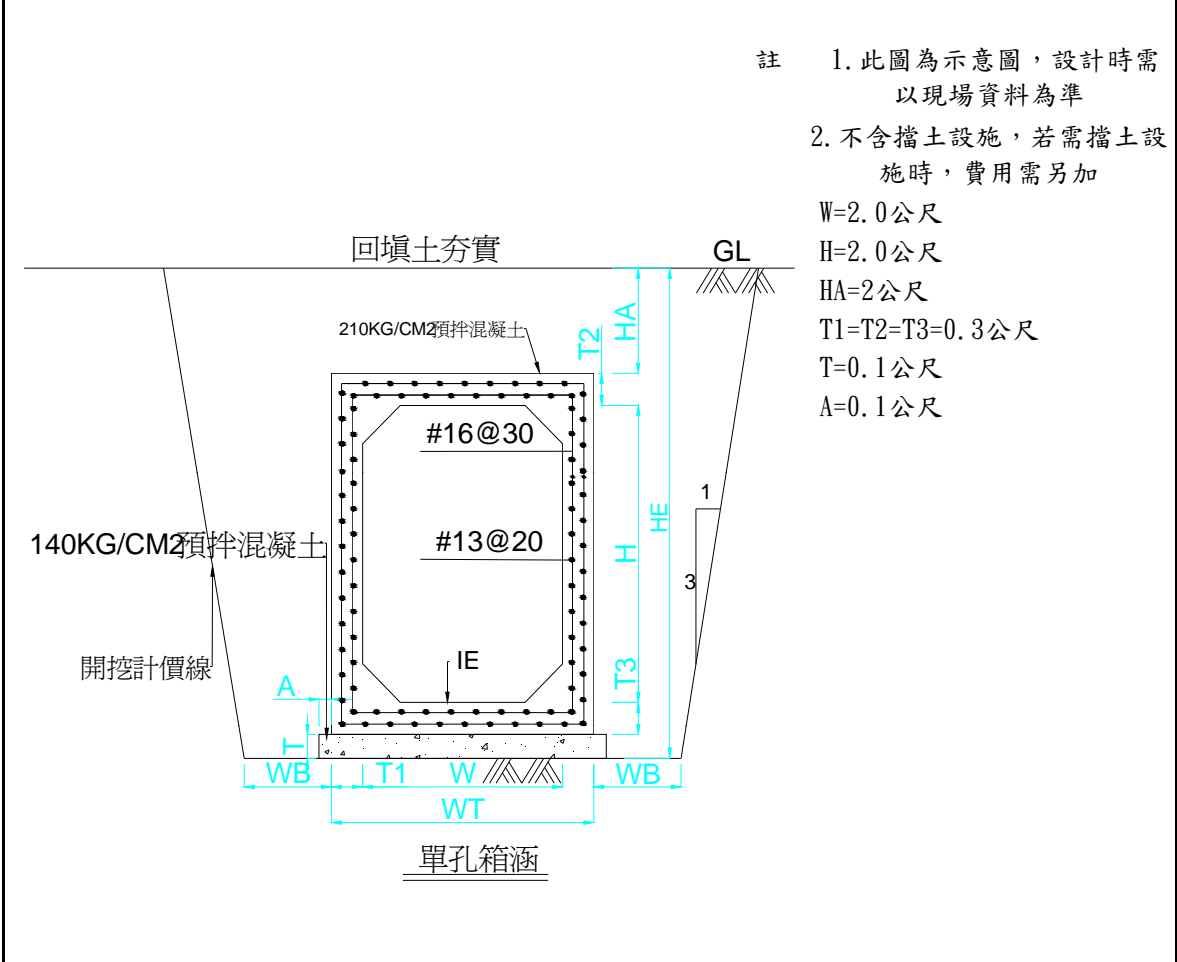
工料名稱	單位	數量	單價	複價	(備註)
機械挖土方	M3	17.43	49.0	853.92	
就近利用填方	M3	10.39	41.0	425.87	
餘土運棄	M3	7.04	123.0	865.92	
140kg/cm ² 預拌混凝土	M3	0.28	1,651.0	462.28	
210kg/cm ² 預拌混凝土	M3	2.76	1,844.0	5,089.44	
鋼筋彎紮及組立	KG	331.20	28.6	9,472.32	
軀體模板製作及裝拆	M2	11.40	379.0	4,320.60	
工管、委外費用及稅捐利潤等	式	1.00	5,372.59	5,372.59	
計				26,862.94	
	每	M	單價計	27,000.00	

臺南市政府 單價分析表

工程名稱：
項次 工程編號：

工程標案號：

7.3.3	工程項目：2.00*2.00m單口箱涵覆土深度2m	單位：	M	
-------	---------------------------	-----	---	--



工 料 名 稱	單 位	數 量	單 價	複 價	(備註)
機械挖土方	M3	23.55	49.0	1,153.80	
就近利用填方	M3	16.51	41.0	676.79	
餘土運棄	M3	7.04	123.0	865.92	
140kg/cm2預拌混凝土	M3	0.28	1,651.0	462.28	
210kg/cm2預拌混凝土	M3	2.76	1,844.0	5,089.44	
鋼筋彎紮及組立	KG	331.20	28.6	9,472.32	
軀體模板製作及裝拆	M2	11.40	379.0	4,320.60	
工管、委外費用及稅捐利潤等	式	1.00	5,510.29	5,510.29	
計				27,551.44	
	每	M	單價計	27,500.00	

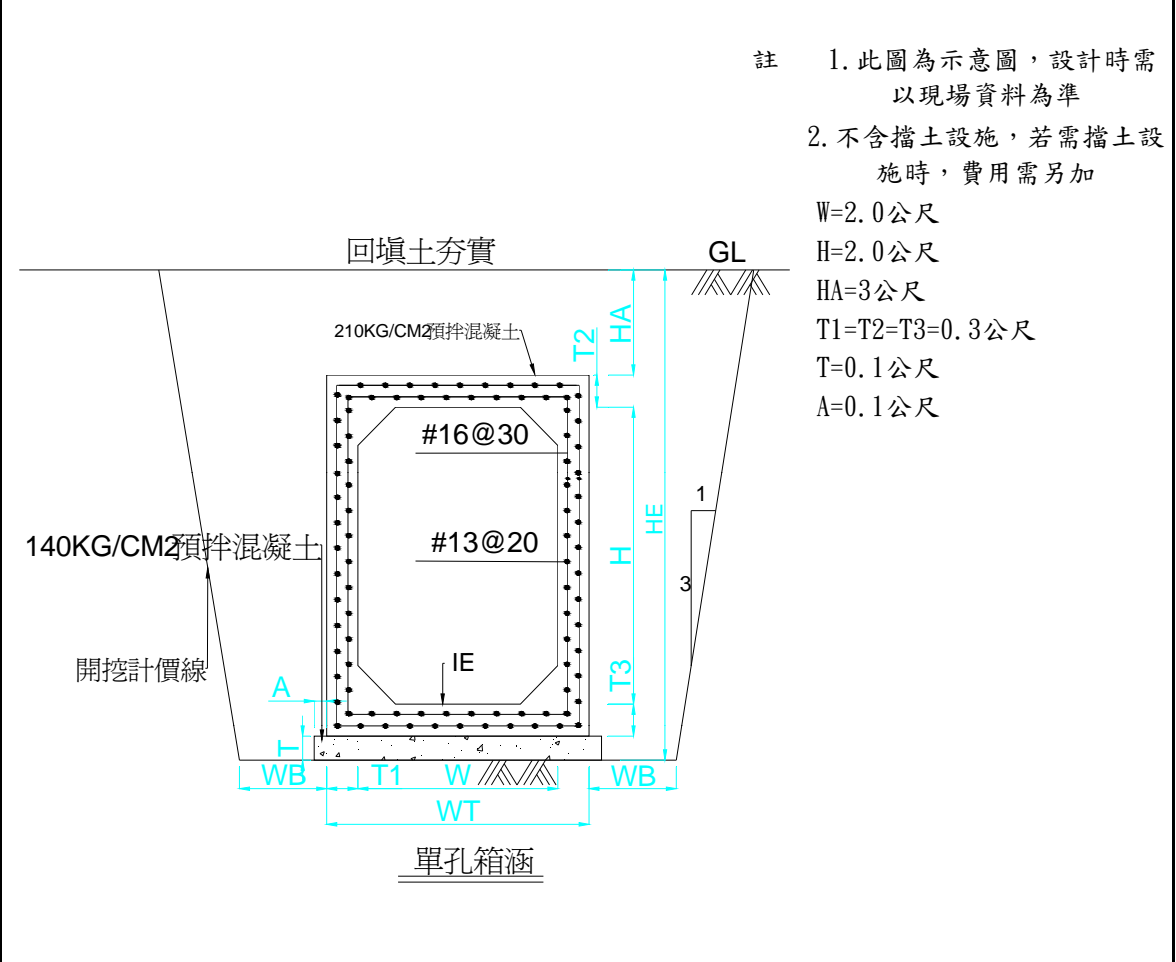
臺南市政府 單價分析表

工程名稱：

項次 工程編號：

工程標案號：

7.3.4	工程項目：2.00*2.00m單口箱涵覆土深度3m	單位：	M	
-------	---------------------------	-----	---	--



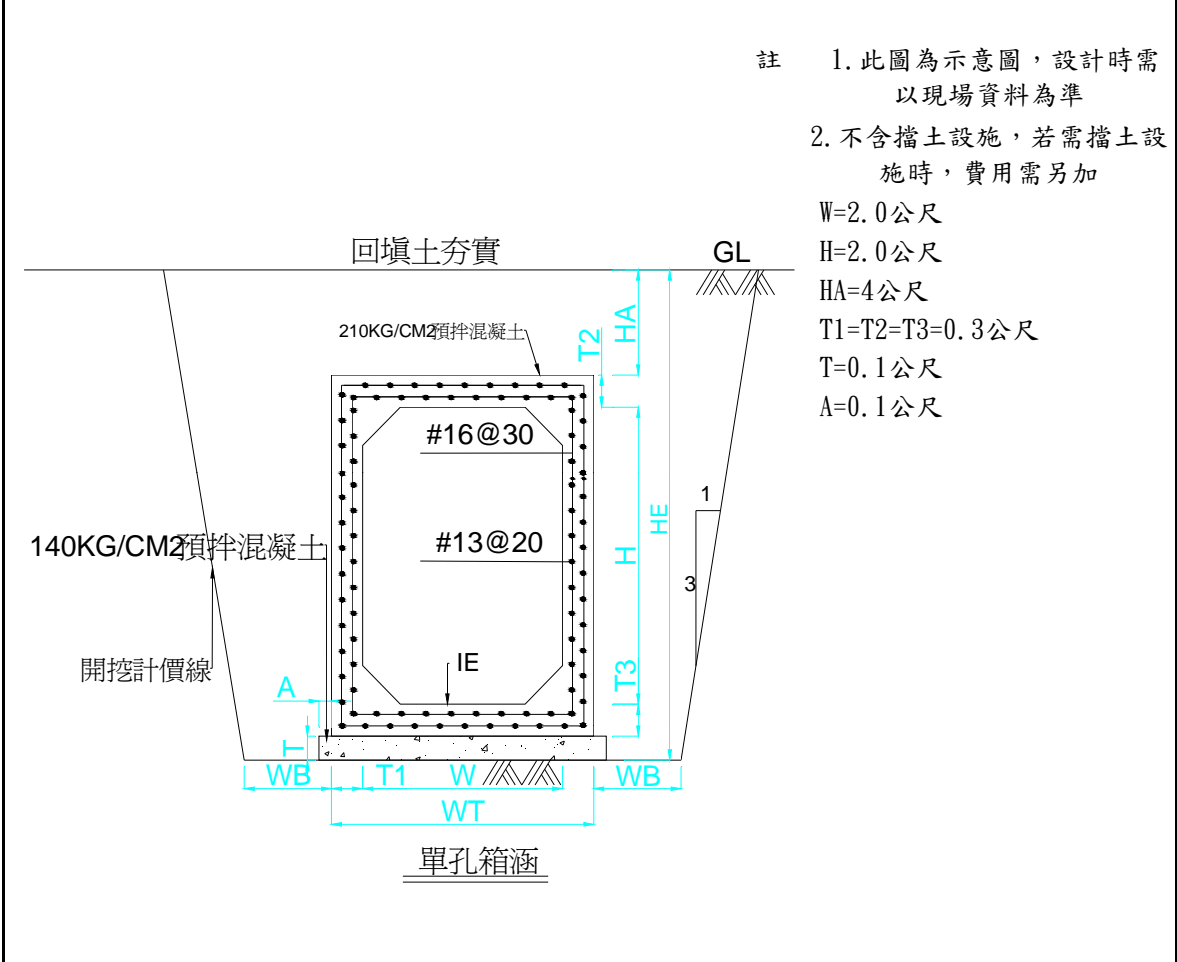
工料名稱	單位	數量	單價	複價	(備註)
機械挖土方	M3	30.27	49.0	1,483.08	
就近利用填方	M3	23.23	41.0	952.31	
餘土運棄	M3	7.04	123.0	865.92	
140kg/cm ² 預拌混凝土	M3	0.28	1,651.0	462.28	
210kg/cm ² 預拌混凝土	M3	2.76	1,844.0	5,089.44	
鋼筋彎紮及組立	KG	331.20	28.6	9,472.32	
軀體模板製作及裝拆	M2	11.40	379.0	4,320.60	
工管、委外費用及稅捐利潤等	式	1.00	5,661.49	5,661.49	
計				28,307.44	
	每 M		單價計	28,500.00	

臺南市政府 單價分析表

工程名稱：
項次 工程編號：

工程標案號：

7.3.5	工程項目：2.00*2.00m單口箱涵覆土深度4m	單位：	M	
-------	---------------------------	-----	---	--



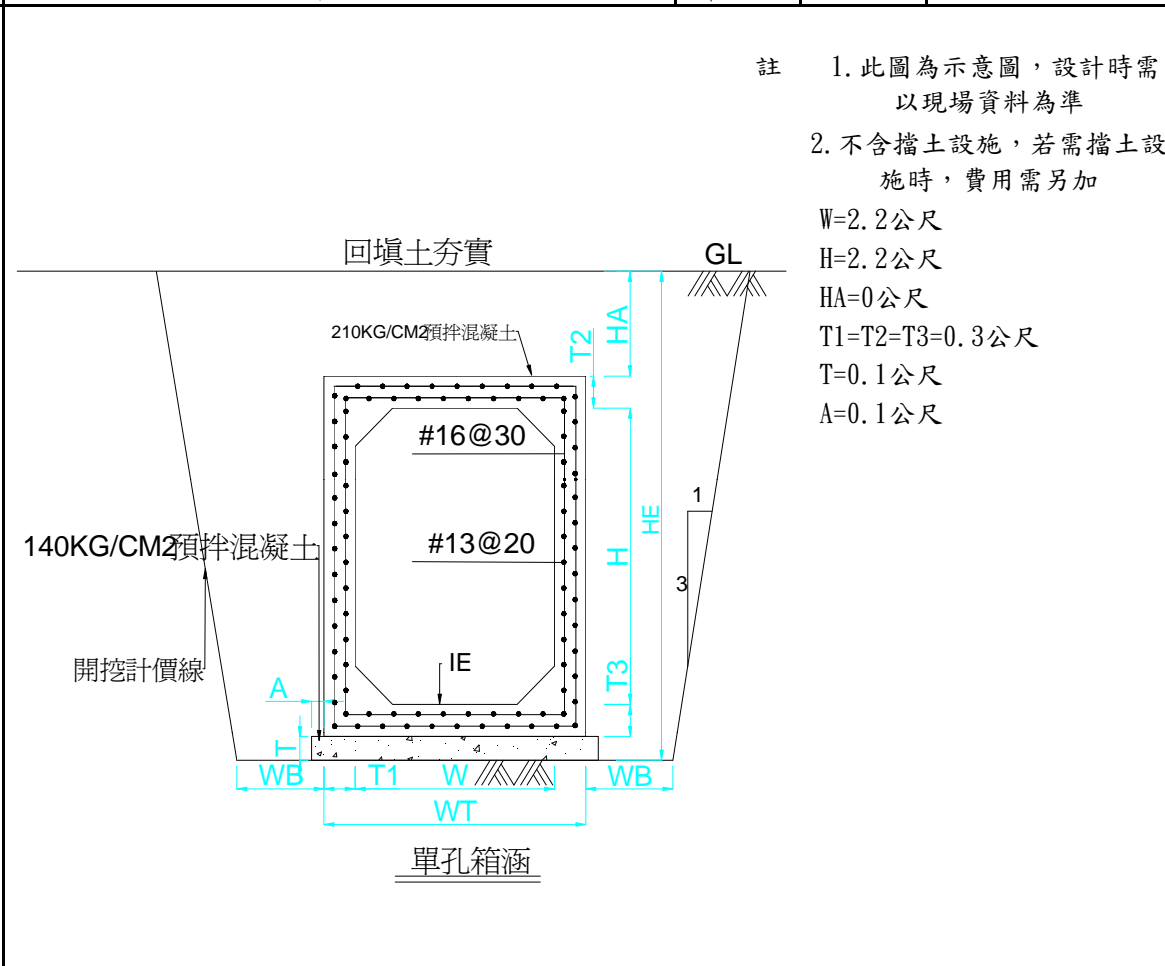
工料名稱	單位	數量	單價	複價	(備註)
機械挖土方	M3	37.59	49.0	1,841.76	
就近利用填方	M3	30.55	41.0	1,252.43	
餘土運棄	M3	7.04	123.0	865.92	
140kg/cm ² 預拌混凝土	M3	0.28	1,651.0	462.28	
210kg/cm ² 預拌混凝土	M3	2.76	1,844.0	5,089.44	
鋼筋彎紮及組立	KG	331.20	28.6	9,472.32	
軀體模板製作及裝拆	M2	11.40	379.0	4,320.60	
工管、委外費用及稅捐利潤等	式	1.00	5,826.19	5,826.19	
計				29,130.94	
	每 M		單價計	29,000.00	

臺南市政府 單價分析表

工程名稱：
項次 工程編號：

工程標案號：

7.4.1	工程項目：2.20*2.20m單口箱涵覆土深度0m	單位：	M	
-------	---------------------------	-----	---	--



註 1. 此圖為示意圖，設計時需以現場資料為準
2. 不含擋土設施，若需擋土設施時，費用需另加

W=2.2公尺
H=2.2公尺
HA=0公尺
T1=T2=T3=0.3公尺
T=0.1公尺
A=0.1公尺

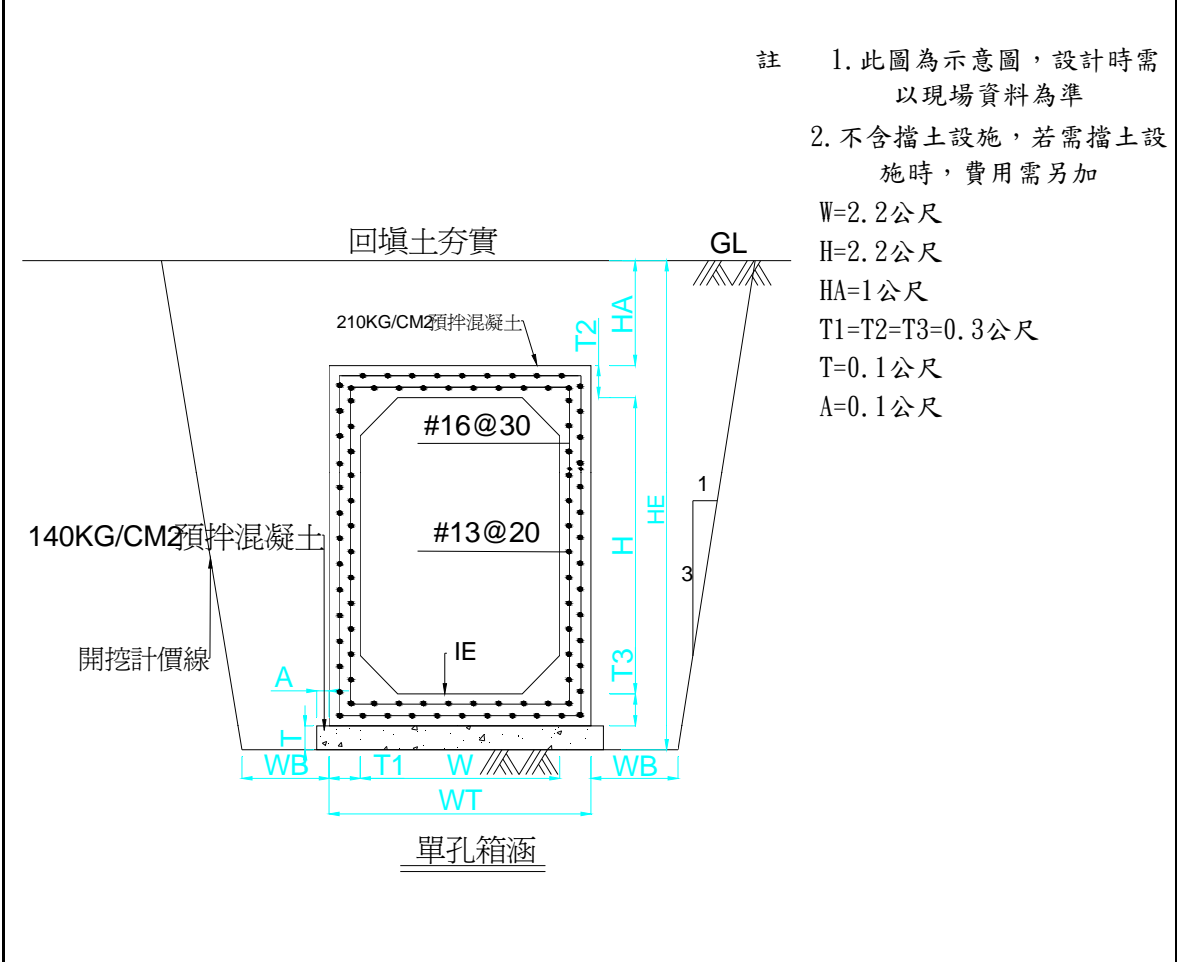
工 料 名 稱	單 位	數 量	單 價	複 價	(備註)
機械挖土方	M3	13.54	49.0	663.61	
就近利用填方	M3	5.40	41.0	221.52	
餘土運棄	M3	8.14	123.0	1,001.22	
140kg/cm2預拌混凝土	M3	0.30	1,651.0	495.30	
210kg/cm2預拌混凝土	M3	3.00	1,844.0	5,532.00	
鋼筋彎紮及組立	KG	360.00	28.6	10,296.00	
軀體模板製作及裝拆	M2	12.40	379.0	4,699.60	
工管、委外費用及稅捐利潤等	式	1.00	5,727.31	5,727.31	
計				28,636.56	
	每	M	單價計	29,000.00	

臺南市政府 單價分析表

工程名稱：
項次 工程編號：

工程標案號：

7.4.2	工程項目：2.20*2.20m單口箱涵覆土深度1m	單位：	M	
-------	---------------------------	-----	---	--



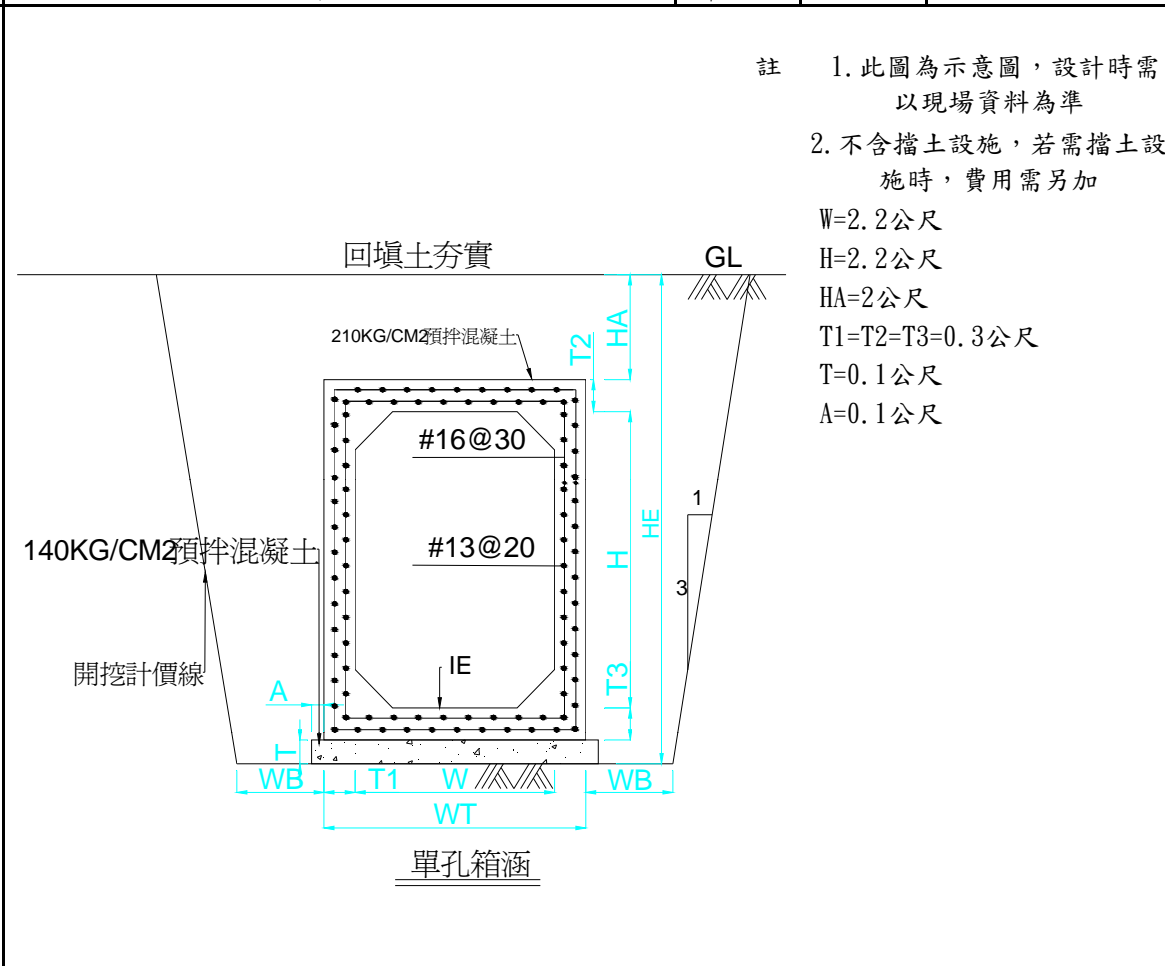
工料名稱	單位	數量	單價	複價	(備註)
機械挖土方	M3	19.38	49.0	949.77	
就近利用填方	M3	11.24	41.0	460.96	
餘土運棄	M3	8.14	123.0	1,001.22	
140kg/cm2預拌混凝土	M3	0.30	1,651.0	495.30	
210kg/cm2預拌混凝土	M3	3.00	1,844.0	5,532.00	
鋼筋彎紮及組立	KG	360.00	28.6	10,296.00	
軀體模板製作及裝拆	M2	12.40	379.0	4,699.60	
工管、委外費用及稅捐利潤等	式	1.00	5,858.71	5,858.71	
計				29,293.56	
	每	M	單價計	29,500.00	

臺南市政府 單價分析表

工程名稱：
項次 工程編號：

工程標案號：

7.4.3	工程項目：2.20*2.20m單口箱涵覆土深度2m	單位：	M	
-------	---------------------------	-----	---	--



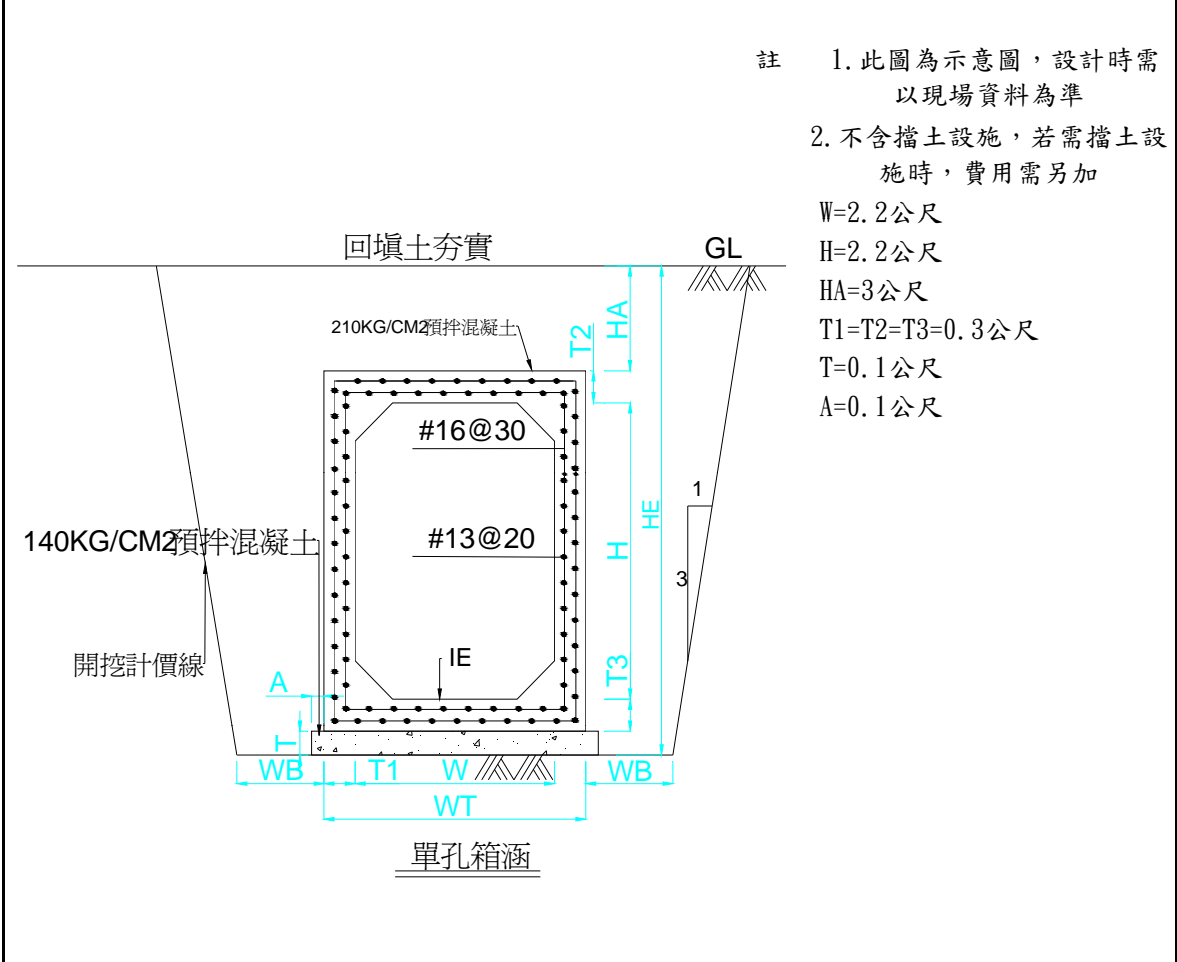
工 料 名 稱	單 位	數 量	單 價	複 價	(備註)
機械挖土方	M3	25.82	49.0	1,265.33	
就近利用填方	M3	17.68	41.0	725.00	
餘土運棄	M3	8.14	123.0	1,001.22	
140kg/cm ² 預拌混凝土	M3	0.30	1,651.0	495.30	
210kg/cm ² 預拌混凝土	M3	3.00	1,844.0	5,532.00	
鋼筋彎紮及組立	KG	360.00	28.6	10,296.00	
軀體模板製作及裝拆	M2	12.40	379.0	4,699.60	
工管、委外費用及稅捐利潤等	式	1.00	6,003.61	6,003.61	
計				30,018.06	
	每	M	單價計	30,000.00	

臺南市政府 單價分析表

工程名稱：
項次 工程編號：

工程標案號：

7.4.4	工程項目：2.20*2.20m單口箱涵覆土深度3m	單位：	M	
-------	---------------------------	-----	---	--



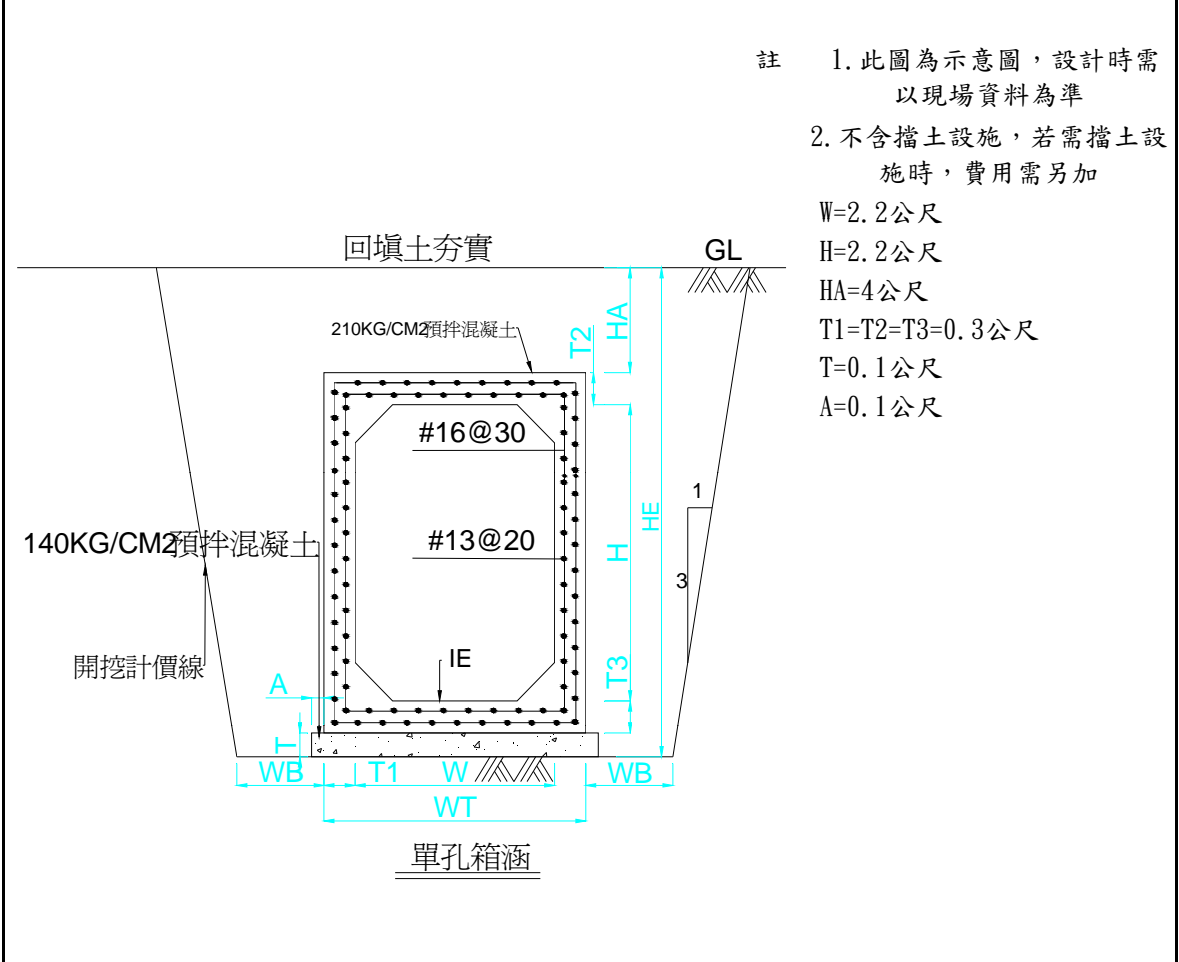
工 料 名 稱	單 位	數 量	單 價	複 價	(備註)
機械挖土方	M3	32.86	49.0	1,610.29	
就近利用填方	M3	24.72	41.0	1,013.64	
餘土運棄	M3	8.14	123.0	1,001.22	
140kg/cm ² 預拌混凝土	M3	0.30	1,651.0	495.30	
210kg/cm ² 預拌混凝土	M3	3.00	1,844.0	5,532.00	
鋼筋彎紮及組立	KG	360.00	28.6	10,296.00	
軀體模板製作及裝拆	M2	12.40	379.0	4,699.60	
工管、委外費用及稅捐利潤等	式	1.00	6,162.01	6,162.01	
計				30,810.06	
	每	M	單價計	31,000.00	

臺南市政府 單價分析表

工程名稱：
項次 工程編號：

工程標案號：

7.4.5	工程項目：2.20*2.20m單口箱涵覆土深度4m	單位：	M	
-------	---------------------------	-----	---	--



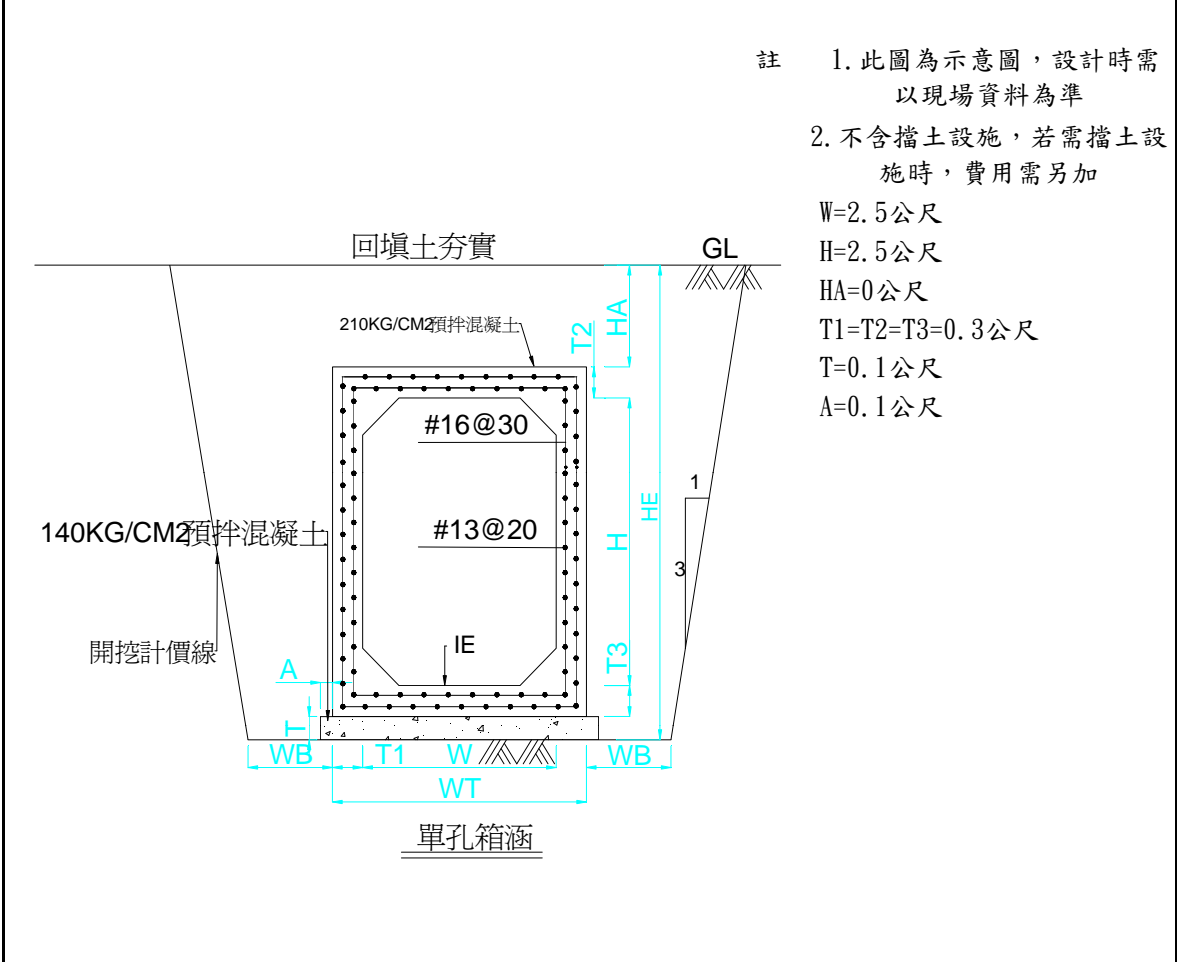
工料名稱	單位	數量	單價	複價	(備註)
機械挖土方	M3	40.50	49.0	1,984.65	
就近利用填方	M3	32.36	41.0	1,326.88	
餘土運棄	M3	8.14	123.0	1,001.22	
140kg/cm ² 預拌混凝土	M3	0.30	1,651.0	495.30	
210kg/cm ² 預拌混凝土	M3	3.00	1,844.0	5,532.00	
鋼筋彎紮及組立	KG	360.00	28.6	10,296.00	
軀體模板製作及裝拆	M2	12.40	379.0	4,699.60	
工管、委外費用及稅捐利潤等	式	1.00	6,333.91	6,333.91	
計				31,669.56	
	每	M	單價計	31,500.00	

臺南市政府 單價分析表

工程名稱：
項次 工程編號：

工程標案號：

7.5.1	工程項目：2.50*2.50m單口箱涵覆土深度0m	單位：	M	
-------	---------------------------	-----	---	--



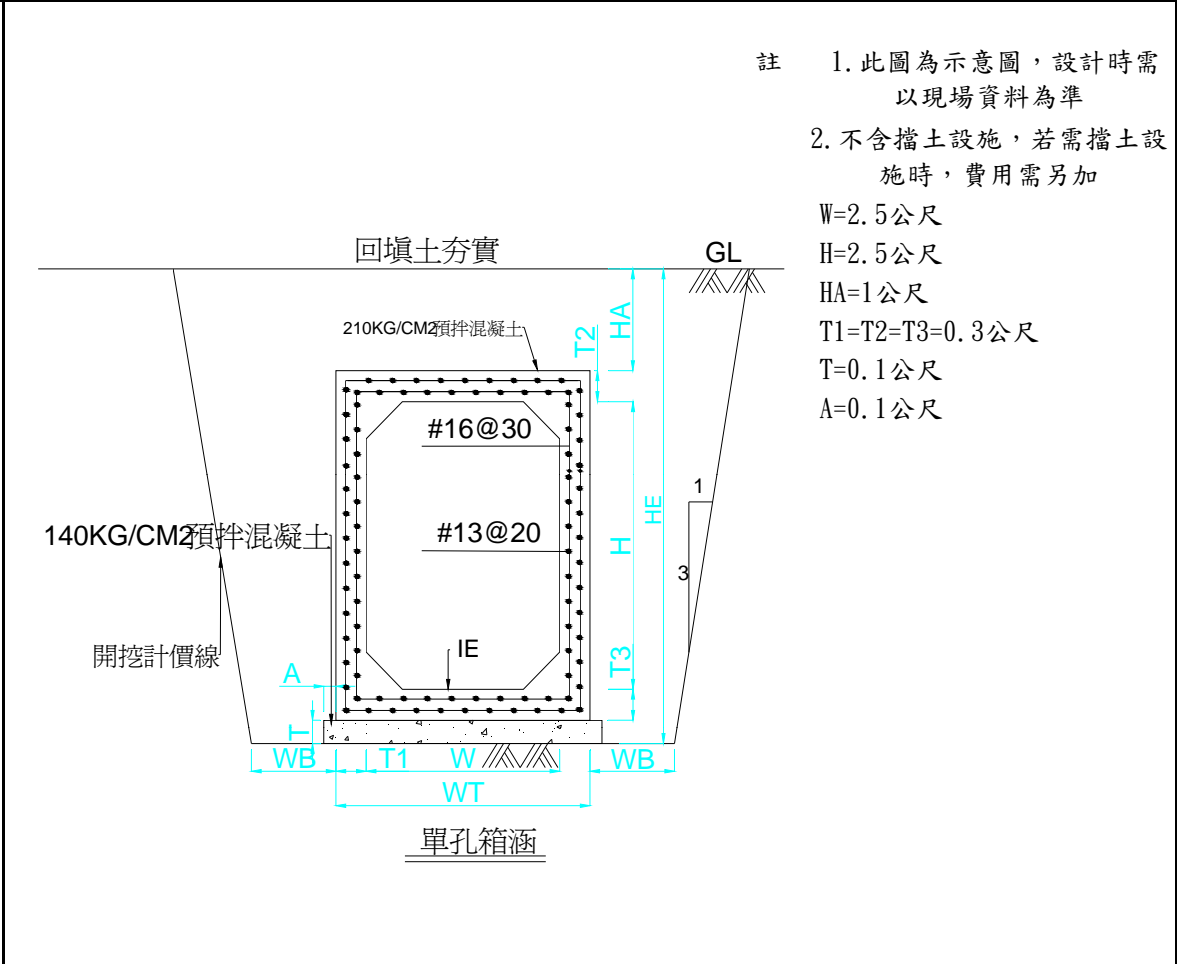
工 料 名 稱	單 位	數 量	單 價	複 價	(備註)
機械挖土方	M3	16.19	49.0	793.41	
就近利用填方	M3	6.25	41.0	256.33	
餘土運棄	M3	9.94	123.0	1,222.62	
140kg/cm ² 預拌混凝土	M3	0.33	1,651.0	544.83	
210kg/cm ² 預拌混凝土	M3	3.36	1,844.0	6,195.84	
鋼筋彎紮及組立	KG	403.20	28.6	11,531.52	
軀體模板製作及裝拆	M2	13.90	379.0	5,268.10	
工管、委外費用及稅捐利潤等	式	1.00	6,453.16	6,453.16	
計				32,265.81	
	每	M	單價計	32,500.00	

臺南市政府 單價分析表

工程名稱：
項次 工程編號：

工程標案號：

7.5.2	工程項目：2.50*2.50m單口箱涵覆土深度1m	單位：	M	
-------	---------------------------	-----	---	--



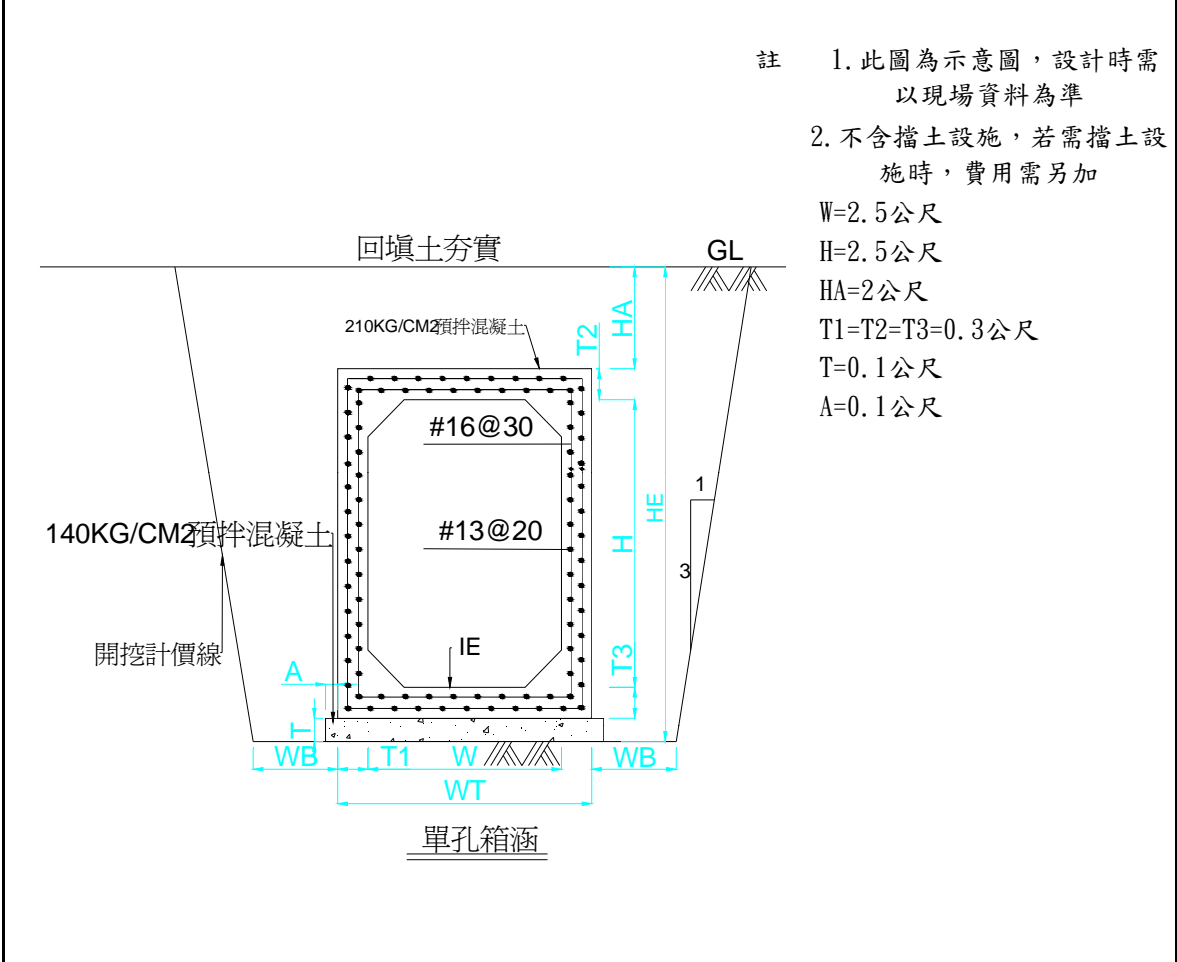
工料名稱	單位	數量	單價	複價	(備註)
機械挖土方	M3	22.51	49.0	1,103.09	
就近利用填方	M3	12.57	41.0	515.45	
餘土運棄	M3	9.94	123.0	1,222.62	
140kg/cm2預拌混凝土	M3	0.33	1,651.0	544.83	
210kg/cm2預拌混凝土	M3	3.36	1,844.0	6,195.84	
鋼筋彎紮及組立	KG	403.20	28.6	11,531.52	
軀體模板製作及裝拆	M2	13.90	379.0	5,268.10	
工管、委外費用及稅捐利潤等	式	1.00	6,595.36	6,595.36	
計				32,976.81	
	每	M	單價計	33,000.00	

臺南市政府 單價分析表

工程名稱：
項次 工程編號：

工程標案號：

7.5.3	工程項目：2.50*2.50m單口箱涵覆土深度2m	單位：	M	
-------	---------------------------	-----	---	--



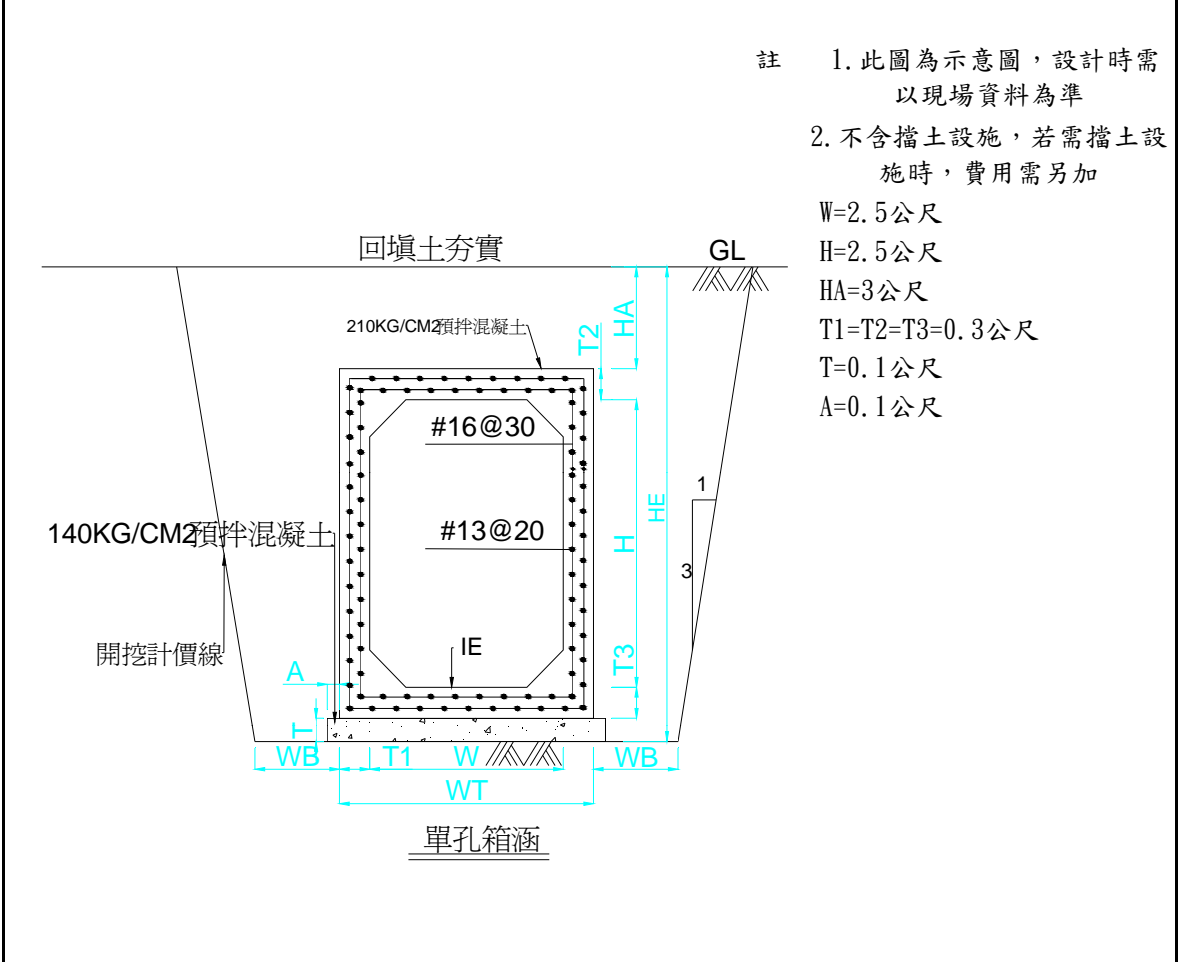
工 料 名 稱	單 位	數 量	單 價	複 價	(備註)
機械挖土方	M3	29.43	49.0	1,442.17	
就近利用填方	M3	19.49	41.0	799.17	
餘土運棄	M3	9.94	123.0	1,222.62	
140kg/cm2預拌混凝土	M3	0.33	1,651.0	544.83	
210kg/cm2預拌混凝土	M3	3.36	1,844.0	6,195.84	
鋼筋彎紮及組立	KG	403.20	28.6	11,531.52	
軀體模板製作及裝拆	M2	13.90	379.0	5,268.10	
工管、委外費用及稅捐利潤等	式	1.00	6,751.06	6,751.06	
計				33,755.31	
	每	M	單價計	34,000.00	

臺南市政府 單價分析表

工程名稱：
項次 工程編號：

工程標案號：

7.5.4	工程項目：2.50*2.50m單口箱涵覆土深度3m	單位：	M	
-------	---------------------------	-----	---	--



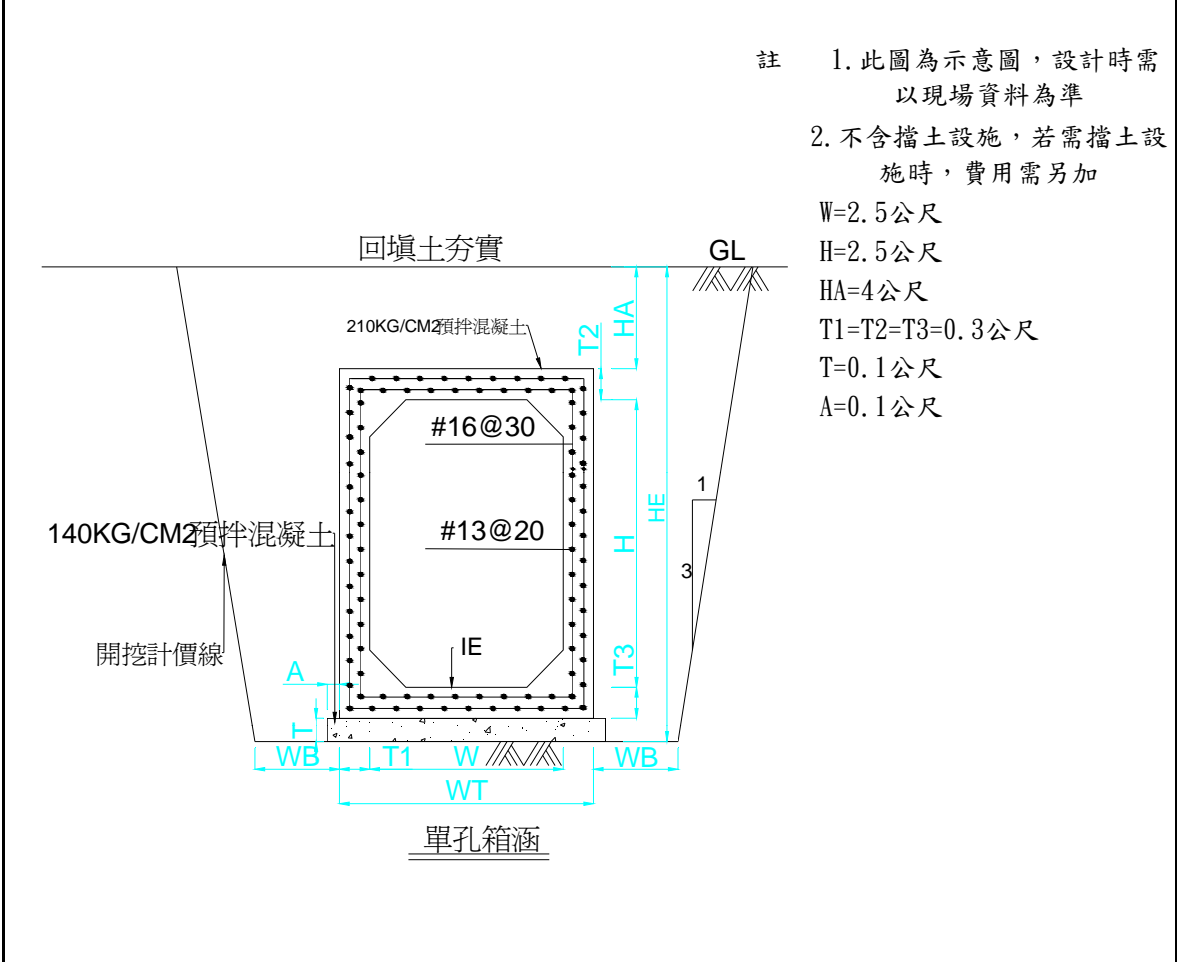
工 料 名 稱	單 位	數 量	單 價	複 價	(備註)
機械挖土方	M3	36.95	49.0	1,810.65	
就近利用填方	M3	27.01	41.0	1,107.49	
餘土運棄	M3	9.94	123.0	1,222.62	
140kg/cm ² 預拌混凝土	M3	0.33	1,651.0	544.83	
210kg/cm ² 預拌混凝土	M3	3.36	1,844.0	6,195.84	
鋼筋彎紮及組立	KG	403.20	28.6	11,531.52	
軀體模板製作及裝拆	M2	13.90	379.0	5,268.10	
工管、委外費用及稅捐利潤等	式	1.00	6,920.26	6,920.26	
計				34,601.31	
	每	M	單價計	34,500.00	

臺南市政府 單價分析表

工程名稱：
項次 工程編號：

工程標案號：

7.5.5	工程項目：2.50*2.50m單口箱涵覆土深度4m	單位：	M	
-------	---------------------------	-----	---	--



工 料 名 稱	單 位	數 量	單 價	複 價	(備註)
機械挖土方	M3	45.07	49.0	2,208.53	
就近利用填方	M3	35.13	41.0	1,440.41	
餘土運棄	M3	9.94	123.0	1,222.62	
140kg/cm2預拌混凝土	M3	0.33	1,651.0	544.83	
210kg/cm2預拌混凝土	M3	3.36	1,844.0	6,195.84	
鋼筋彎紮及組立	KG	403.20	28.6	11,531.52	
軀體模板製作及裝拆	M2	13.90	379.0	5,268.10	
工管、委外費用及稅捐利潤等	式	1.00	7,102.96	7,102.96	
計				35,514.81	
	每	M	單價計	35,500.00	

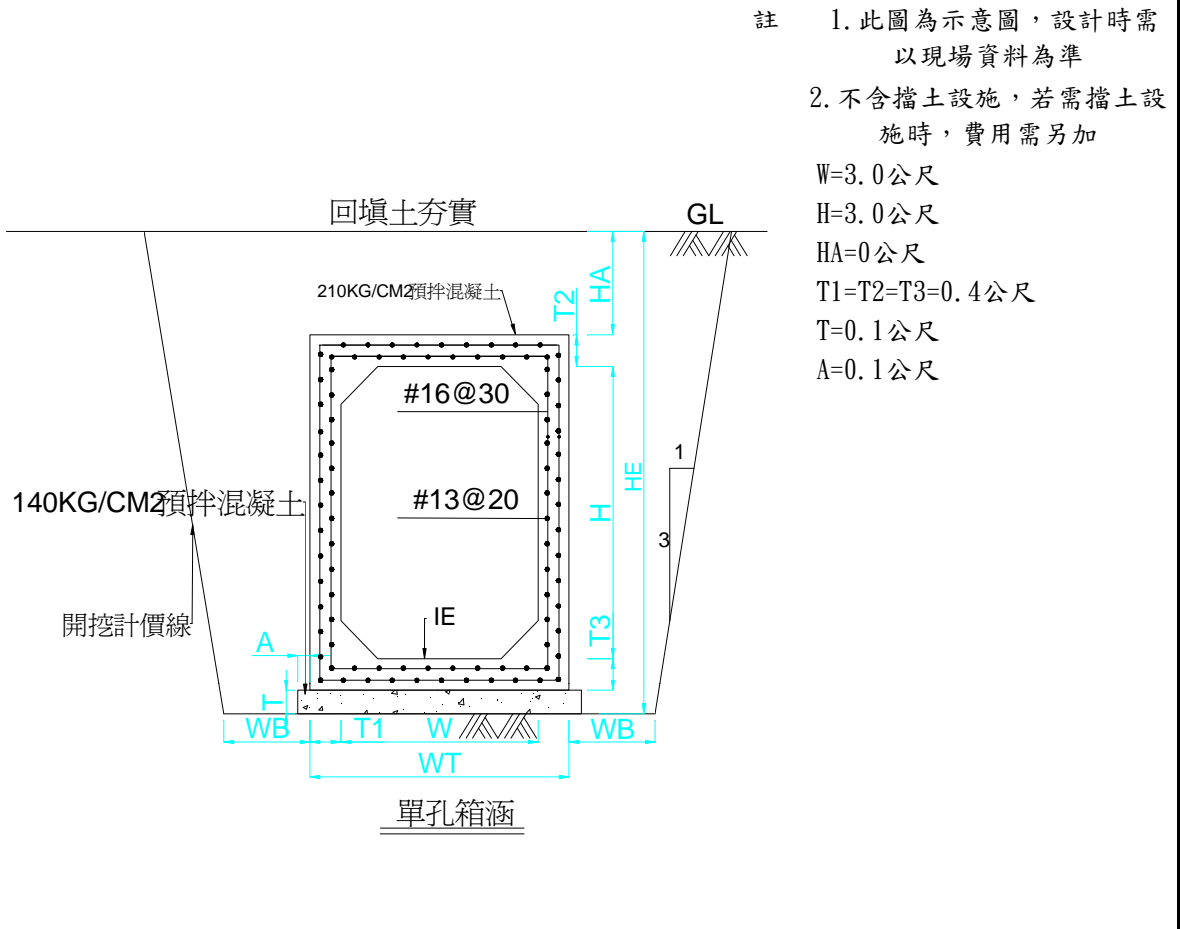
臺南市政府 單價分析表

工程名稱：

項次 工程編號：

工程標案號：

7.6.1	工程項目：3.00*3.00m單孔箱涵覆土深度0m	單位：	M	
-------	---------------------------	-----	---	--



工 料 名 稱	單 位	數 量	單 價	複 價	(備註)
機械挖土方	M3	23.28	49.0	1,140.87	
就近利用填方	M3	8.44	41.0	346.16	
餘土運棄	M3	14.84	123.0	1,825.32	
140kg/cm ² 預拌混凝土	M3	0.40	1,651.0	660.40	
210kg/cm ² 預拌混凝土	M3	5.44	1,844.0	10,031.36	
鋼筋彎紮及組立	KG	652.80	28.6	18,670.08	
軀體模板製作及裝拆	M2	16.80	379.0	6,367.20	
工管、委外費用及稅捐利潤等	式	1.00	9,760.35	9,760.35	
計				48,801.74	
	每 M		單價計	49,000.00	

臺南市政府 單價分析表

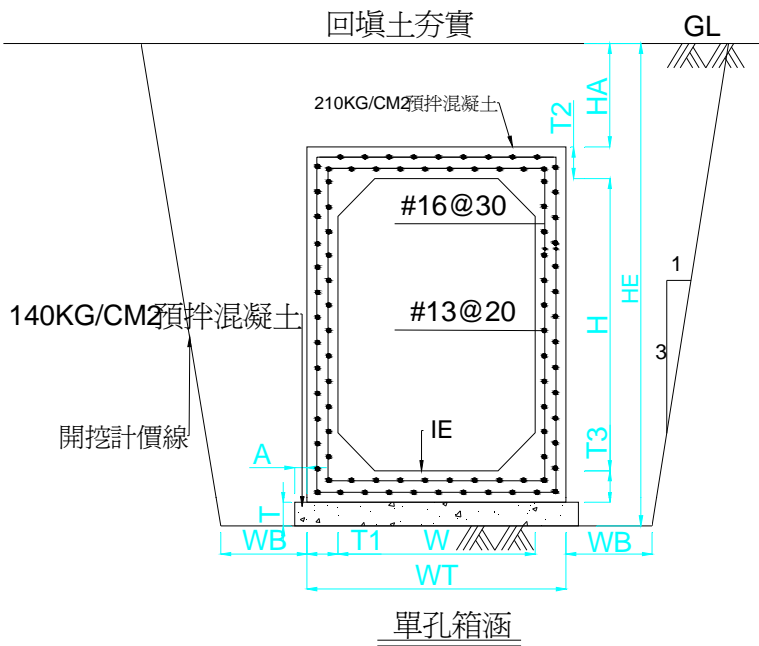
工程名稱：

項次 工程編號：

工程標案號：

7.6.2	工程項目：3.00*3.00m單口箱涵覆土深度1m	單位：	M	
-------	---------------------------	-----	---	--

- 註
1. 此圖為示意圖，設計時需以現場資料為準
 2. 不含擋土設施，若需擋土設施時，費用需另加
- $W=3.0$ 公尺
 $H=3.0$ 公尺
 $HA=1$ 公尺
 $T1=T2=T3=0.4$ 公尺
 $T=0.1$ 公尺
 $A=0.1$ 公尺



工 料 名 稱	單 位	數 量	單 價	複 價	(備註)
機械挖土方	M3	30.72	49.0	1,505.43	
就近利用填方	M3	15.88	41.0	651.20	
餘土運棄	M3	14.84	123.0	1,825.32	
140kg/cm2預拌混凝土	M3	0.40	1,651.0	660.40	
210kg/cm2預拌混凝土	M3	5.44	1,844.0	10,031.36	
鋼筋彎紮及組立	KG	652.80	28.6	18,670.08	
軀體模板製作及裝拆	M2	16.80	379.0	6,367.20	
工管、委外費用及稅捐利潤等	式	1.00	9,927.75	9,927.75	
計				49,638.74	
	每 M		單價計	49,500.00	

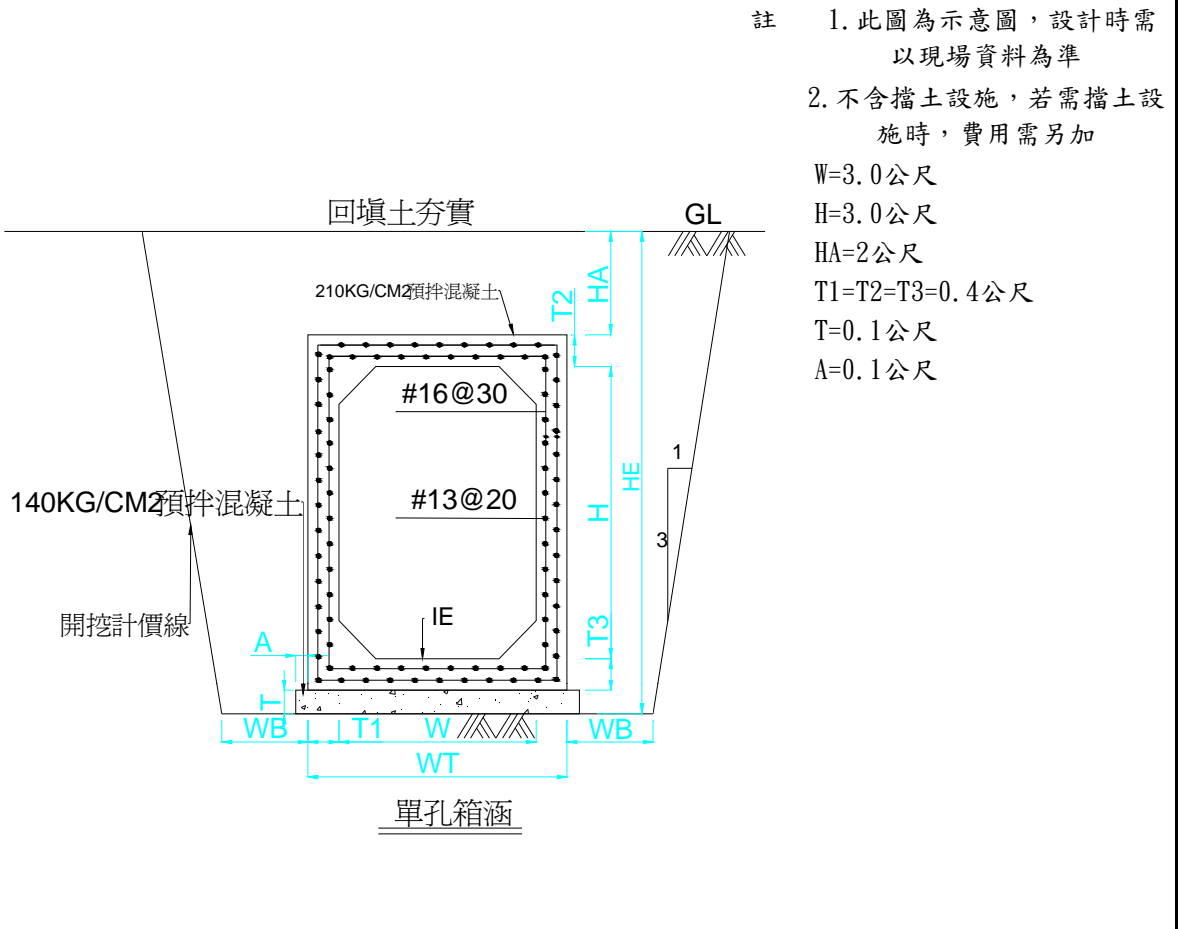
臺南市政府 單價分析表

工程名稱：

項次 工程編號：

工程標案號：

7.6.3	工程項目：3.00*3.00m單孔箱涵覆土深度2m	單位：	M	
-------	---------------------------	-----	---	--



工 料 名 稱	單 位	數 量	單 價	複 價	(備註)
機械挖土方	M3	38.76	49.0	1,899.39	
就近利用填方	M3	23.92	41.0	980.84	
餘土運棄	M3	14.84	123.0	1,825.32	
140kg/cm ² 預拌混凝土	M3	0.40	1,651.0	660.40	
210kg/cm ² 預拌混凝土	M3	5.44	1,844.0	10,031.36	
鋼筋彎紮及組立	KG	652.80	28.6	18,670.08	
軀體模板製作及裝拆	M2	16.80	379.0	6,367.20	
工管、委外費用及稅捐利潤等	式	1.00	10,108.65	10,108.65	
計				50,543.24	
	每 M		單價計	50,500.00	

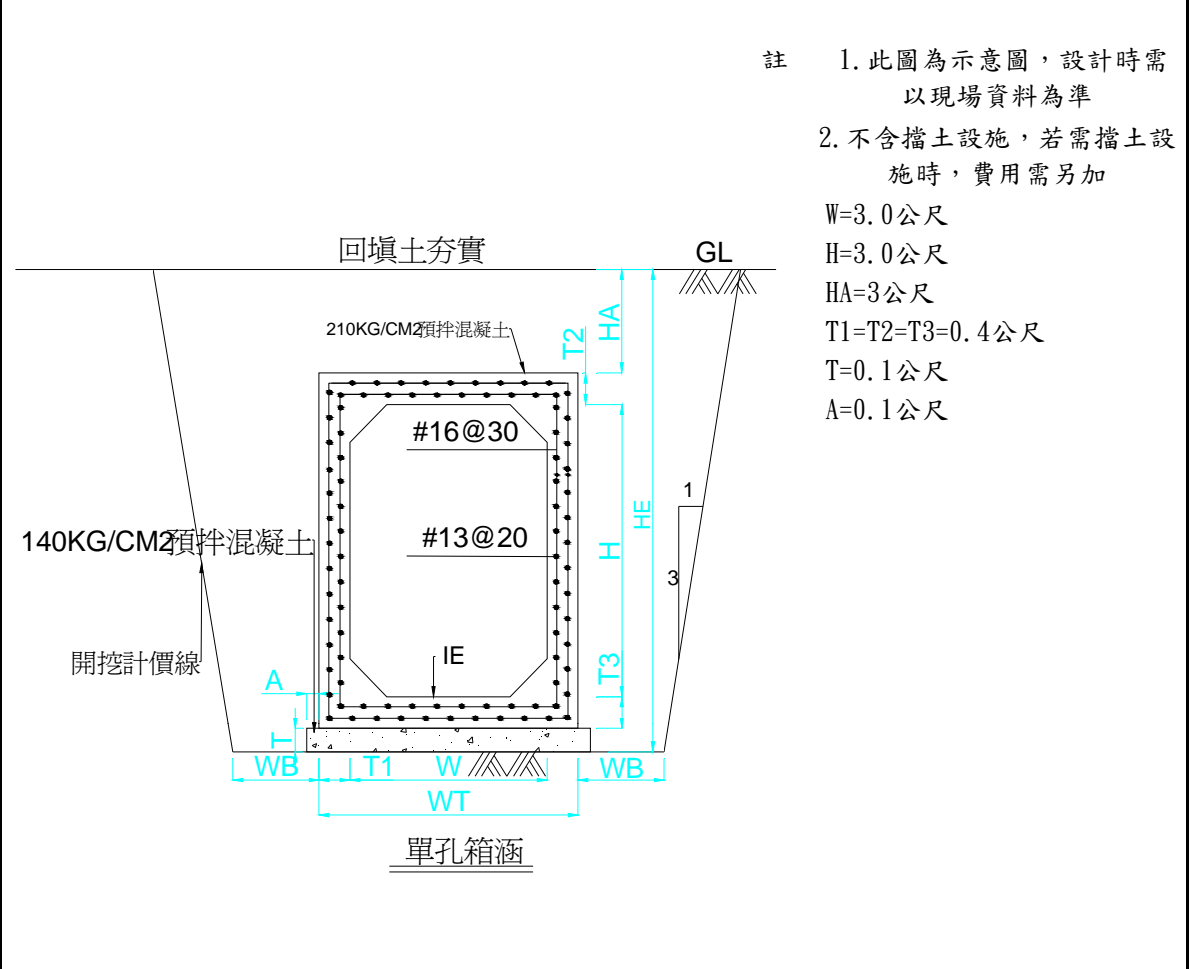
臺南市政府 單價分析表

工程名稱：

項次 工程編號：

工程標案號：

7.6.4	工程項目：3.00*3.00m單口箱涵覆土深度3m	單位：	M	
-------	---------------------------	-----	---	--



- 註
1. 此圖為示意圖，設計時需以現場資料為準
 2. 不含擋土設施，若需擋土設施時，費用需另加
- $W=3.0$ 公尺
 $H=3.0$ 公尺
 $HA=3$ 公尺
 $T1=T2=T3=0.4$ 公尺
 $T=0.1$ 公尺
 $A=0.1$ 公尺

工 料 名 稱	單 位	數 量	單 價	複 價	(備註)
機械挖土方	M3	47.40	49.0	2,322.75	
就近利用填方	M3	32.56	41.0	1,335.08	
餘土運棄	M3	14.84	123.0	1,825.32	
140kg/cm2預拌混凝土	M3	0.40	1,651.0	660.40	
210kg/cm2預拌混凝土	M3	5.44	1,844.0	10,031.36	
鋼筋彎紮及組立	KG	652.80	28.6	18,670.08	
軀體模板製作及裝拆	M2	16.80	379.0	6,367.20	
工管、委外費用及稅捐利潤等	式	1.00	10,303.05	10,303.05	
計				51,515.24	
	每 M		單價計	51,500.00	

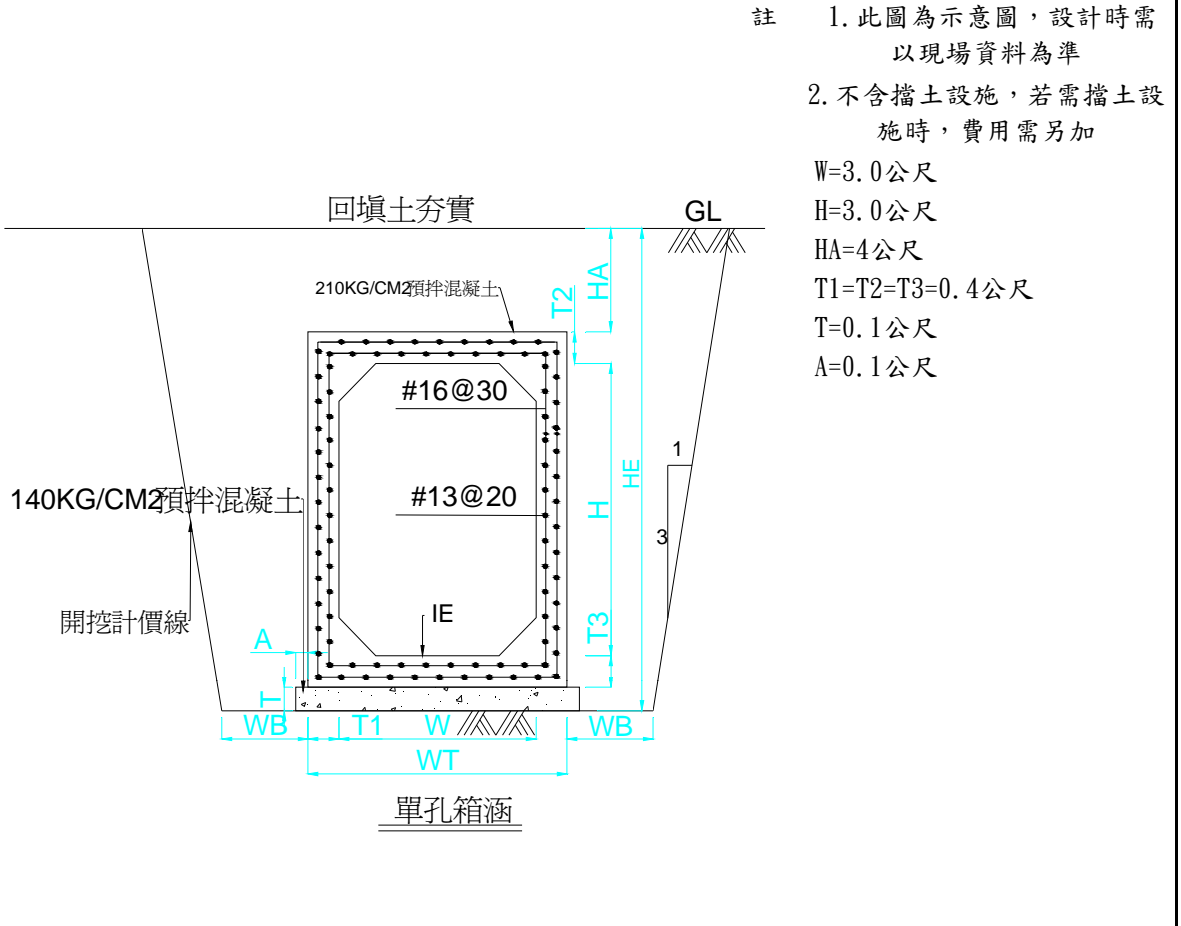
臺南市政府 單價分析表

工程名稱：

項次 工程編號：

工程標案號：

7.6.5	工程項目：3.00*3.00m單孔箱涵覆土深度4m	單位：	M	
-------	---------------------------	-----	---	--



工 料 名 稱	單 位	數 量	單 價	複 價	(備註)
機械挖土方	M3	56.64	49.0	2,775.51	
就近利用填方	M3	41.80	41.0	1,713.92	
餘土運棄	M3	14.84	123.0	1,825.32	
140kg/cm ² 預拌混凝土	M3	0.40	1,651.0	660.40	
210kg/cm ² 預拌混凝土	M3	5.44	1,844.0	10,031.36	
鋼筋彎紮及組立	KG	652.80	28.6	18,670.08	
軀體模板製作及裝拆	M2	16.80	379.0	6,367.20	
工管、委外費用及稅捐利潤等	式	1.00	10,510.95	10,510.95	
計				52,554.74	
	每 M		單價計	52,500.00	