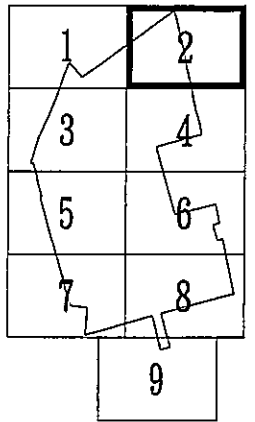
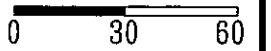


竣工圖

監造 台灣世曦
設計 工程顧問股份有限公司
103年12月

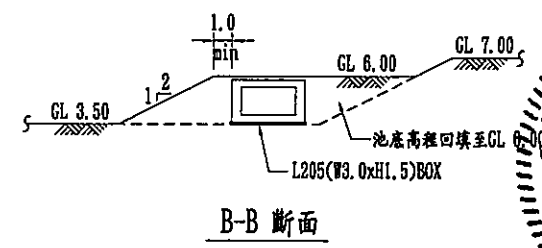
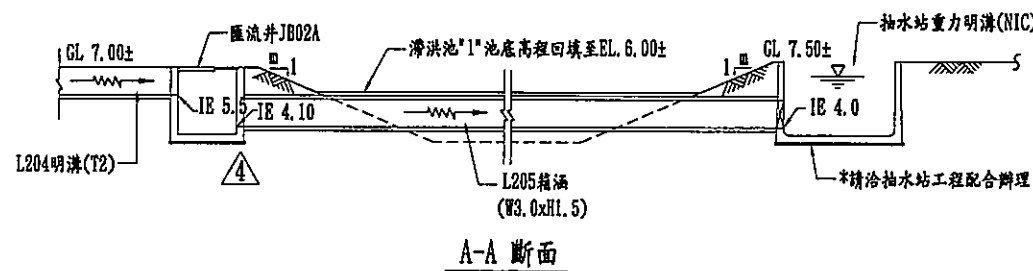
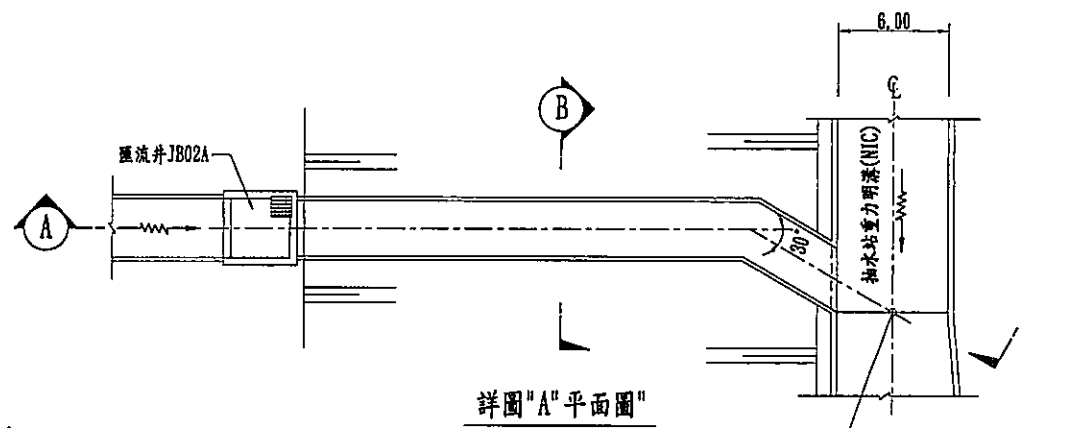
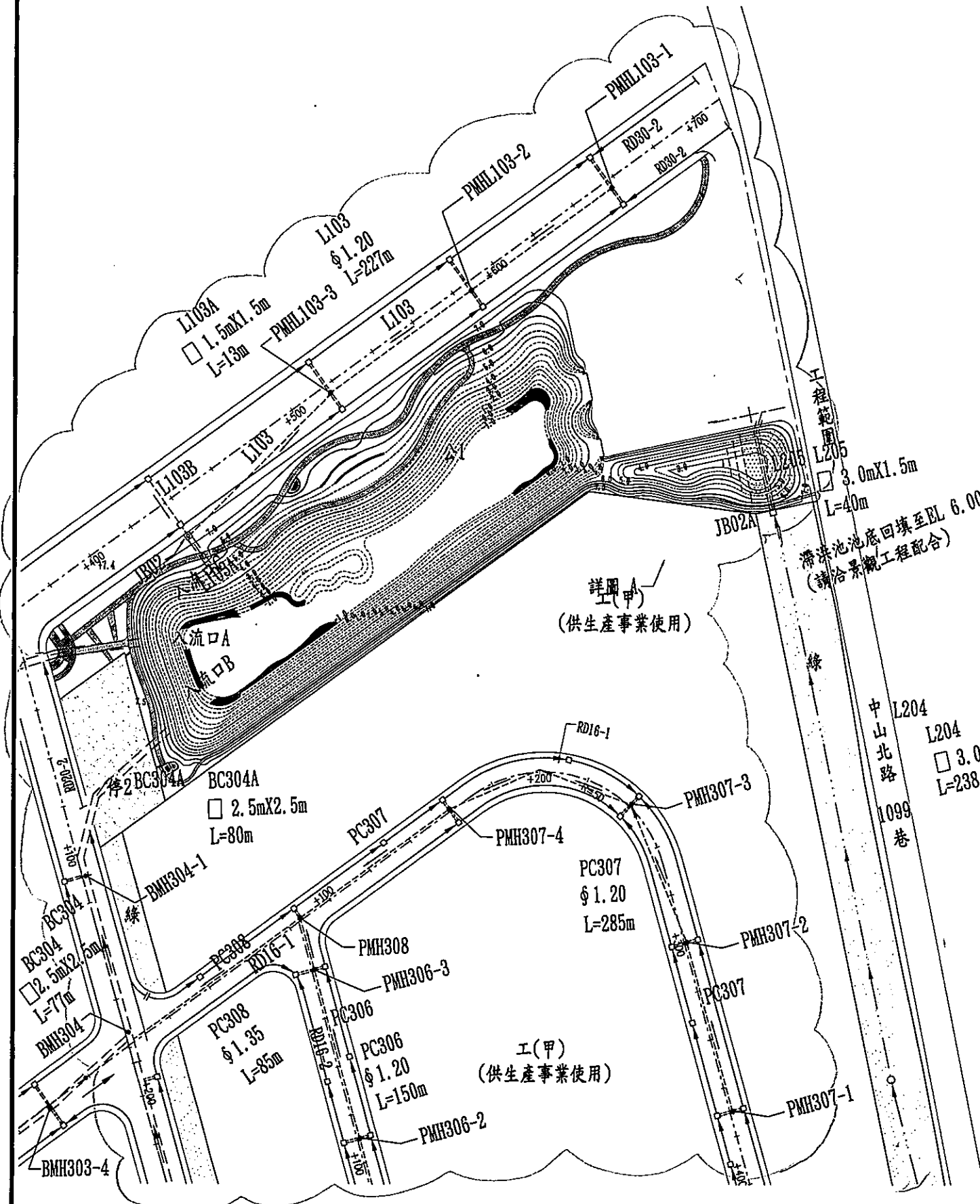


Scale=1/1000



部分竣工以外範圍

- 圖例
- 排水箱涵
 - 排水管涵
 - 灌溉溝
 - 分水箱
 - 區界截流溝
 - 路邊溝
 - 集水井
 - 過路管
 - 過路暗溝
 - 排水明溝
 - 匯流井
 - BMH101 箱涵人孔
 - PMH101 管涵人孔



台南市政府

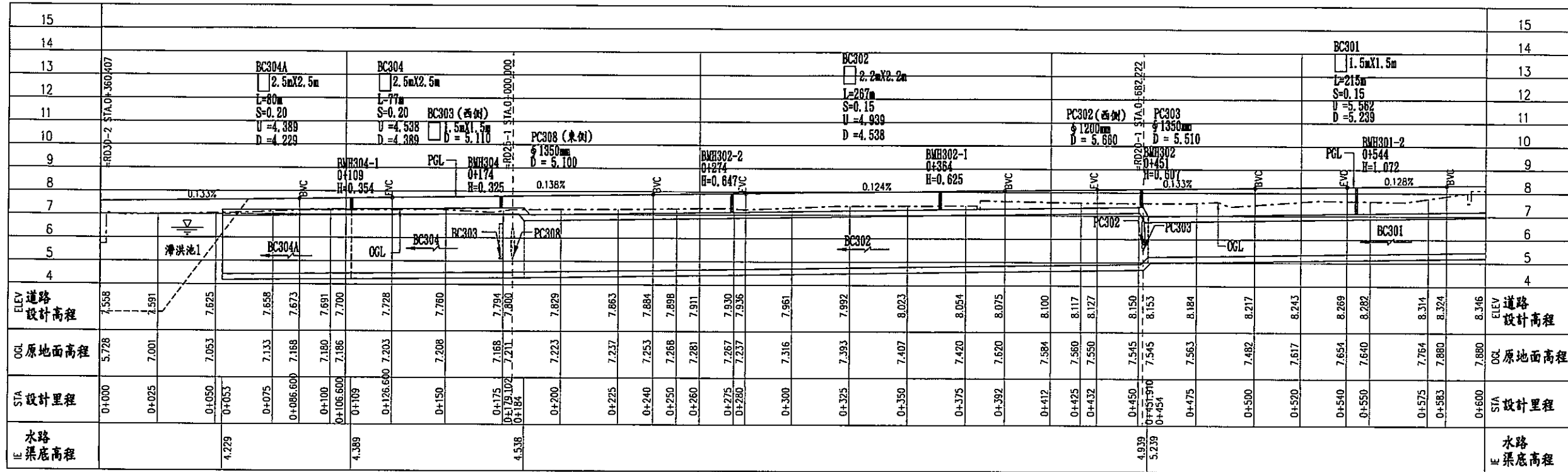
皆豪實業股份有限公司
永康科技工業區開發、租售及管理計畫

審查	許家輝	日期	103.12	繪圖	徐維倫	日期	103.12
複審	許家輝	日期	103.12	初核	黃正輝	日期	103.12
核准	許家輝	日期	103.12	核准	方國輝	日期	103.12

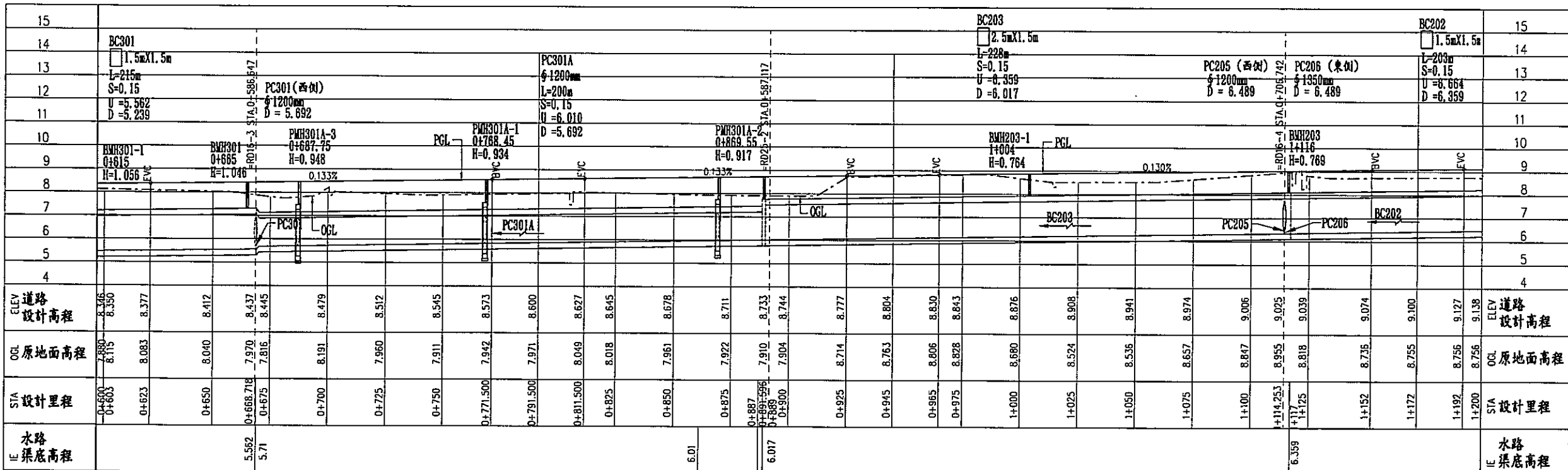
比例尺:	道 路 工 程
CAD圖號:	排水系統平面圖(二)
單位:	
工程編號: J05058	圖號: D-1.05

竣工圖

監造 台灣世曦
設計 工程顧問股份有限公司
103年12月



RD20-2 (1)
H=1:1000 V=1:100



RD20-2 (2)
H=1:1000 V=1:100

台南市政府

皆豪實業股份有限公司

CECI 台灣世曦

永育營造工程股份有限公司

比例尺:

道路工程

永康科技工業區開發、租售及管理計畫

審查	日期	檢閱	日期
初核	日期	核准	日期
核決	日期	核准	日期

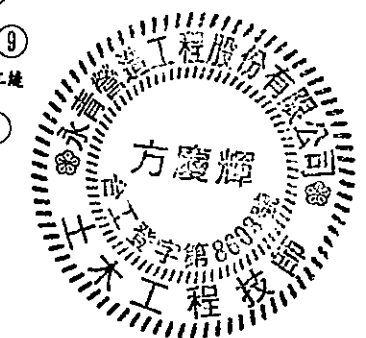
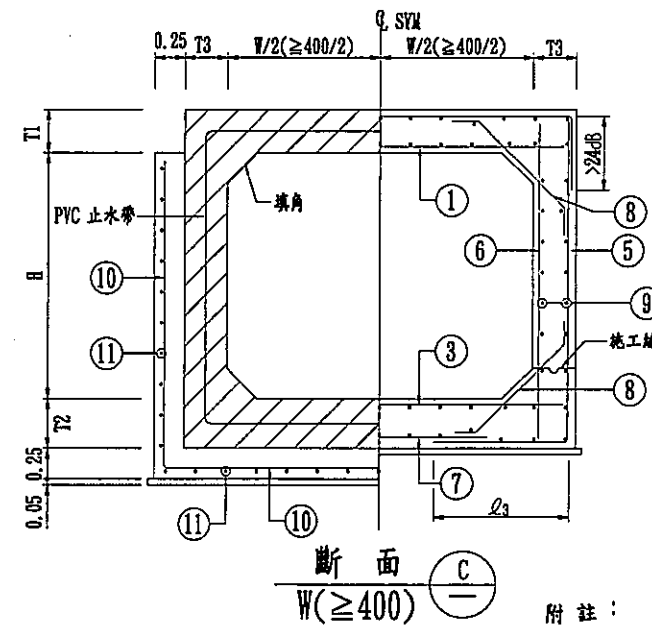
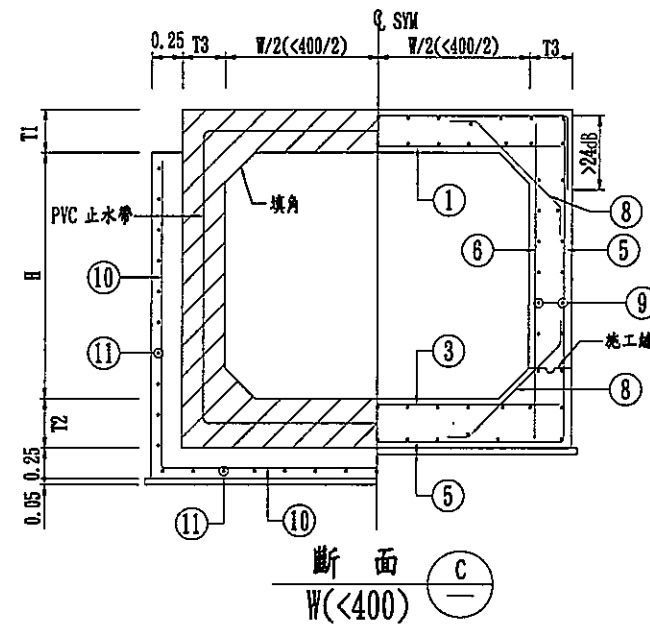
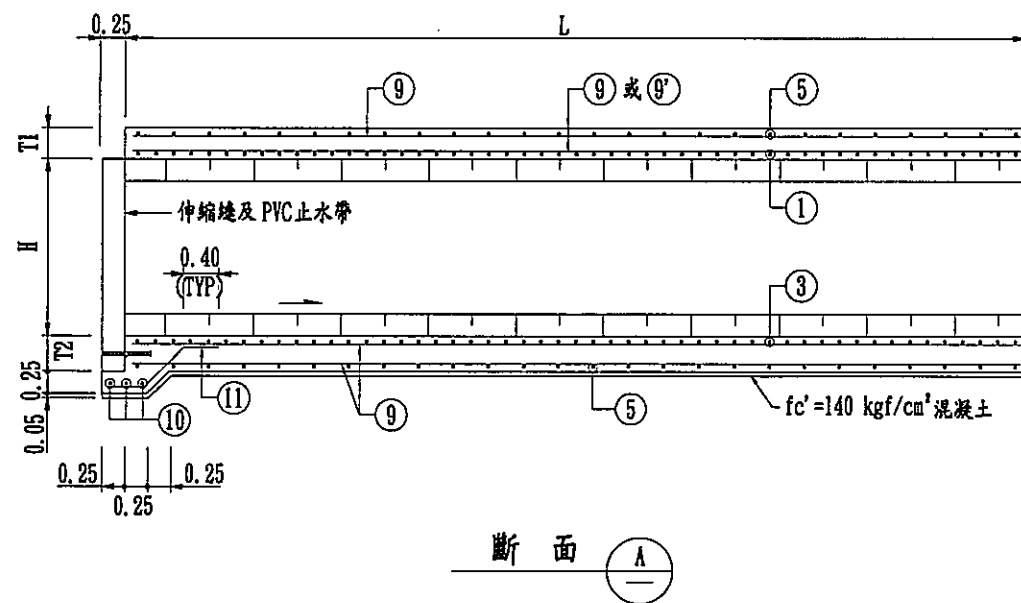
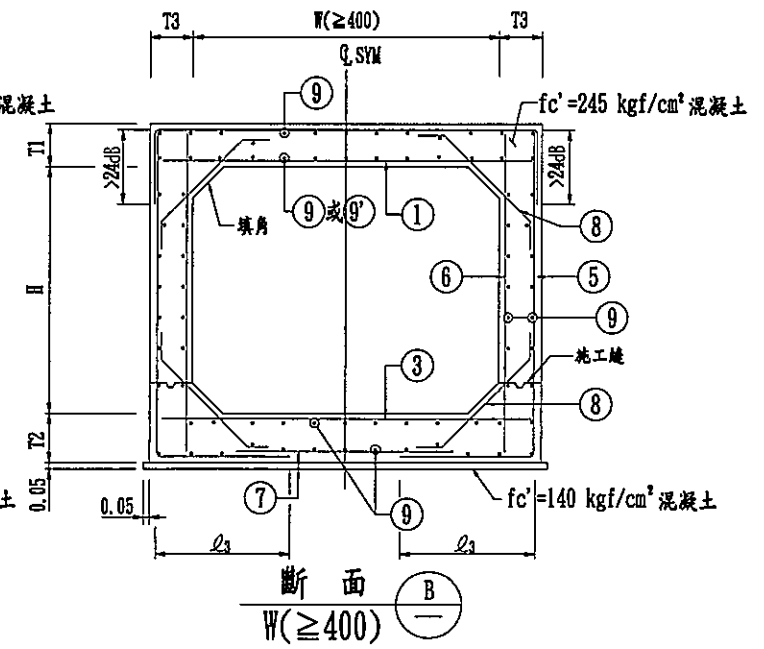
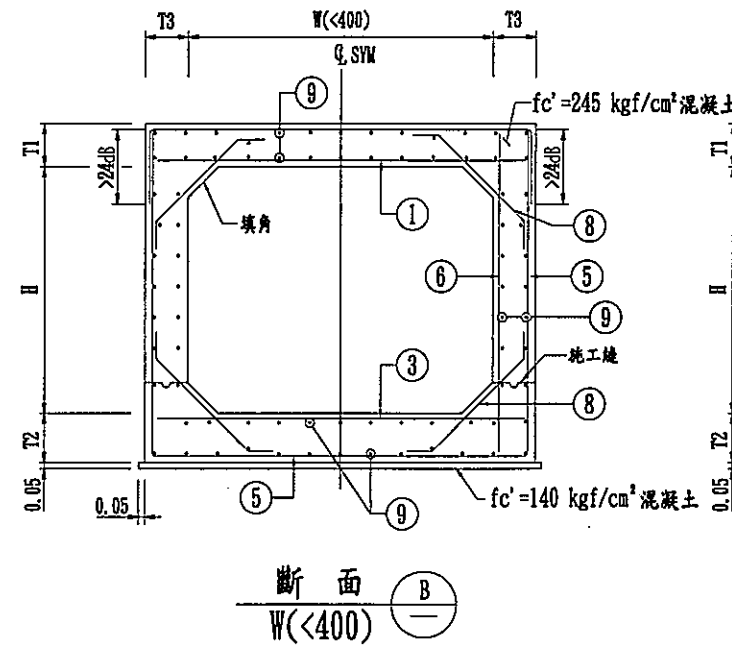
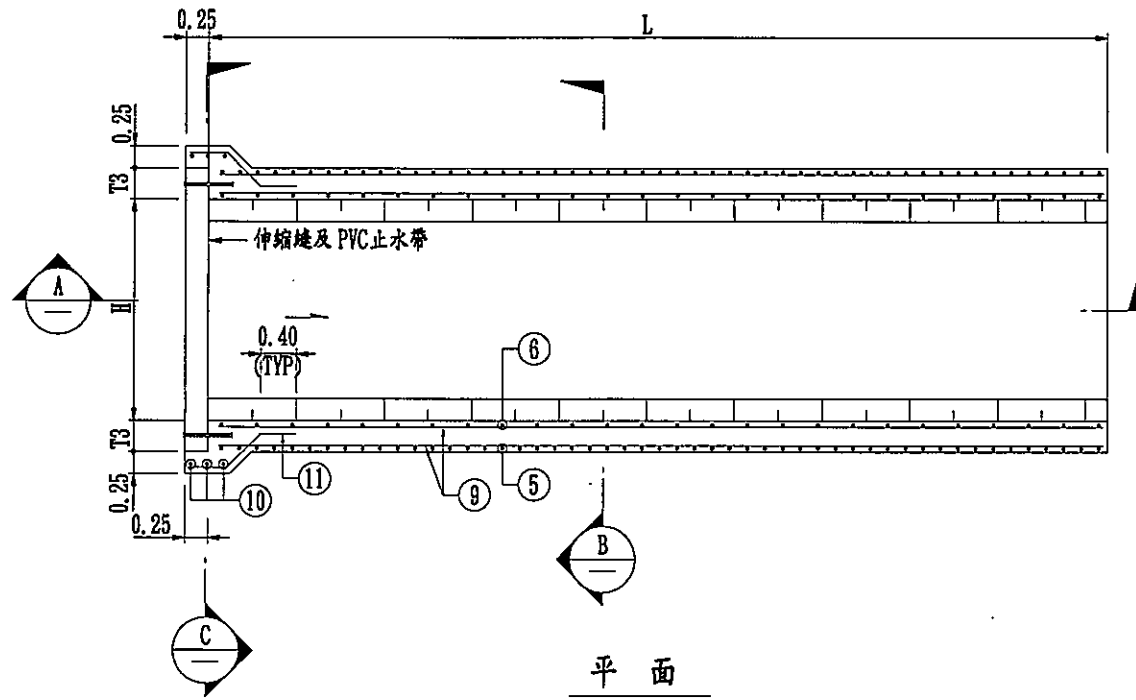
CAD圖說:	單位:
參考圖號:	工程圖號: J95038

排水幹線縱斷面圖(八)



竣工圖

監造 台灣世曦
設計 工程顧問股份有限公司
103年12月



- 附註：
1. 箱涵設置地點、尺寸、渠底高程詳見排水設施表。
 2. 箱涵伸縮縫設置位置詳見各箱涵斷面圖。
 3. 除設計圖另有註明者外，箱涵寬度 $W > 2.0$ 時，填角尺寸為 0.30×0.30 。箱涵寬度 $W \leq 2.0$ 時，填角尺寸為 0.15×0.15 。
 4. 鋼筋保護層除底板流水面為 10 公分外，其餘均為 5 公分。

台南市政府

皆豪實業股份有限公司

永康科技工業區開發、租售及管理計畫

CECI 台灣世曦 工程顧問股份有限公司

永青營造工程股份有限公司

比例尺：

道路工程

排水箱涵標準圖(1/2)

版次	日期	說明	修改	校核	核准

審查	日期	增圖	日期

CMU圖號： 單位： 多套圖號： 工程編號： J96058 統一代碼： 圖號： D-2.03

