

臺南市中西區西湖公園風雨籃球場興建工程  
細部設計圖說

(實國昌建築師事務所)

(實國昌建築師事務所)

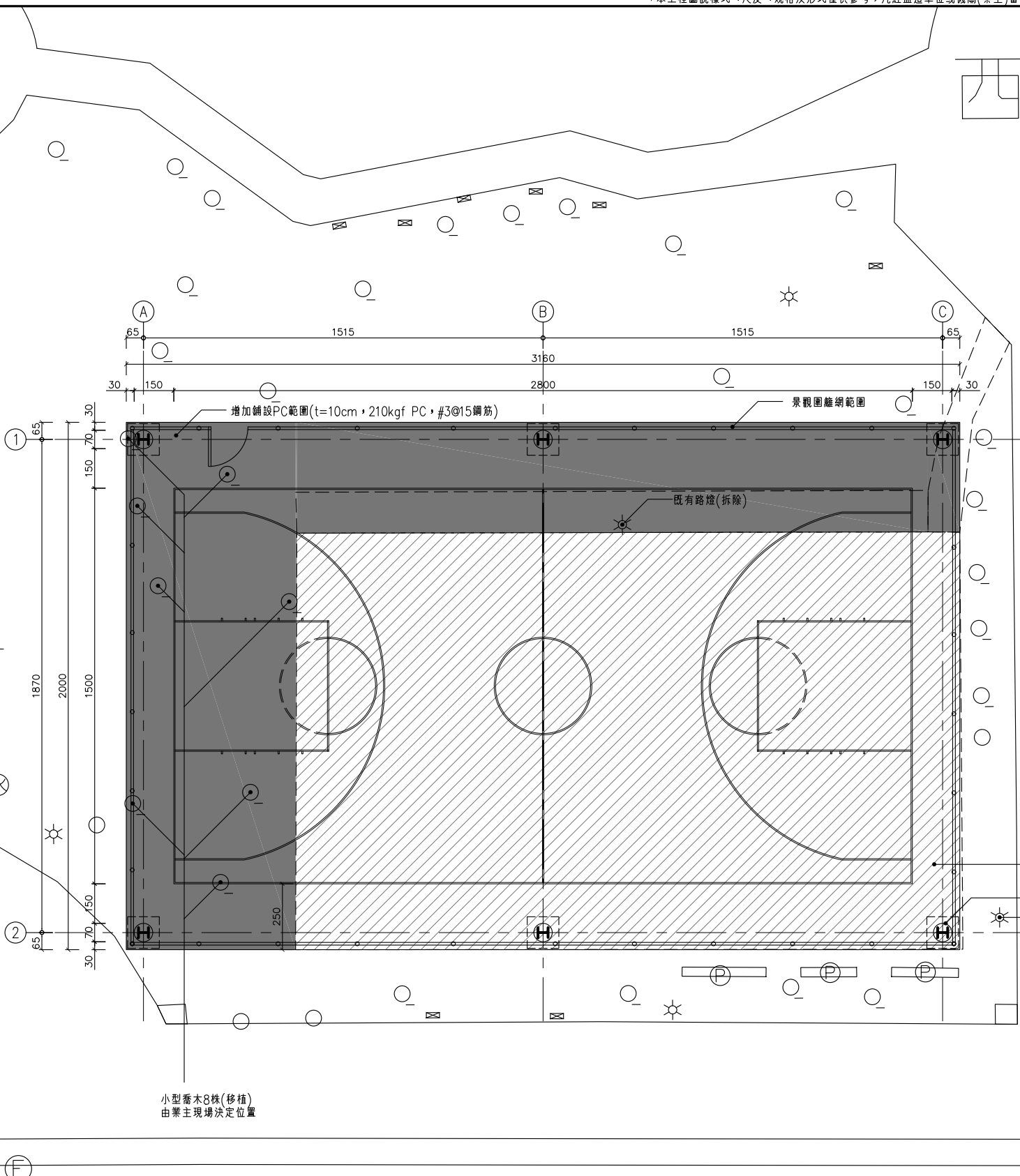
中華民國 111 年 03 月

負責人 

負責人

# 西湖公園

頂美一街



既有PC範圍(面層打除12cm)  
重新鋪設(t=10cm, 210kgf PC, #3@15鋼筋)  
防撞墊, H=240  
既有路燈(拆除)

小型喬木8株(移植)  
由業主現場決定位置

- 新設地坪：234.01 m<sup>2</sup>
- ▨ 既有地坪鋪面刨除重新鋪設：398.7 m<sup>2</sup>
- 喬木，現場需移植或移除標示於圖面
- ☆ 路燈，現場需移除標示於圖面

民權路四段

壹層平面圖 S: A1=1/100; A3=1/200

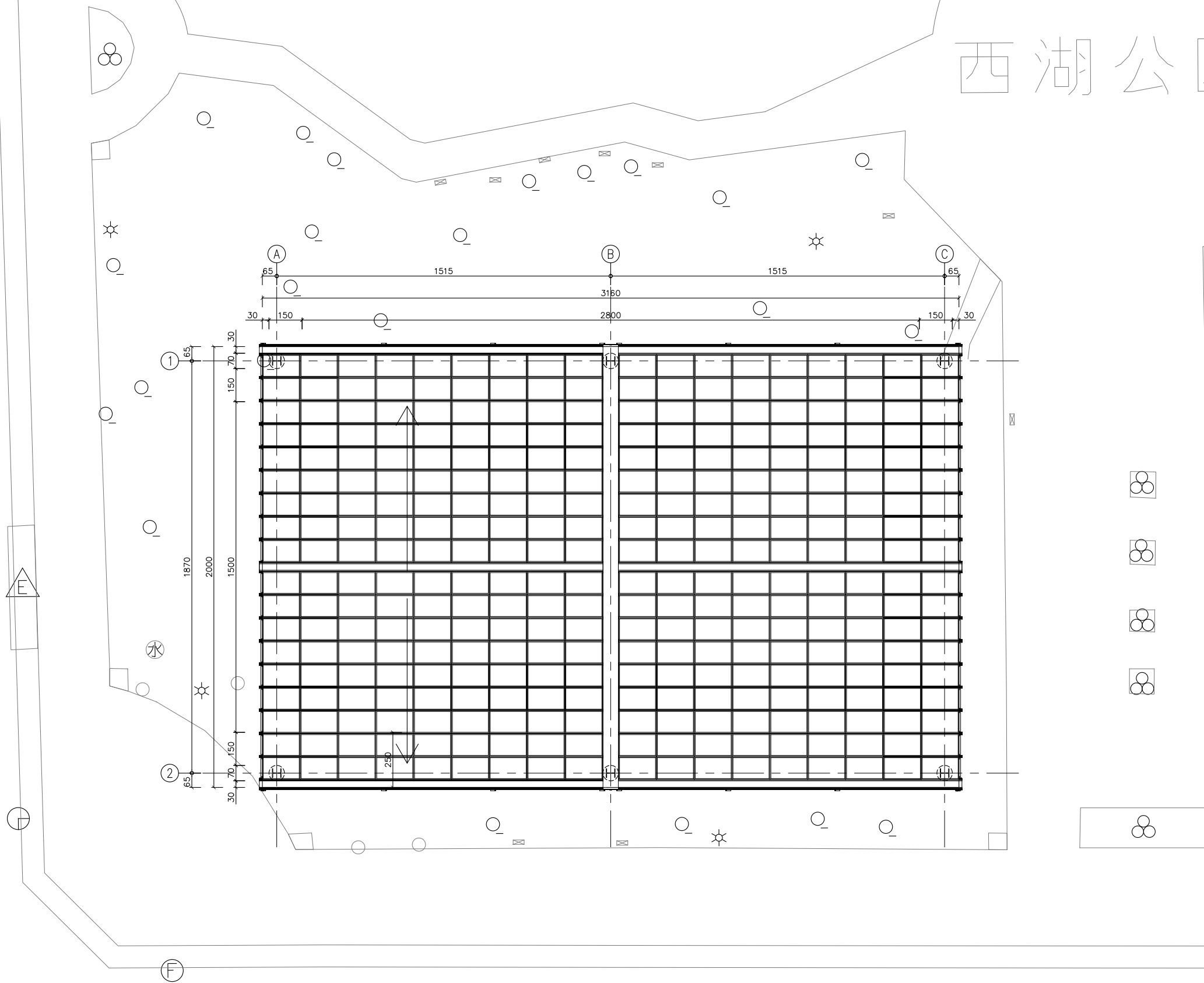
寶國昌建築師事務所  
K.C.T. Architects & Associate  
開業證：南市建開證字第0008號 台南市中西區民族路三段153號5F  
TEL: 06-2218406 FAX: 06-2218417

臺南市中西區西湖公園風雨籃球場興建工程

壹層平面圖

修正 REVISION	說明 DESCRIPTION	比例尺 SCALE	單位 UNIT	日期 DATE	圖號 DRAWING NO.	張號 SHEET NO.	建築師 ARCHITECT
		設計 DESIGNED BY	繪圖 DRAWN BY	2021.11	1	A2	
		校對 CHECKED BY	核准 APPROVED BY				

# 西湖公園



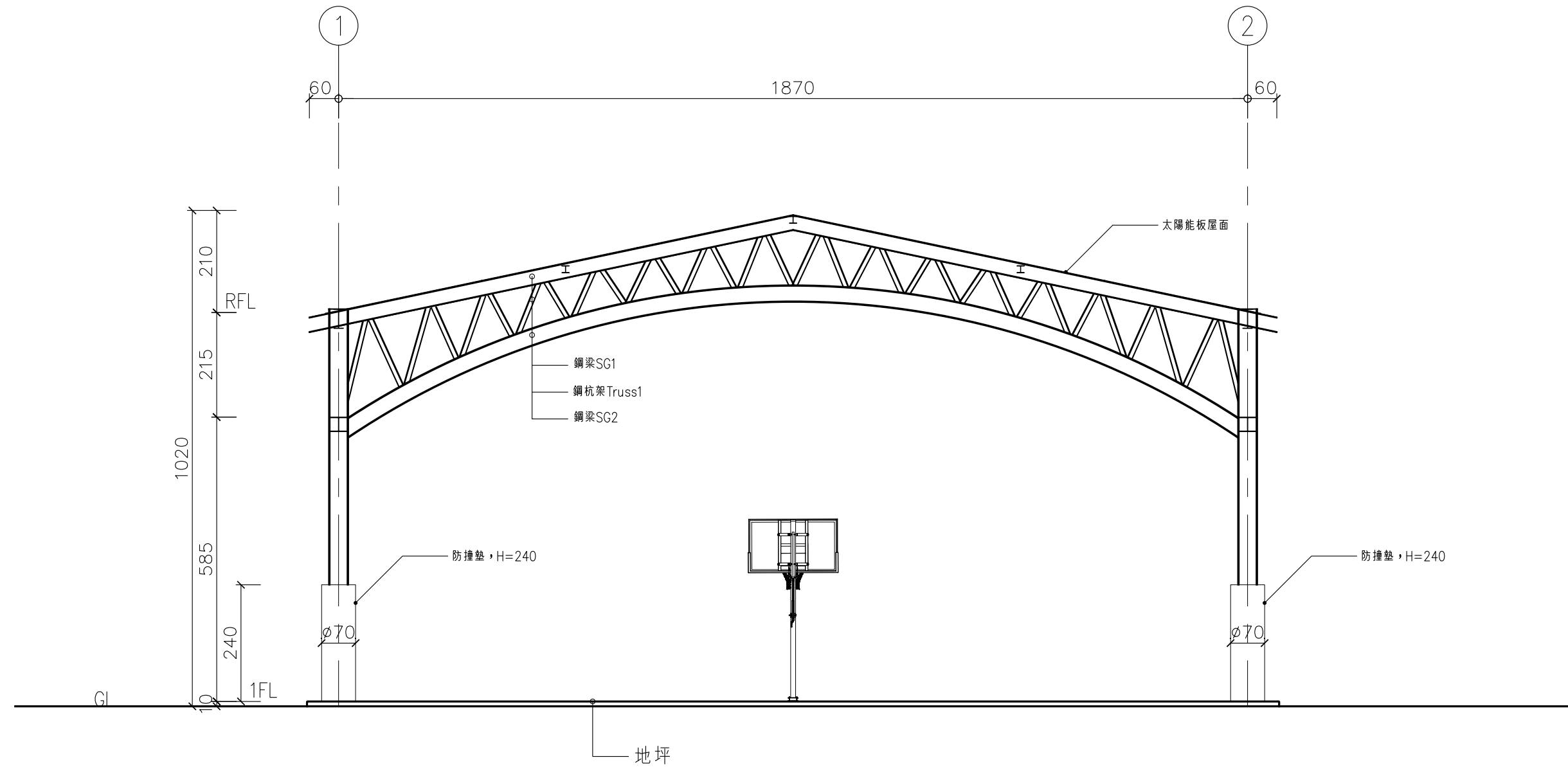
屋頂平面圖 S: A1=1/100; A3=1/200

**寶國昌建築師事務所**  
 K.C.T. Architects & Associate  
 開業證: 南市建開證字第0008號 台南市中西區民族路三段153號5F  
 TEL: 06-2218406 FAX: 06-2218417

PROJECT  
**臺南市中西區西湖公園風雨籃球場興建工程**

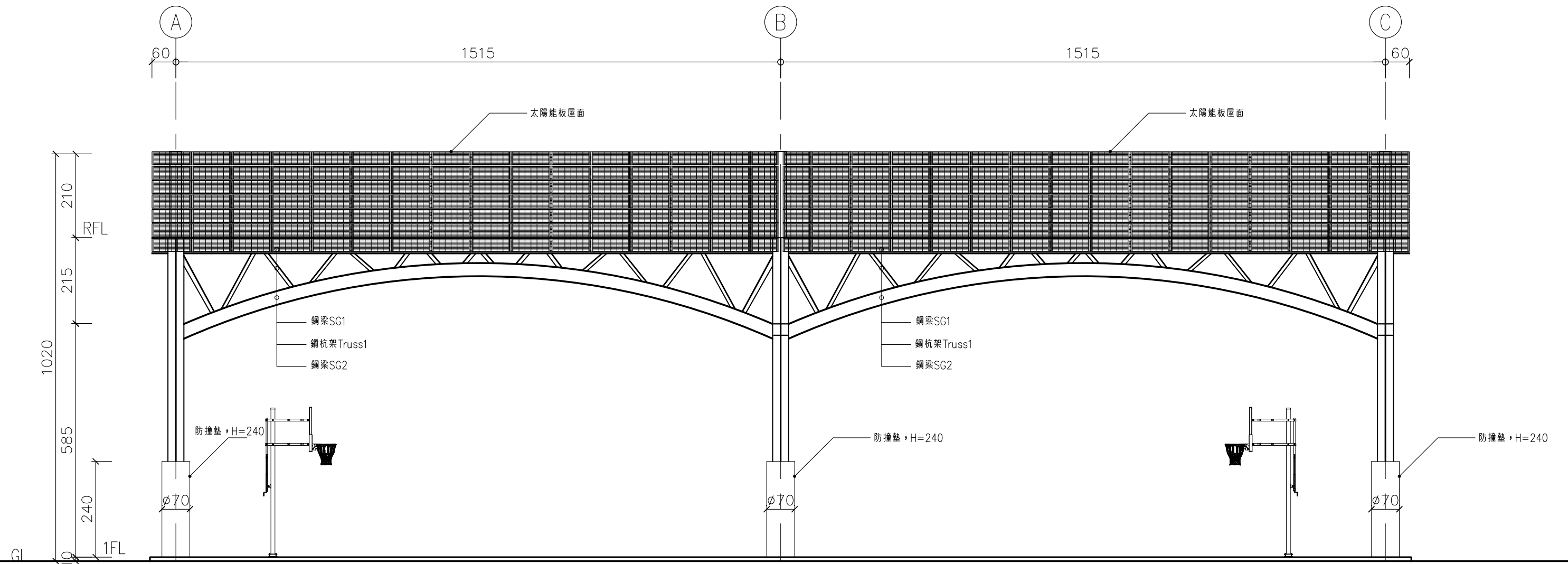
DRAWING  
**壹層平面圖**

修正 REVISION	說明 DESCRIPTION	比例尺 SCALE	單位 UNIT	CM	日期 DATE	2021.11	圖號 DRAWING NO.	張號 SHEET NO.	建築師 ARCHITECT
	設計 DESIGNED BY		繪圖 DRAWN BY		專案號 PROJECT NO.		1	A2	
	校對 CHECKED BY		核准 APPROVED BY						



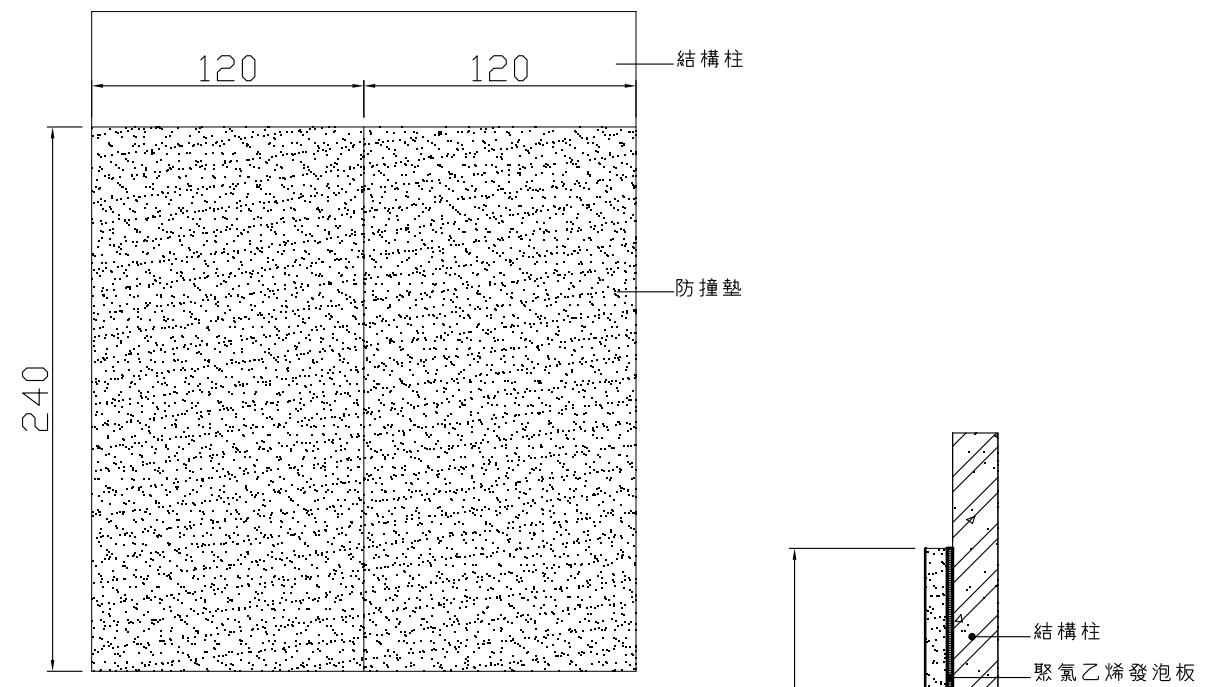
東、西向立面圖 S: A1=1/100; A3=1/200

寶國昌建築師事務所 K.C.T. Architects & Associate 開業證: 南市建開證字第0008號 台南市中西區民族路三段153號5F TEL: 06-2218406 FAX: 06-2218417	工程名稱 PROJECT 臺南市中西區西湖公園風雨籃球場興建工程	圖別 DRAWING 東、西向立面圖	修正 REVISION	說明 DESCRIPTION	比例尺 SCALE	單位 UNIT	CM	日期 DATE	2021.11	圖號 DRAWING NO.	張號 SHEET NO.	建築師 ARCHITECT
					設計 DESIGNED BY	繪圖 DRAWN BY	專案號 PROJECT NO.	1	-			
					校對 CHECKED BY	核准 APPROVED BY		A3	-			

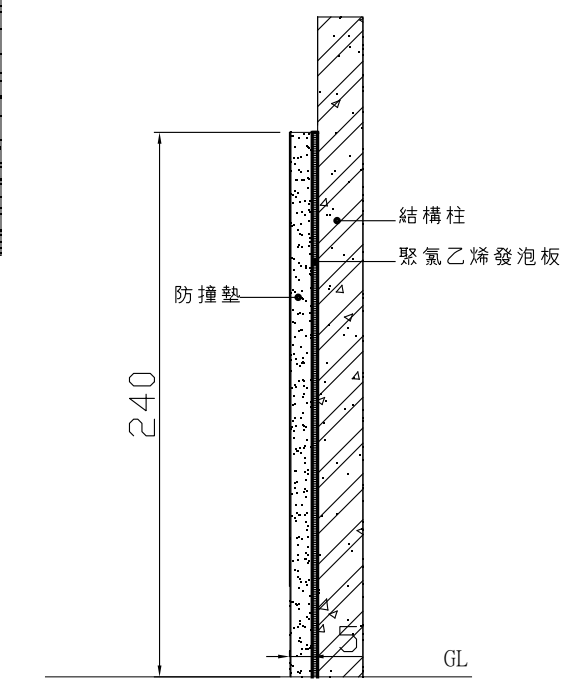


南、北側立面圖 S: A1=1/100; A3=1/200

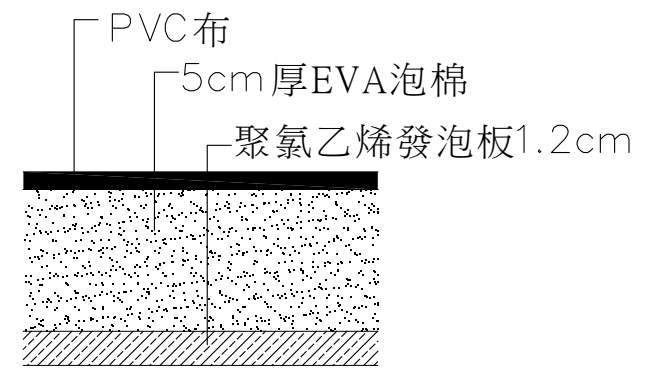
寶國昌建築師事務所 K.C.T. Architects & Associate 開業證: 南市建開證字第0008號 台南市中西區民族路三段153號5F TEL: 06-2218406 FAX: 06-2218417	工程名稱 PROJECT 臺南市中西區西湖公園風扇籃球場興建工程	圖別 DRAWING 南側立面圖	修正 REVISION	說明 DESCRIPTION	比例尺 SCALE	單位 UNIT	日期 DATE	圖號 DRAWING NO.	張號 SHEET NO.	建築師 ARCHITECT
					設計 DESIGNED BY	繪圖 DRAWN BY	專案號 PROJECT NO.	2	-	
					校對 CHECKED BY	核准 APPROVED BY		A3	-	



1 防撞墊正視圖 單位: cm



2 防撞墊側視圖 單位: cm

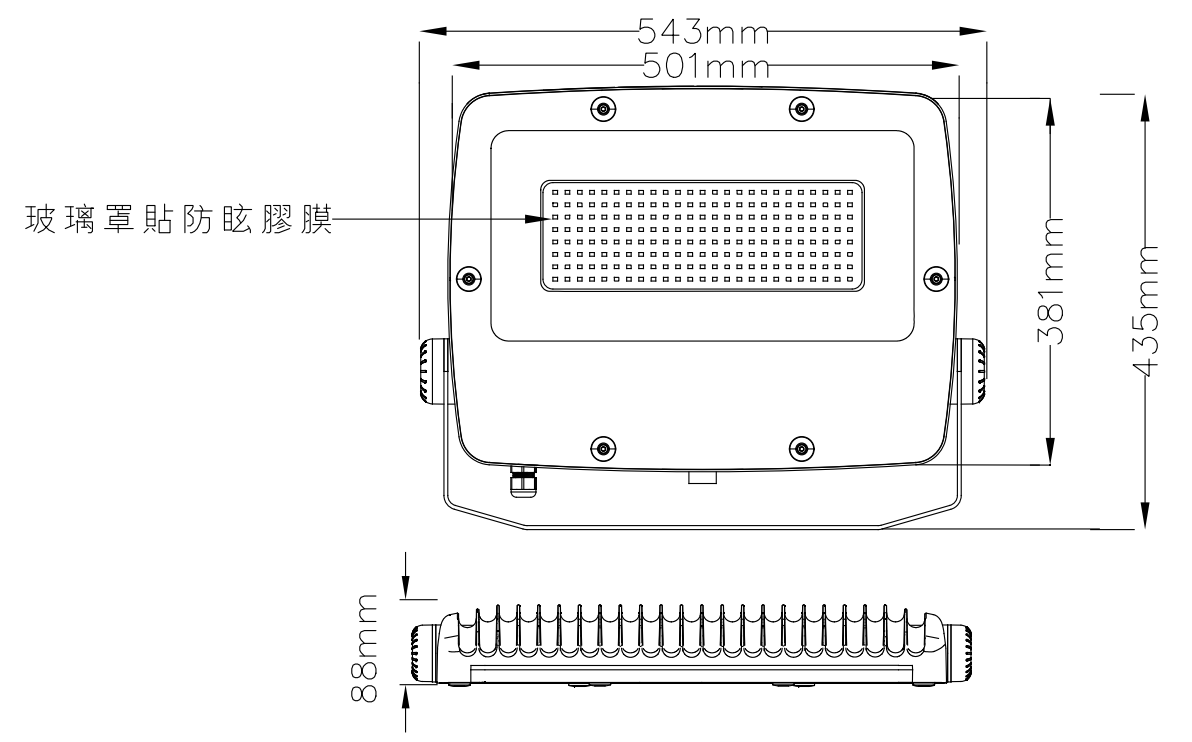


3 防撞墊剖面圖

※包柱防撞墊依實際位置尺寸進行包覆

包柱防撞墊詳圖

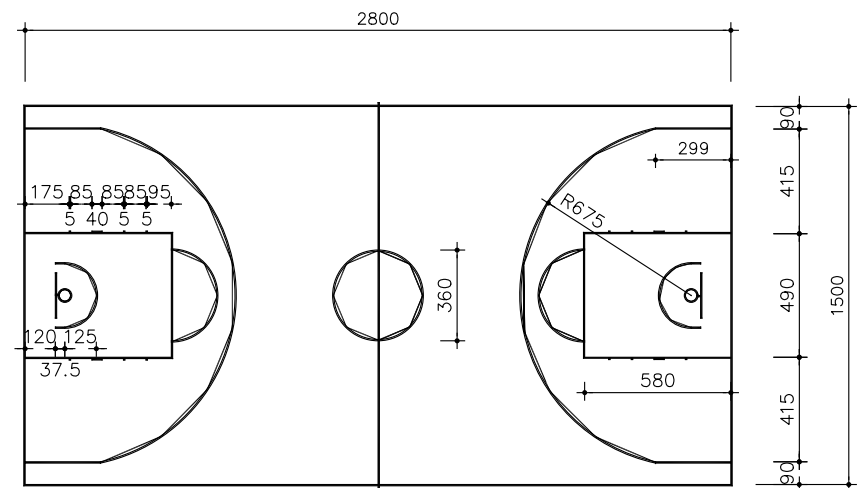
球場燈具詳圖



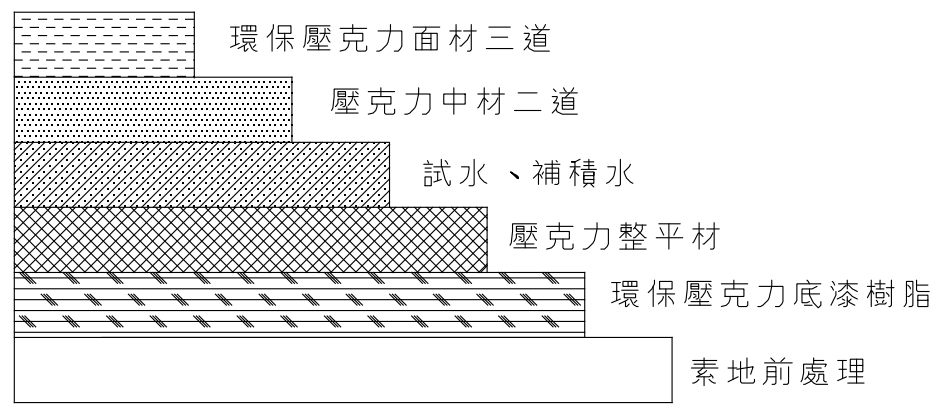
<<燈具規範>>

- 1、燈具本體：高壓鑄鋁合金，多元脂粉體烤漆。
- 2、支架：熱浸鍍鋅鋼材。
- 3、平面強化玻璃框噴砂處理。
- 4、瓦特數：LED 240W(±10%) 電壓：AC 1φ 110V~220V 60Hz。
- 5、燈具發光效率：≥100LM/W 色溫：5700K-6000K(光源採用SMD而非COB)
- 6、演色性：≥70 操作溫度：-25℃~40℃
- 7、IP等級：IP66 絕緣等級：Class I
- 8、符合EN60598 燈具安全規範..EN62493 EMF規範，檢附證書。
- 9、標示尺寸之燈具造型增減5%以內為驗收容許標準。
- 10、承包商應檢送型錄及圖說測試報告，燈具樣品送交設計單位及業主審查，經審查確認符合要求標準，方得購置安裝可使用。

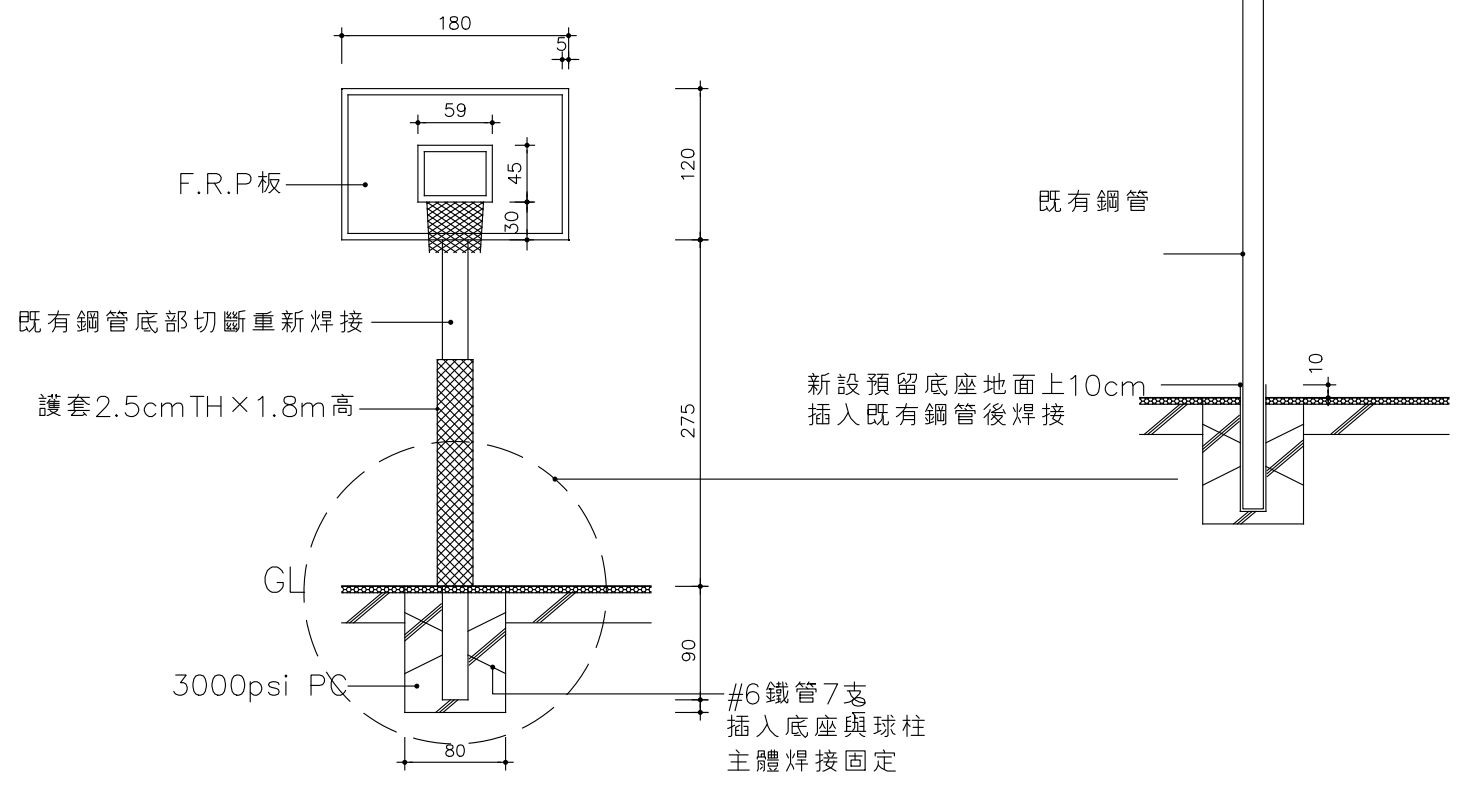
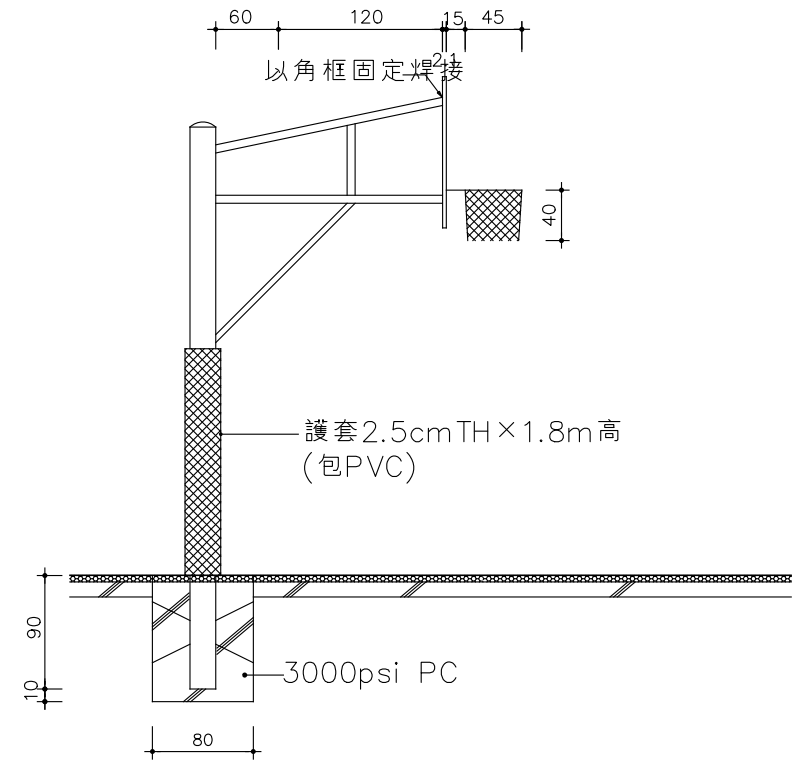
<p>籃球場投光燈(LED)</p>	<p>圖例</p>	
--------------------	-----------	--



籃球場劃線平面圖  
(線寬5cm，不含線)



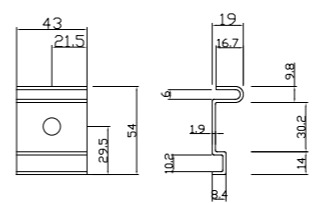
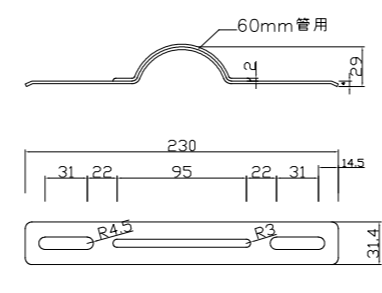
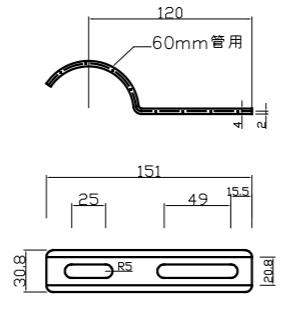
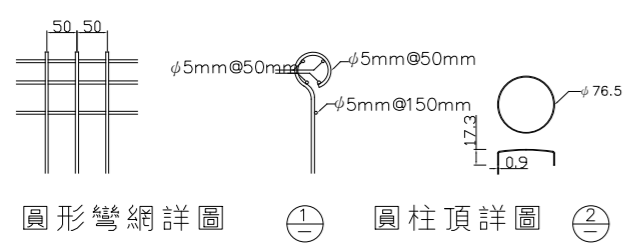
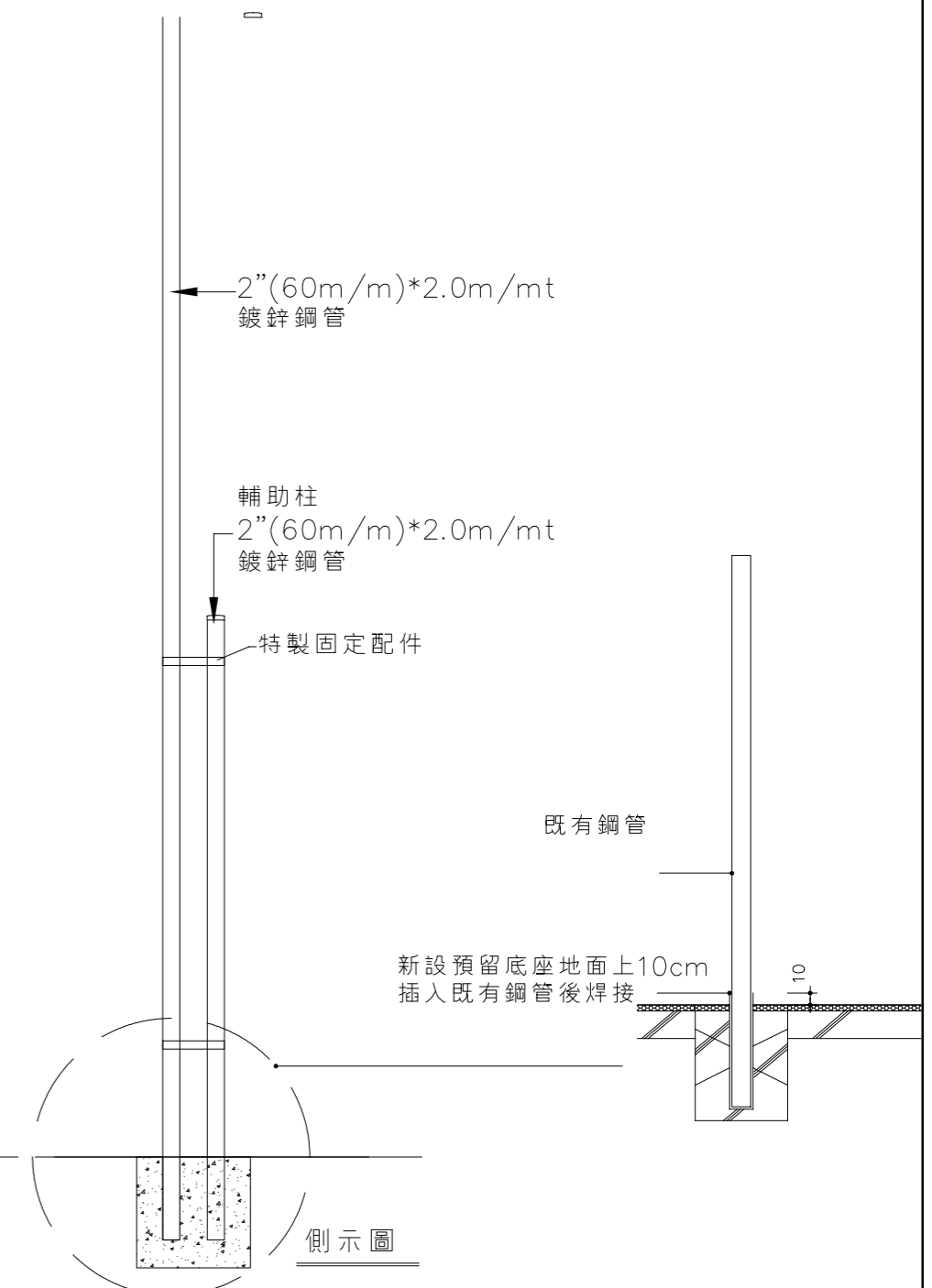
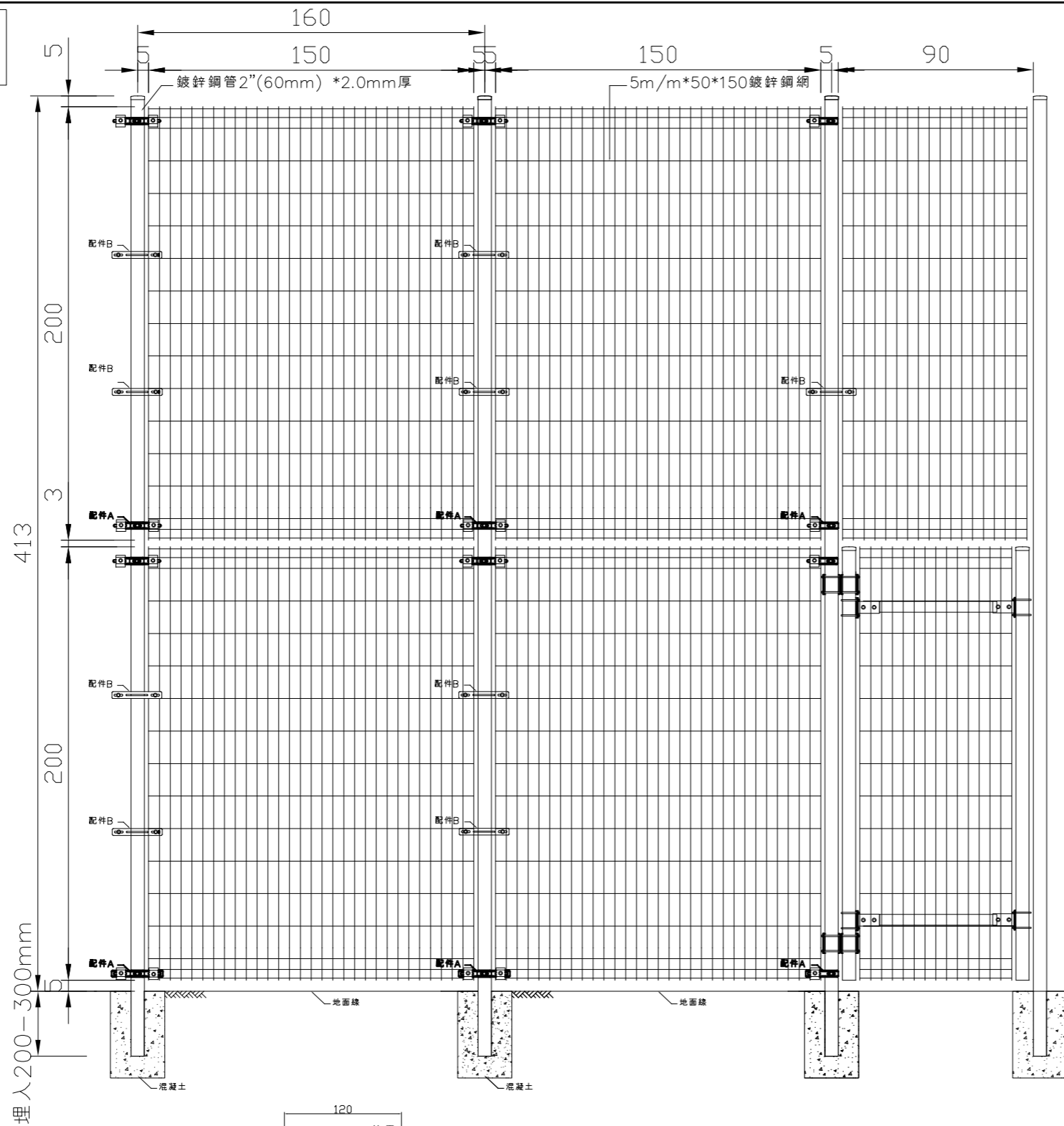
球場施工剖面詳圖



固定式籃球架安裝詳圖

寶國昌建築師事務所 K.C.T. Architects & Associate 開業證: 南市建開證字第0008號 台南市中西區民族路三段153號5F TEL: 06-2218406 FAX: 06-2218417	工程名稱 PROJECT 臺南市中西區西湖公園風雨兩籃球場興建工程	圖別 DRAWING 施工詳圖(二)	修正 REVISION	說明 DESCRIPTION	比例尺 SCALE	單位 UNIT	日期 DATE	圖號 DRAWING NO.	張號 SHEET NO.	建築師 ARCHITECT
					設計 DESIGNED BY	繪圖 DRAWN BY	專案號 PROJECT NO.	2	-	
					校對 CHECKED BY	核准 APPROVED BY		A8	-	

圍籬網H2000(雙層)xW1500  
單開門



配件A詳圖 (配件A需採熱浸鍍鋅鐵件 其鍍鋅含量應於330g/m<sup>2</sup>以上)  
 配件B詳圖 (配件B需採熱浸鍍鋅鐵件 其鍍鋅含量應於330g/m<sup>2</sup>以上)  
 配件C詳圖 (配件C需採熱浸鍍鋅鐵件 其鍍鋅含量應於330g/m<sup>2</sup>以上)


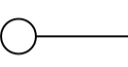
- 圍牆熔接隔網標準說明:
- 1.圍牆熔接隔網之材料應符合 CNS1468及CNS6919 G31之規範方可使用。
  - 2.圍牆熔接隔網應為 $\Psi$  5mm光面鍍鋅鋼線,其鍍鋅含量 40g/ $\mu$ m<sup>2</sup>以上。
  - 3.圍牆熔接隔網鋼(管)柱鍍鋅含量應於 60g/ $\mu$ m<sup>2</sup>以上。
  - 4.圍牆熔接隔網,網(管)鍍鋅含量,可依客戶需求另行載明。
  - 5.圍牆鋼(網)柱部分本身應為鍍鋅材質且加烤漆上色,其烤漆膜厚應於 80 $\mu$ m以上鋼柱厚度 $\geq$  2.0m/m
  - 6.配件螺絲應採用不銹鋼材質,其他配件需先鍍鋅處理,再烤漆上色。
  - 7.鋼(管)柱埋設深度應 $\geq$  20cm鋼(管)柱與鋼網接合配件不得少於2處。
  - 8.產品製造商須符合CNS規範送審併附CNS認證證書。

圍牆大門詳圖(單開門)  
A1-S:1/25 A3-S:1/50

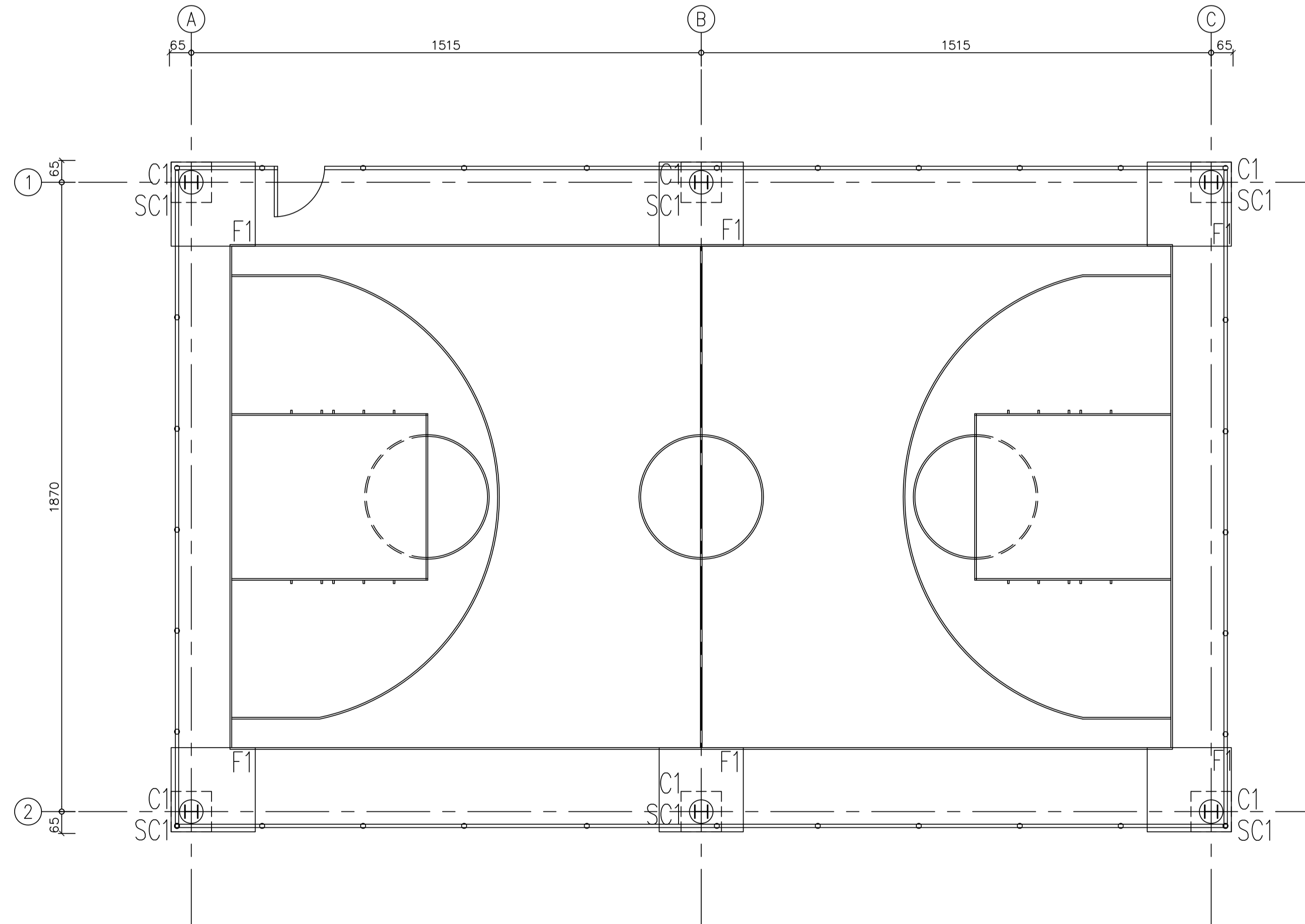
<b>寶國昌建築師事務所</b> K.C.T. Architects & Associate 開業證:南市建開證字第0008號 台南市中西區民族路三段153號5F TEL:06-2218406 FAX:06-2218417	工程 PROJECT <b>臺南市中西區西湖公園風雨籃球場興建工程</b>	圖 DRAWING <b>施工詳圖(三)</b>	修正 REVISION	說明 DESCRIPTION	比例尺 SCALE	單位 UNIT	CM	日期 DATE	圖號 DRAWING NO.	張號 SHEET NO.	建築師 ARCHITECT
			設計 DESIGNED BY	繪圖 DRAWN BY	繪圖 SCALE	繪圖 DATE	3	-			
			校對 CHECKED BY	核准 APPROVED BY			A8	-			



說明:

1. 混凝土28天抗壓強度 $f_c' = 245 \text{ kgf/cm}^2$  (3500 psi)
2. 鋼筋:
  - 一般樓板, 牆主筋, 基礎版  $f_y = 2800 \text{ kgf/cm}^2$  (#3~#5) (SD280)
  - 一般樓板, 牆主筋, 基礎版  $f_y = 4200 \text{ kgf/cm}^2$  (#6~#8) (SD420W)
  - 梁, 柱主筋  $f_y = 4200 \text{ kgf/cm}^2$  (#6~#8, #10) (SD420W)
  - 梁, 柱箍筋  $f_y = 2800 \text{ kgf/cm}^2$  (#3) (SD280)
  - $f_y = 4200 \text{ kgf/cm}^2$  (#4~#5) (SD420)
3. 鋼構 SN400YB/YC  $f_y = 2400 \text{ kgf/cm}^2$   
鋼構 SN490YB/YC  $f_y = 3300 \text{ kgf/cm}^2$  (有特別規定者)
4. 禁止使用海砂與輻射鋼筋作為鋼筋混凝土材料, 應採用符合CNS1240細粒料, 符合CNS3090預拌混凝土及符合水溶性氯離子含量試驗
5. 禁止使用水淬鋼筋(熱處理鋼筋)
6. 梁內嚴禁配置或穿越5公分以上之管線, 水平穿梁另依規定
7. 埋設於柱中之管道, 管線或套管及其配件所佔用之面積不得超過柱強度計算面積之4%, 且內徑不大於5公分, 亦不得違反防火規定
8. 結構平, 立面標註尺寸與建築平, 立面尺寸不同時, 以建築圖尺寸為主
9.  彎矩接頭, 表示梁翼板須銲接  
 剪力接頭, 表示梁翼板不須銲接

編號	斷面尺寸	備註
C1	$\phi = 120\text{cm}$	
SC1	RH400X400X13X21	SN400YB
SB1, SG1	RH400X200X8X13	SN400YB
SB2, SG2	RH350X350X12X19	SN400YB
Sg1	RH390X300X10X16	SN400YB
Sb1	RH150X150X7X10	SN400YB
Truss1	L100X100X10	SN400YB
Truss2	L100X100X10	SN400YB
F1	250X250X50	
P1	C125X50X20X2.3	



註：本結構物屬風力控制，故主要以耐風規範設計，檢核。

寶國昌建築師事務所

K.C.T. Architects & Associate  
 開業證：南市建開證字第0008號 台南市中西區民族路三段153號5F  
 TEL: 06-2218406 FAX: 06-2218417

工程  
 名稱  
 PROJECT

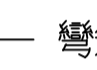
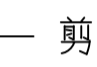
臺南市中區西湖公園風雨籃球場興建工程

圖  
 別  
 DRAWING

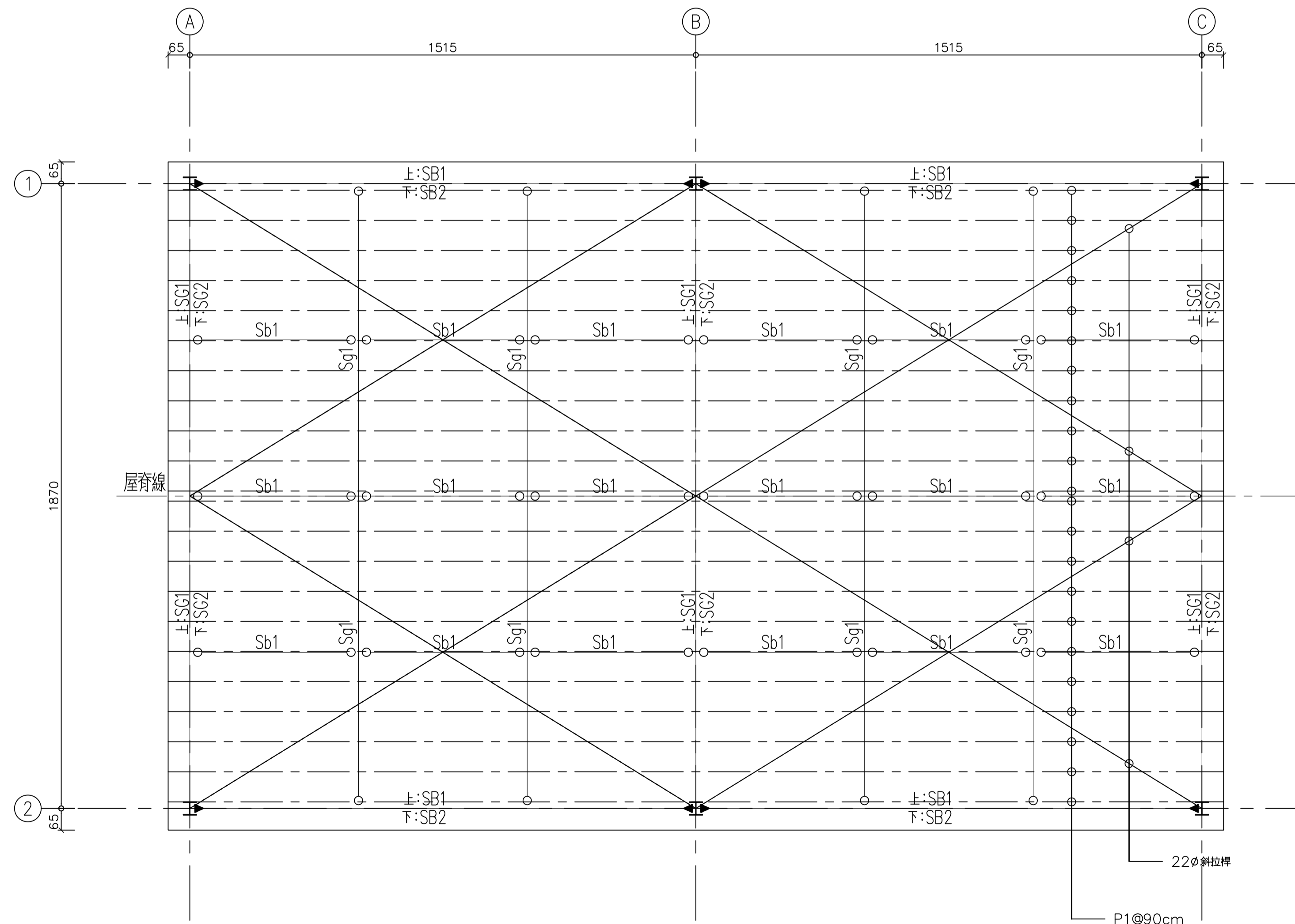
壹層結構平面圖

修正 REVISION	說明 DESCRIPTION	比例尺 SCALE	單位 UNIT	CM	日期 DATE	2021.11	圖號 DRAWING NO.	張號 SHEET NO.	建築師 ARCHITECT
		設計 DESIGNED BY	繪圖 DRAWN BY		校對 CHECKED BY		1 S1	9 64	
		校對 CHECKED BY	核准 APPROVED BY						

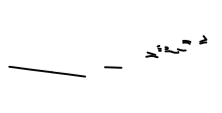
說明:

1. 混凝土28天抗壓強度 $f_c' = 245 \text{ kgf/cm}^2$  (3500 psi)
2. 鋼筋:
  - 一般樓板, 牆主筋, 基礎版  $f_y = 2800 \text{ kgf/cm}^2$  (#3~#5) (SD280)
  - 一般樓板, 牆主筋, 基礎版  $f_y = 4200 \text{ kgf/cm}^2$  (#6~#8) (SD420W)
  - 梁, 柱主筋  $f_y = 4200 \text{ kgf/cm}^2$  (#6~#8, #10) (SD420W)
  - 梁, 柱箍筋  $f_y = 2800 \text{ kgf/cm}^2$  (#3) (SD280)
  - $f_y = 4200 \text{ kgf/cm}^2$  (#4~#5) (SD420)
3. 鋼構 SN400YB/YC  $f_y = 2400 \text{ kgf/cm}^2$   
鋼構 SN490YB/YC  $f_y = 3300 \text{ kgf/cm}^2$  (有特別規定者)
4. 禁止使用海砂與輻射鋼筋作為鋼筋混凝土材料, 應採用符合CNS1240細粒料, 符合CNS3090預拌混凝土及符合水溶性氯離子含量試驗
5. 禁止使用水淬鋼筋(熱處理鋼筋)
6. 梁內嚴禁配置或穿越5公分以上之管線, 水平穿梁另依規定
7. 埋設於柱中之管道, 管線或套管及其配件所佔用之面積不得超過柱強度計算面積之4%, 且內徑不大於5公分, 亦不得違反防火規定
8. 結構平, 立面標註尺寸與建築平, 立面尺寸不同時, 以建築圖尺寸為主
9.  彎矩接頭, 表示梁翼板須銲接  
 剪力接頭, 表示梁翼板不須銲接


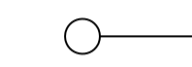
編號	斷面尺寸	備註
C1	$\phi = 120\text{cm}$	
SC1	RH400X400X13X21	SN400YB
SB1, SG1	RH400X200X8X13	SN400YB
SB2, SG2	RH350X350X12X19	SN400YB
Sg1	RH390X300X10X16	SN400YB
Sb1	RH150X150X7X10	SN400YB
Truss1	L100X100X10	SN400YB
Truss2	L100X100X10	SN400YB
F1	250X250X50	
P1	C125X50X20X2.3	



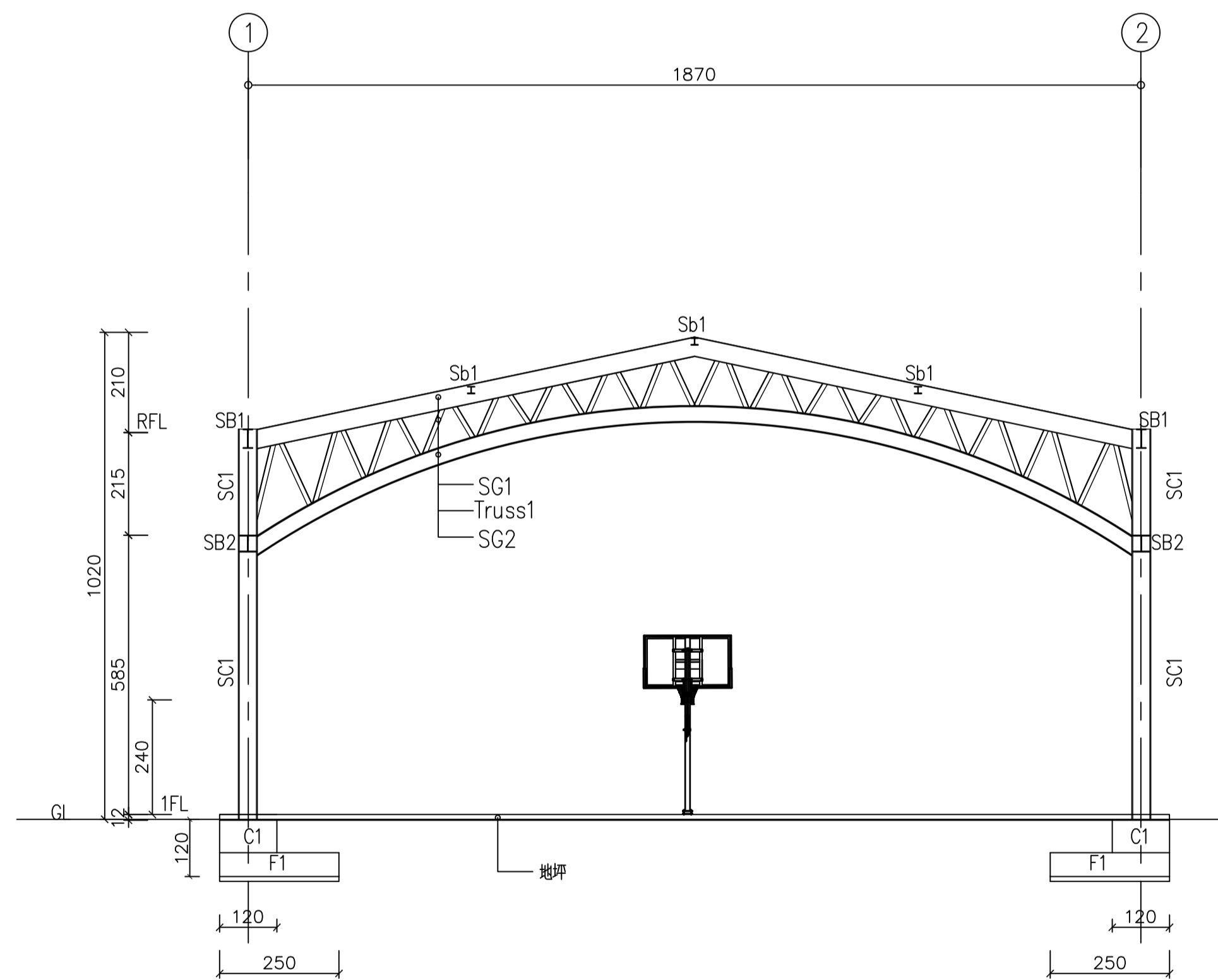
註：本結構物屬風力控制，故主要以耐風規範設計，檢核。

 寶國昌建築師事務所 K.C.T. Architects & Associate 開業證：南市建開證字第0008號 台南市中西區民族路三段153號5F TEL: 06-2218406 FAX: 06-2218417	工程 PROJECT 臺南市中西區西湖公園風雨籃球場興建工程	圖 DRAWING 別 屋頂層結構平面圖	修正 REVISION	說明 DESCRIPTION	比例尺 SCALE	單位 UNIT	日期 DATE	圖號 DRAWING NO	張號 SHEET NO	建築師 ARCHITECT
					設計 DESIGNED BY	繪圖 DRAWN BY	檢核號 PROJECT NO	2	9	
					校對 CHECKED BY	核准 APPROVED BY		S1	64	

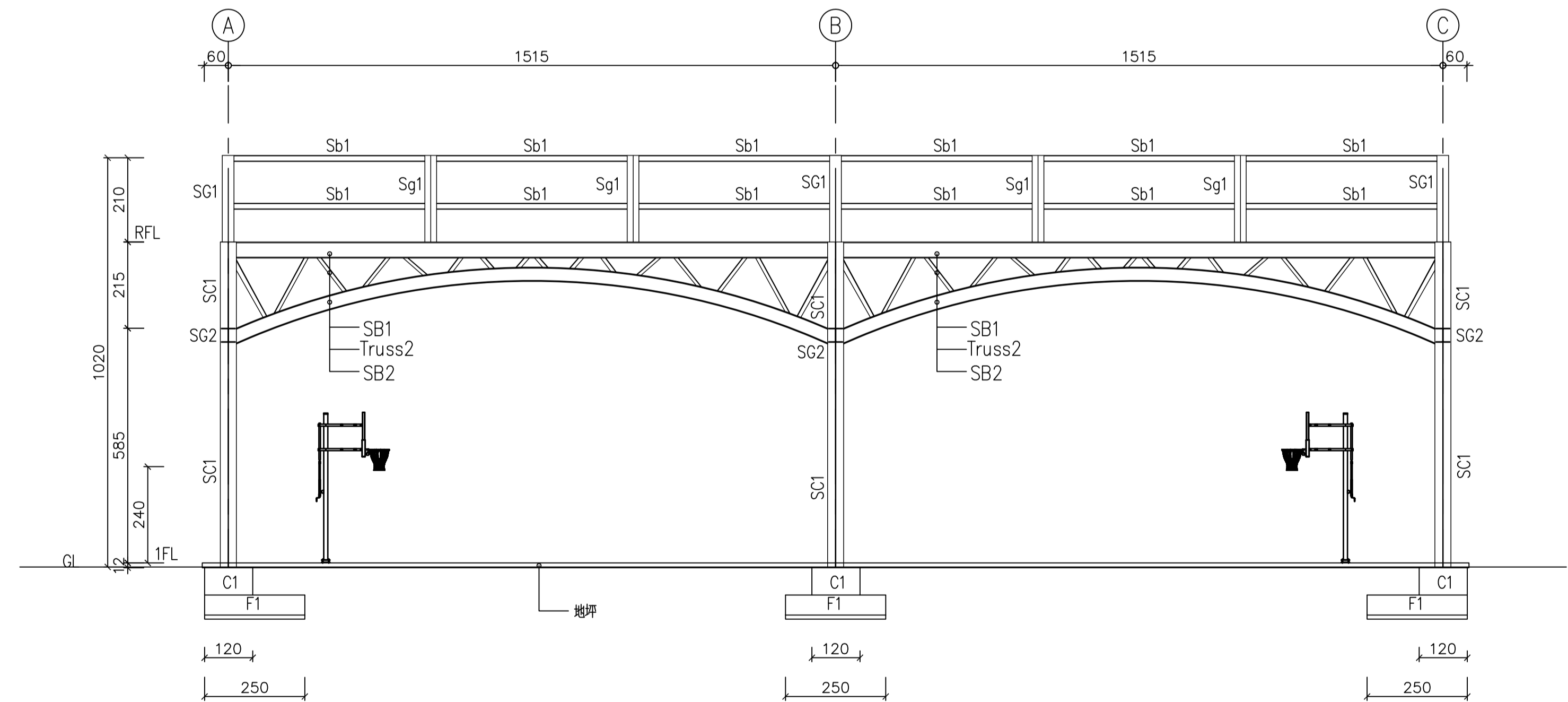
說明:

1. 混凝土28天抗壓強度 $f_c' = 245 \text{ kgf/cm}^2$  (3500 psi)
2. 鋼筋:
  - 一般樓板, 牆主筋, 基礎版  $f_y = 2800 \text{ kgf/cm}^2$  (#3~#5) (SD280)
  - 一般樓板, 牆主筋, 基礎版  $f_y = 4200 \text{ kgf/cm}^2$  (#6~#8) (SD420W)
  - 梁, 柱主筋  $f_y = 4200 \text{ kgf/cm}^2$  (#6~#8, #10) (SD420W)
  - 梁, 柱箍筋  $f_y = 2800 \text{ kgf/cm}^2$  (#3) (SD280)
  - $f_y = 4200 \text{ kgf/cm}^2$  (#4~#5) (SD420)
3. 鋼構 SN400YB/YC  $f_y = 2400 \text{ kgf/cm}^2$   
 鋼構 SN490YB/YC  $f_y = 3300 \text{ kgf/cm}^2$  (有特別規定者)
4. 禁止使用海砂與輻射鋼筋作為鋼筋混凝土材料, 應採用符合CNS1240細粒料, 符合CNS3090預拌混凝土及符合水溶性氯離子含量試驗
5. 禁止使用水淬鋼筋(熱處理鋼筋)
6. 梁內嚴禁配置或穿越5公分以上之管線, 水平穿梁另依規定
7. 埋設於柱中之管道, 管線或套管及其配件所佔用之面積不得超過柱強度計算面積之4%, 且內徑不大於5公分, 亦不得違反防火規定
8. 結構平, 立面標註尺寸與建築平, 立面尺寸不同時, 以建築圖尺寸為主
9.  彎矩接頭, 表示梁翼板須銲接  
 剪力接頭, 表示梁翼板不須銲接

編號	斷面尺寸	備註
C1	$\phi = 120\text{cm}$	
SC1	RH400X400X13X21	SN400YB
SB1, SG1	RH400X200X8X13	SN400YB
SB2, SG2	RH350X350X12X19	SN400YB
Sg1	RH390X300X10X16	SN400YB
Sb1	RH150X150X7X10	SN400YB
Truss1	L100X100X10	SN400YB
Truss2	L100X100X10	SN400YB
F1	250X250X50	
P1	C125X50X20X2.3	

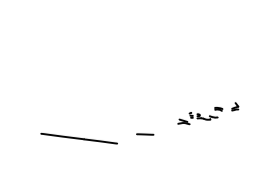


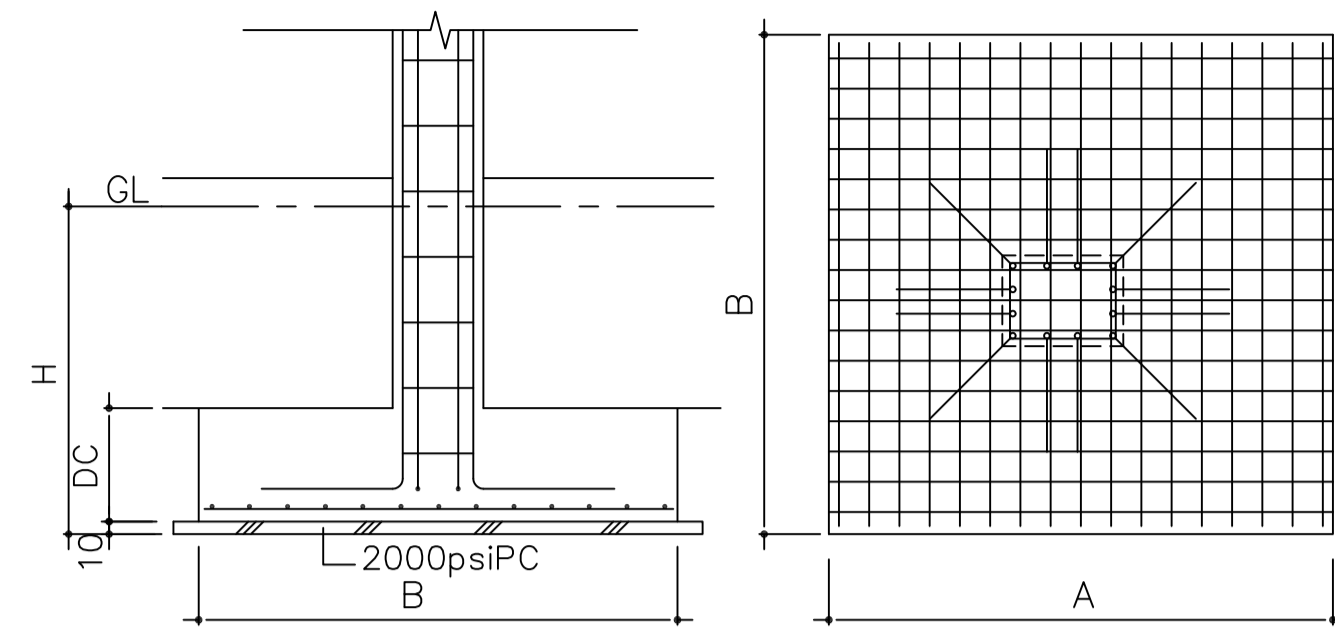
結構立面圖 (Line A~C) S:A1-1/100  
A3-1/200



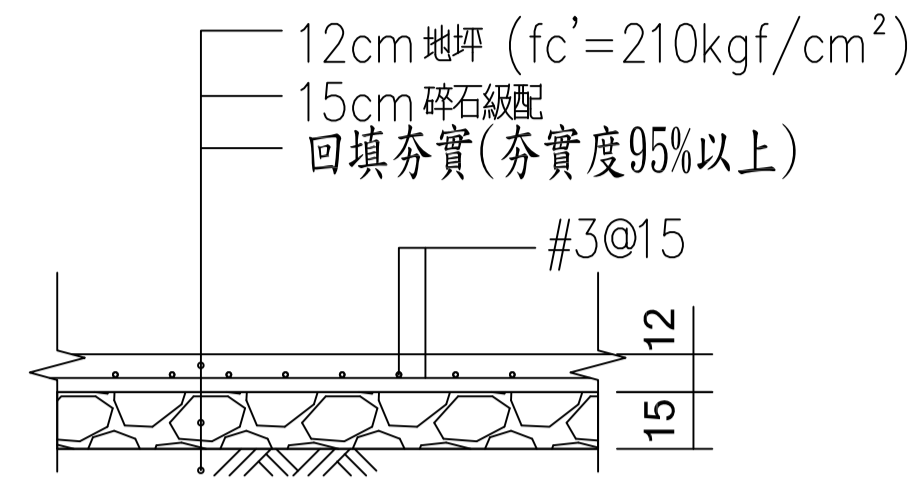
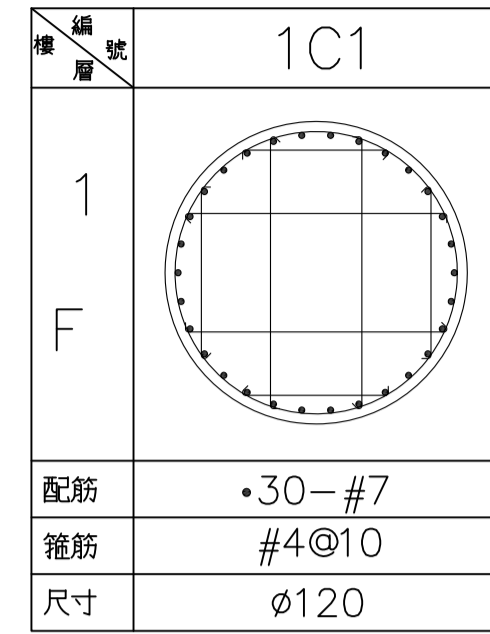
結構立面圖 (Line 1, 2) S:A1-1/100  
A3-1/200

註: 本結構物屬風力控制, 故主要以耐風規範設計, 檢核。

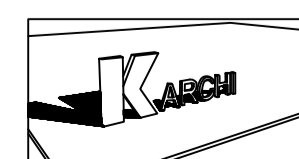
 <p><b>寶國昌建築師事務所</b> K.C.T. Architects &amp; Associate 開業證: 南市建開證字第0008號 台南市中西區民族路三段153號5F TEL: 06-2218406 FAX: 06-2218417</p>	<p>PROJECT</p> <p>臺南市中區西湖公園風雨籃球場興建工程</p>	<p>DRAWING</p> <p>結構立面圖</p>	修正 REVISION	說明 DESCRIPTION	比例尺 SCALE	單位 UNIT	日期 DATE	圖號 DRAWING NO	張號 SHEET NO	建築師 ARCHITECT		
					設計 DESIGNED BY	繪圖 DRAWN BY	校對 CHECKED BY	日期 DATE	2021.11	3	9	
					校對 CHECKED BY	核准 APPROVED BY	日期 DATE	2021.11	3	9	64	



SPREAD FOOTING					
MARK	AXB	DC	H	LONG REINF	SHORT REINF
F1	250X250	50	130	#4@12	#4@12



S0(地坪)配筋詳圖



寶國昌建築師事務所

K.C.T. Architects & Associate  
 開業證: 南市建開證字第0008號 台南市中西區民族路三段153號5F  
 TEL: 06-2218406 FAX: 06-2218417

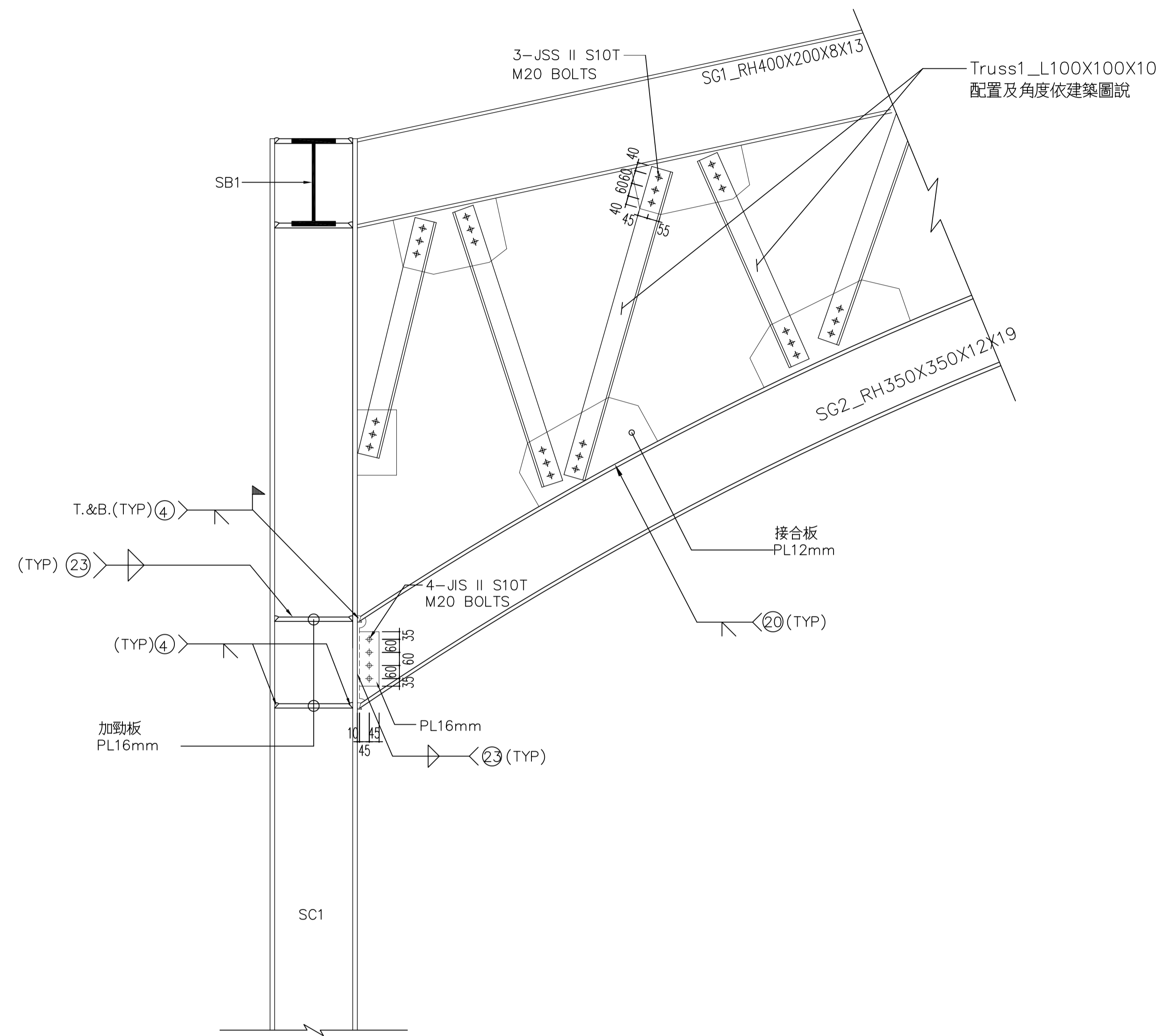
工程  
 名稱  
 PROJECT

臺南市中西區西湖公園風雨籃球場興建工程

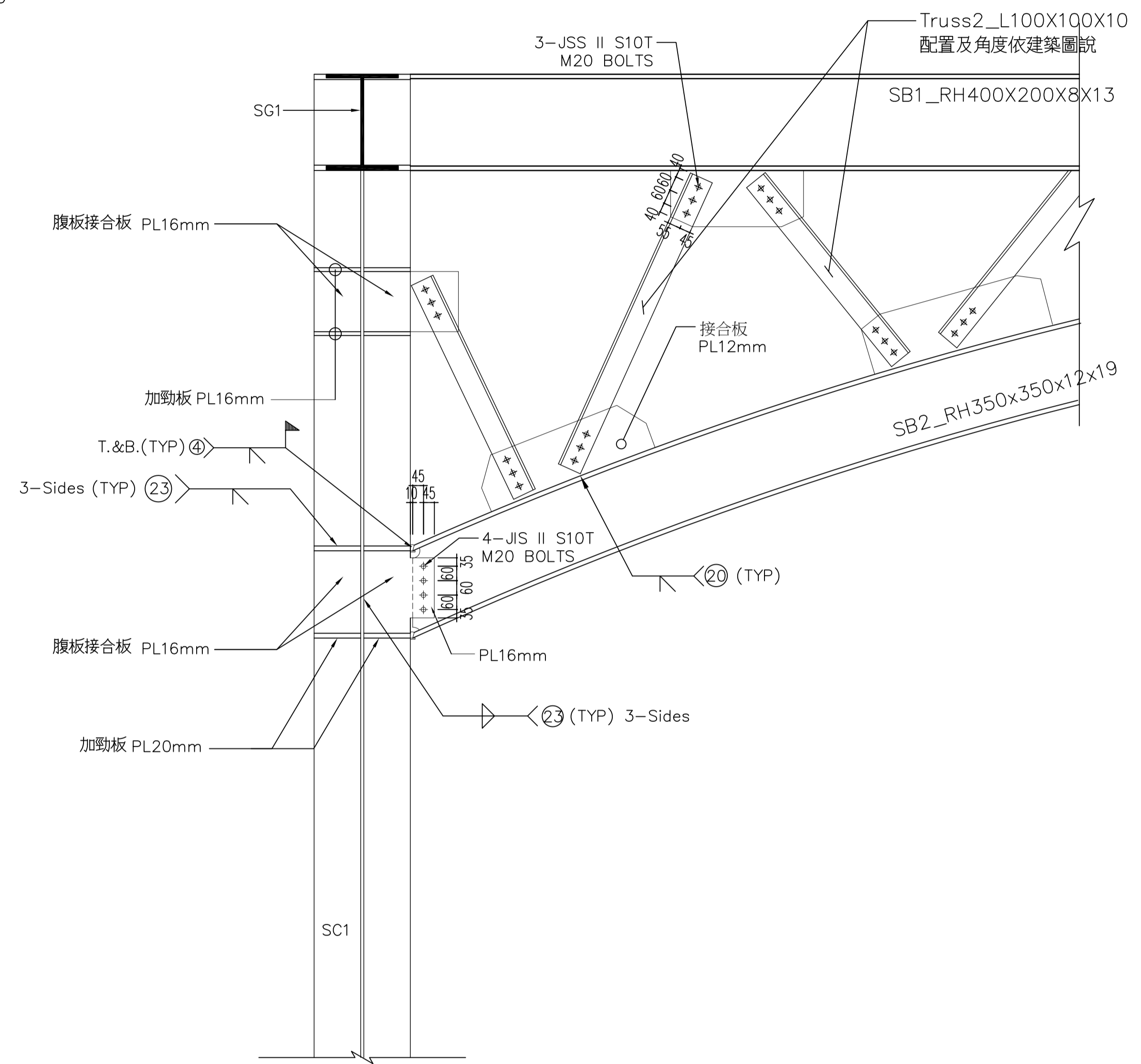
圖  
 別  
 DRAWING

配筋圖

修正 REVISION	說明 DESCRIPTION	比例尺 SCALE	單位 UNIT	CM	日期 DATE	2021.11	圖號 DRAWING NO.	張號 SHEET NO.	建築師 ARCHITECT
		設計 DESIGNED BY	繪圖 DRAWN BY		專案號 PROJECT NO.		1	9	
		校對 CHECKED BY	核准 APPROVED BY				S2	64	



TRUSS 1 立面圖



TRUSS 2 立面圖

寶國昌建築師事務所

K.C.T. Architects & Associate  
 開業證: 南市建開證字第0008號 台南市中西區民族路三段153號5F  
 TEL: 06-2218406 FAX: 06-2218417

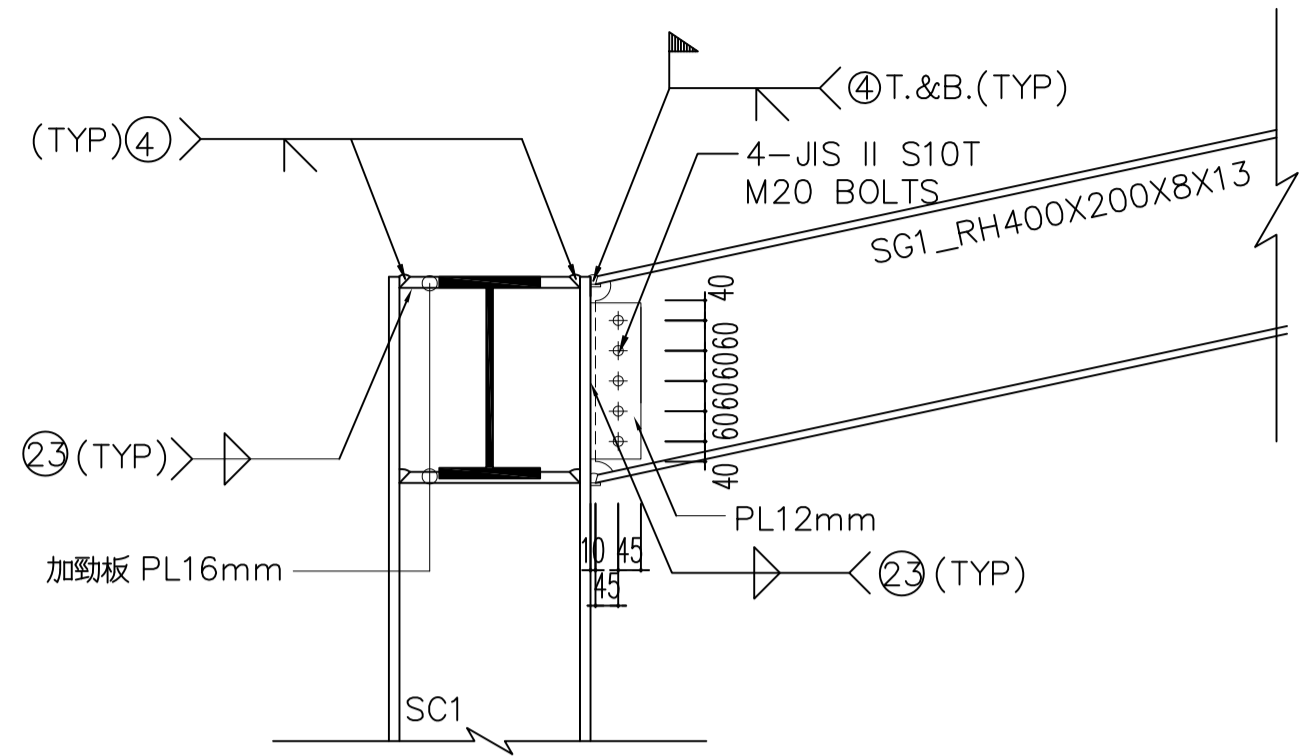
工程  
 名稱  
 PROJECT

臺南市中西區西湖公園風雨籃球場興建工程

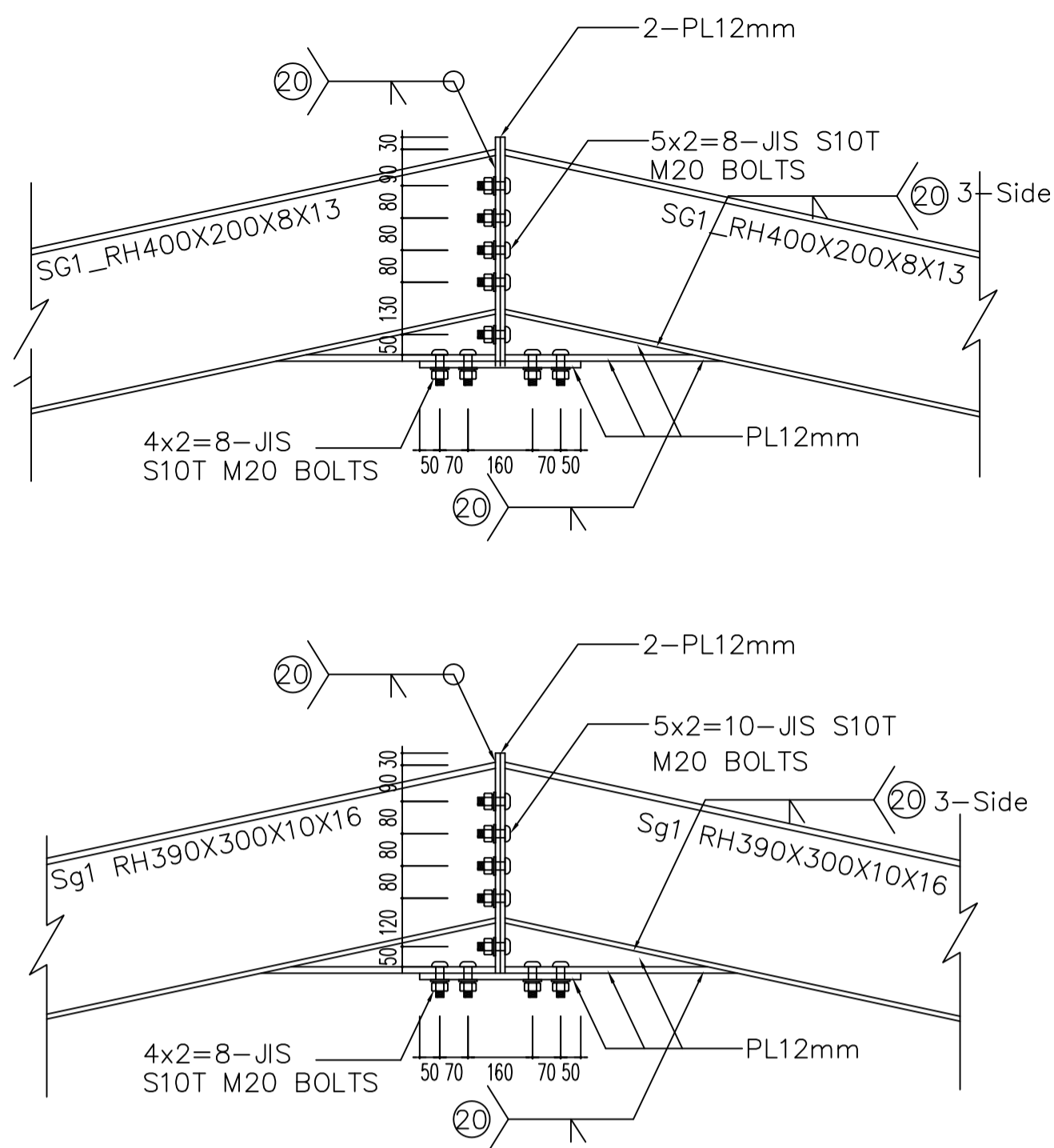
圖  
 別  
 DRAWING

鋼構接合詳圖(一)

修正 REVISION	說明 DESCRIPTION	比例尺 SCALE	單位 UNIT	日期 DATE	圖號 DRAWING NO.	張號 SHEET NO.	建築師 ARCHITECT
		設計 DESIGNED BY	繪圖 DRAWN BY	2021.11	1	9	
		校對 CHECKED BY	核對 APPROVED BY		S3	64	

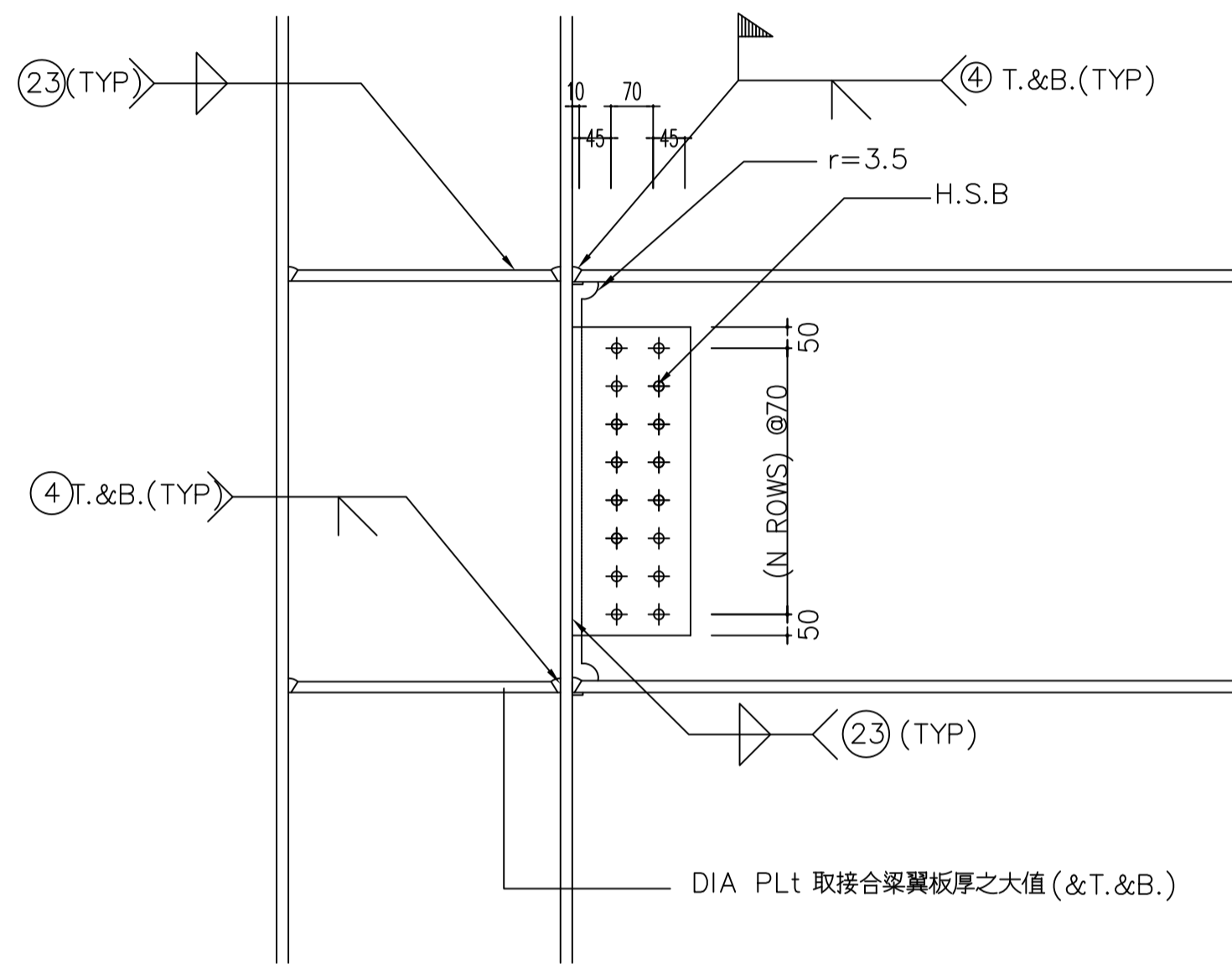


SG1 彎矩接頭接合詳圖

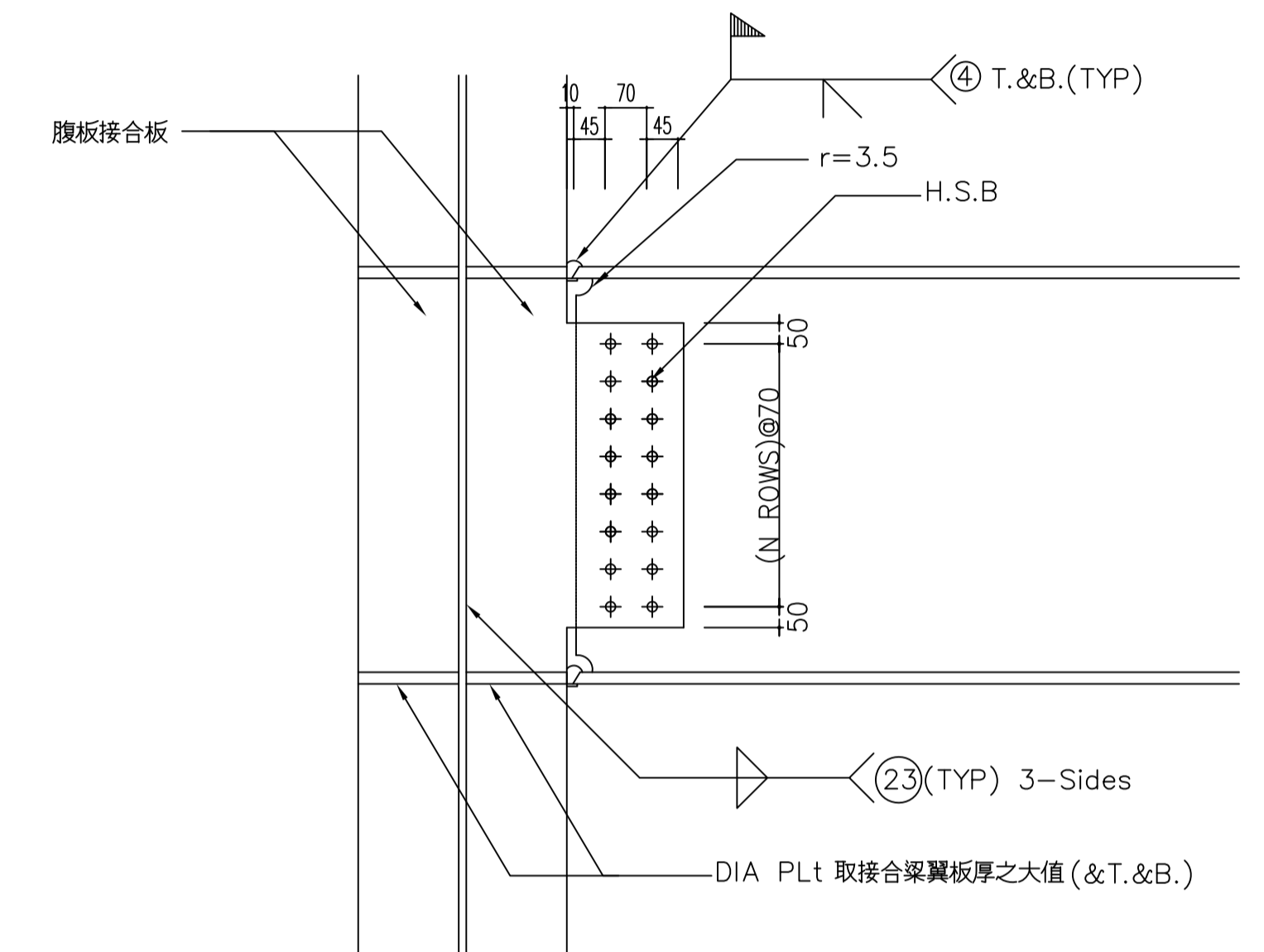


屋脊接合詳圖

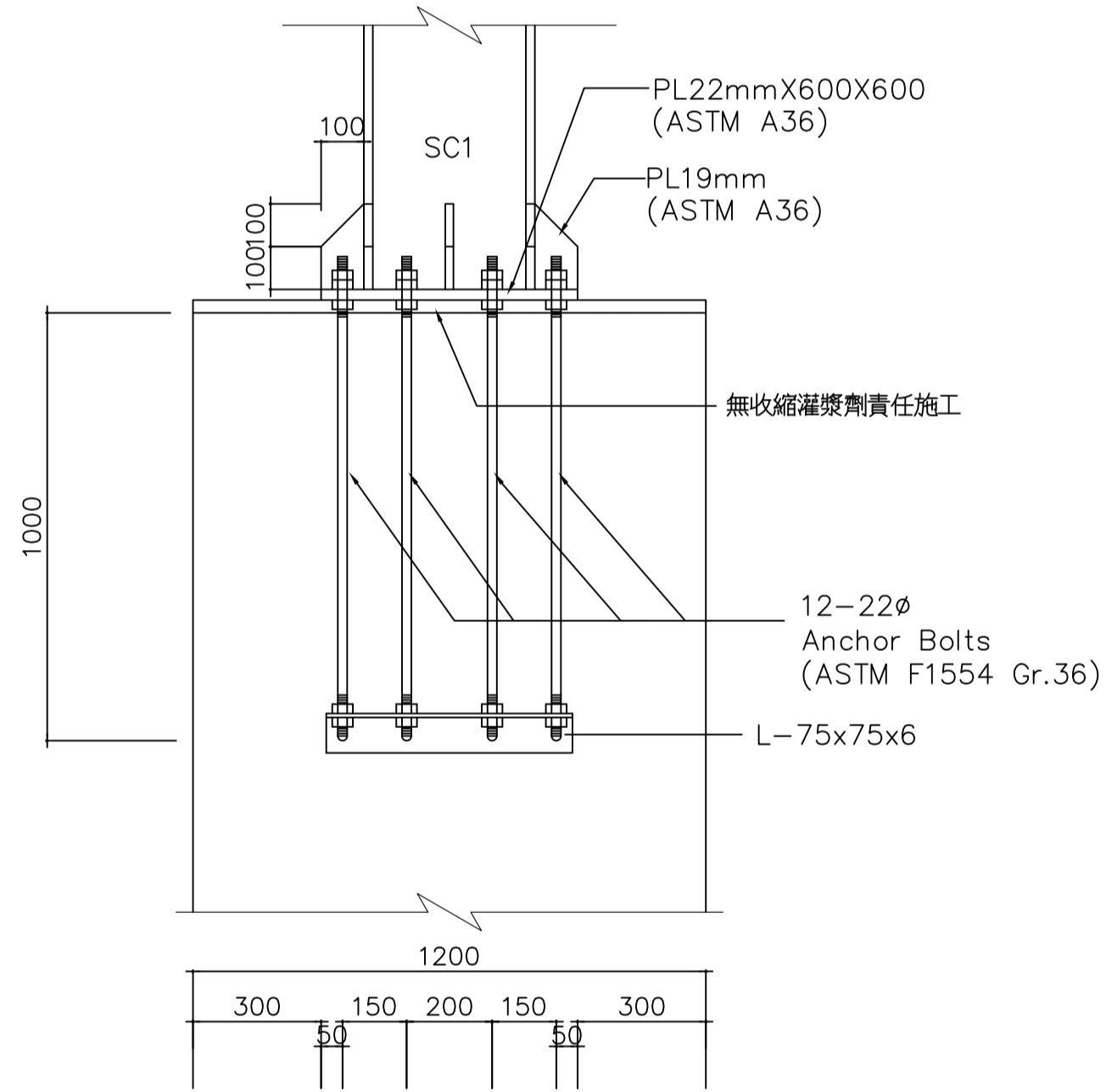
型鋼大梁與型鋼柱彎矩接合				
編號	梁 斷 面	腹板 接合鋼板尺寸	接合螺栓數S10T H.S.B	接合型式(TYPE)
SB1	RH400X200X8X13	1-PL10mm	5-M20 H.S.B(S10T)	B



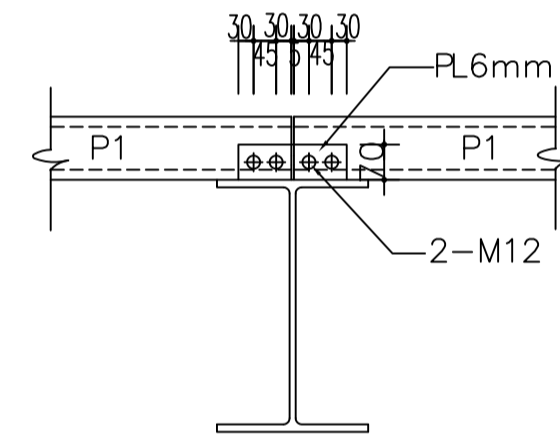
SC柱與型鋼梁接合立面 TYPE "A"



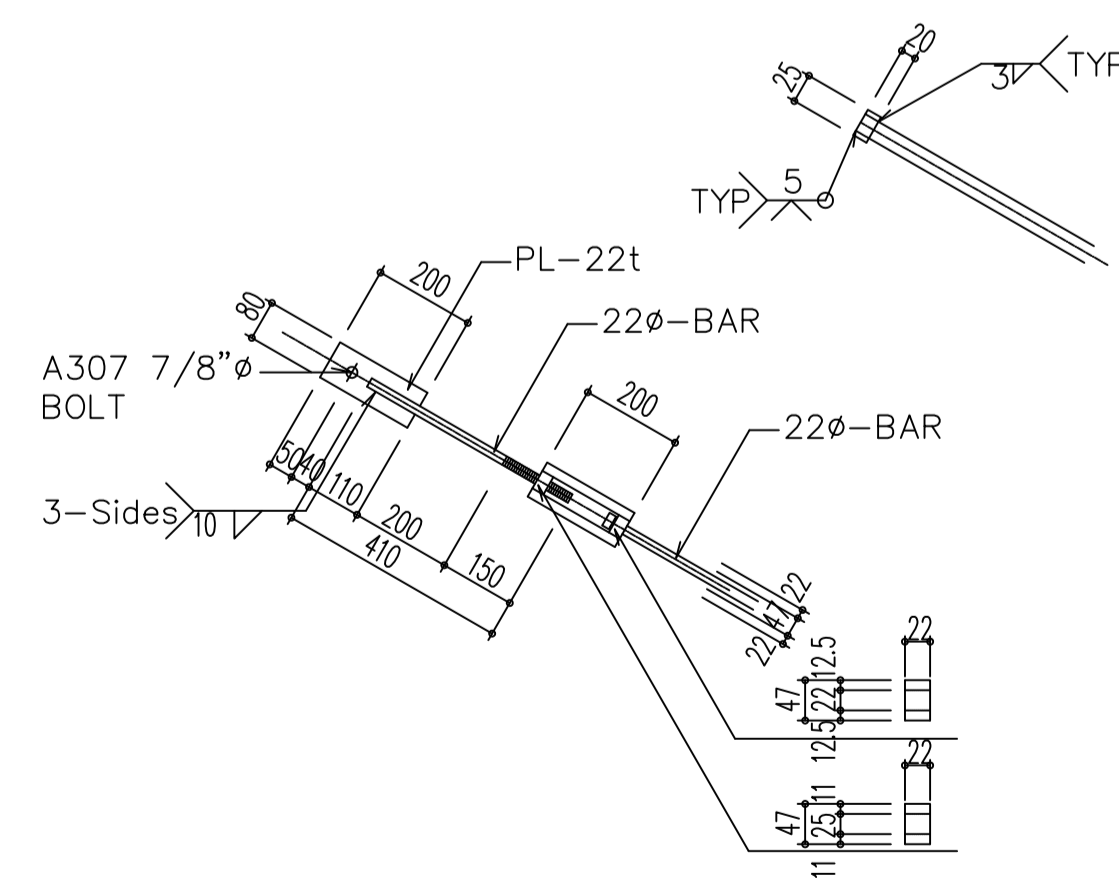
SC柱與型鋼梁接合立面 TYPE "B"



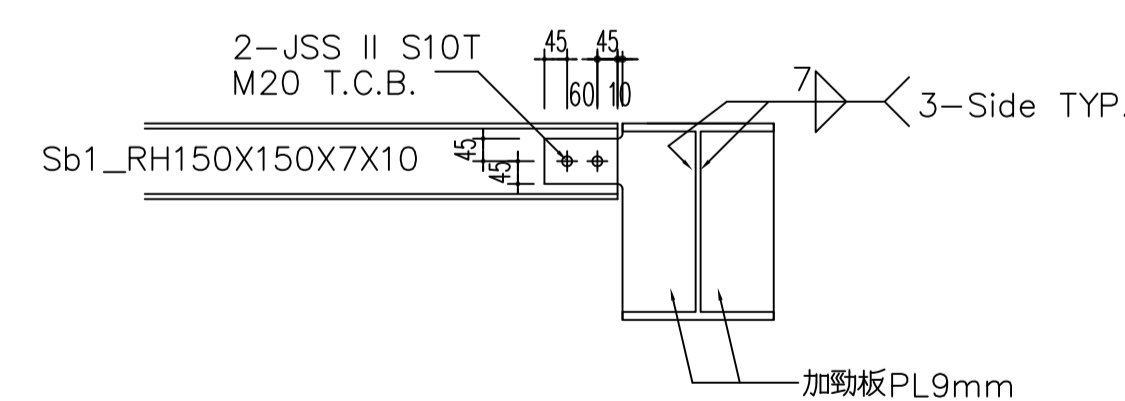
SC1 柱基板接合詳圖



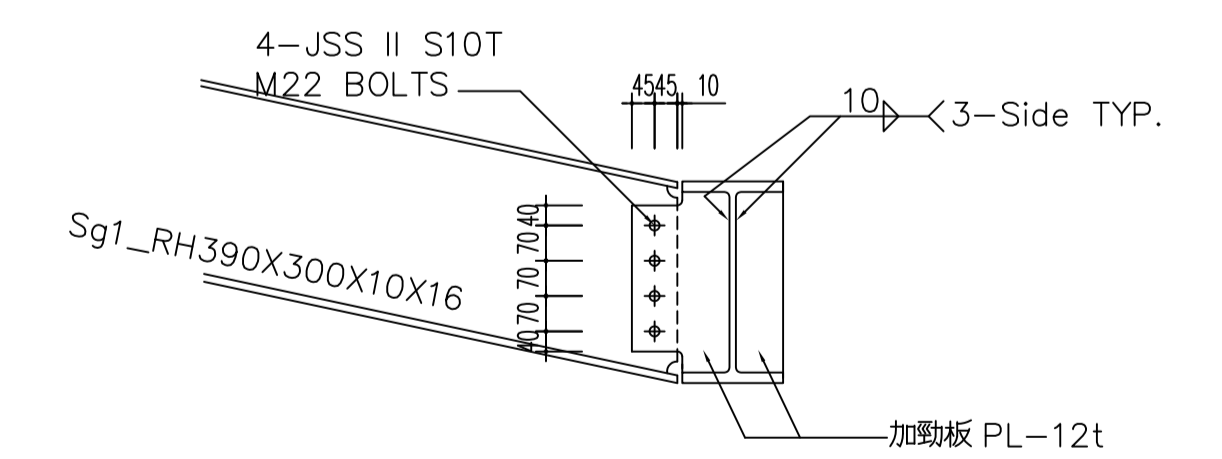
P1 施工接合詳圖



22φ斜拉桿施工接合詳圖

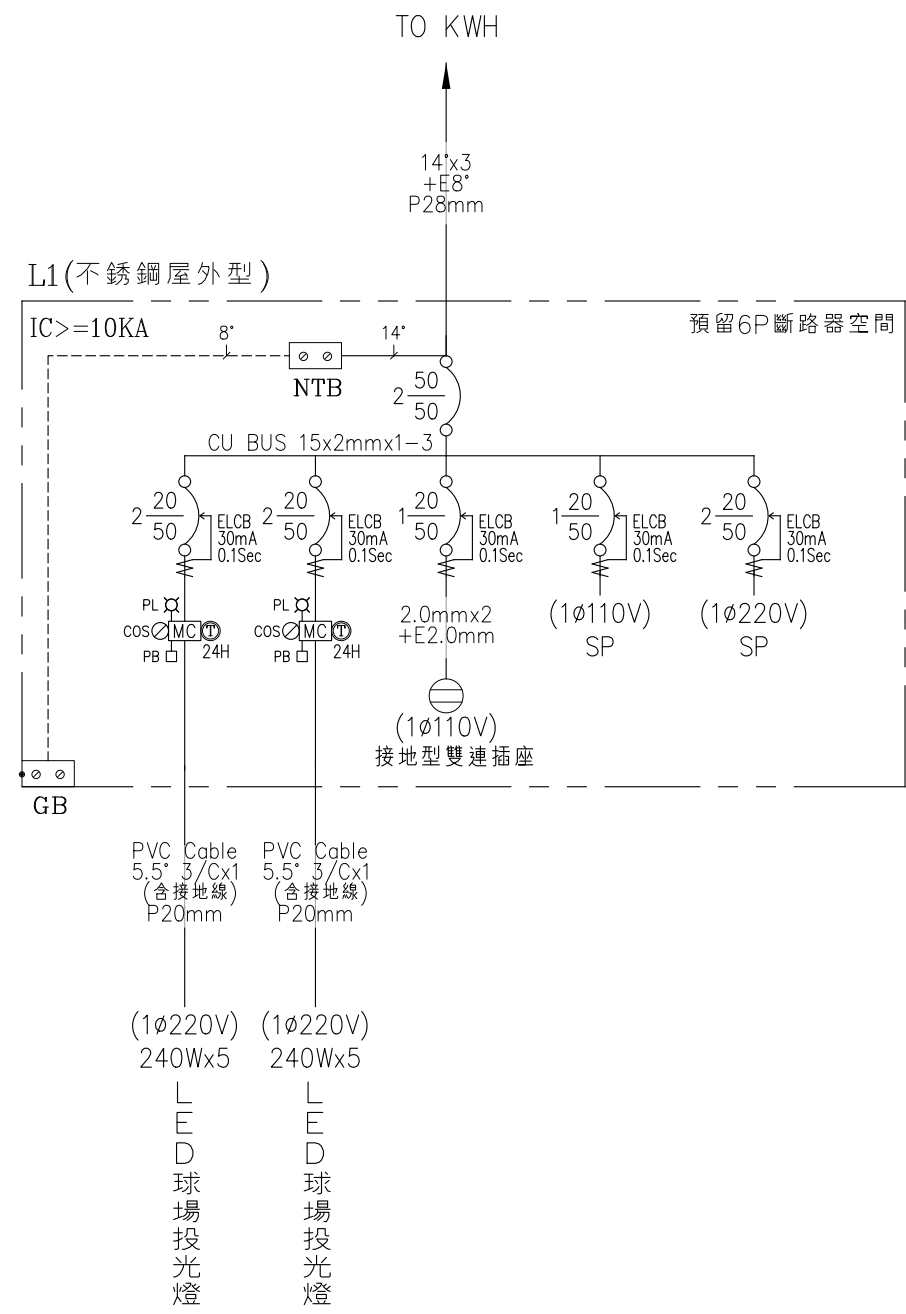
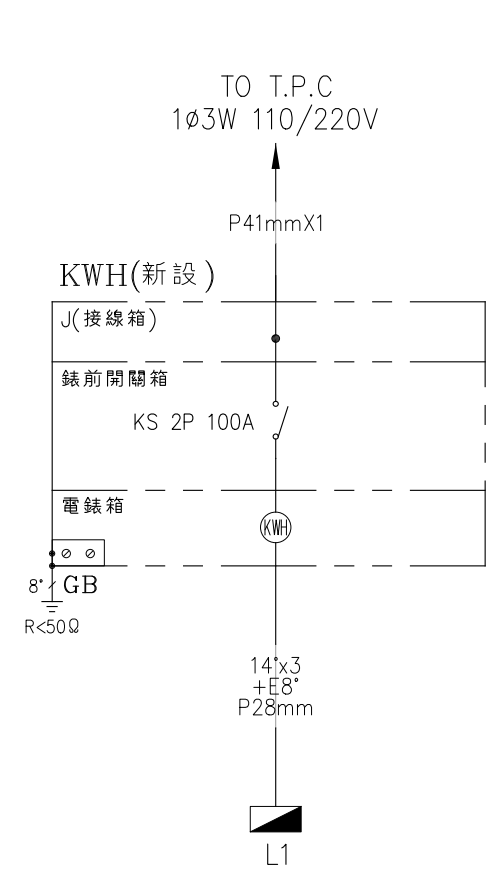


Sb1 剪力接頭詳圖



Sg1與SB1剪力接頭接合詳圖

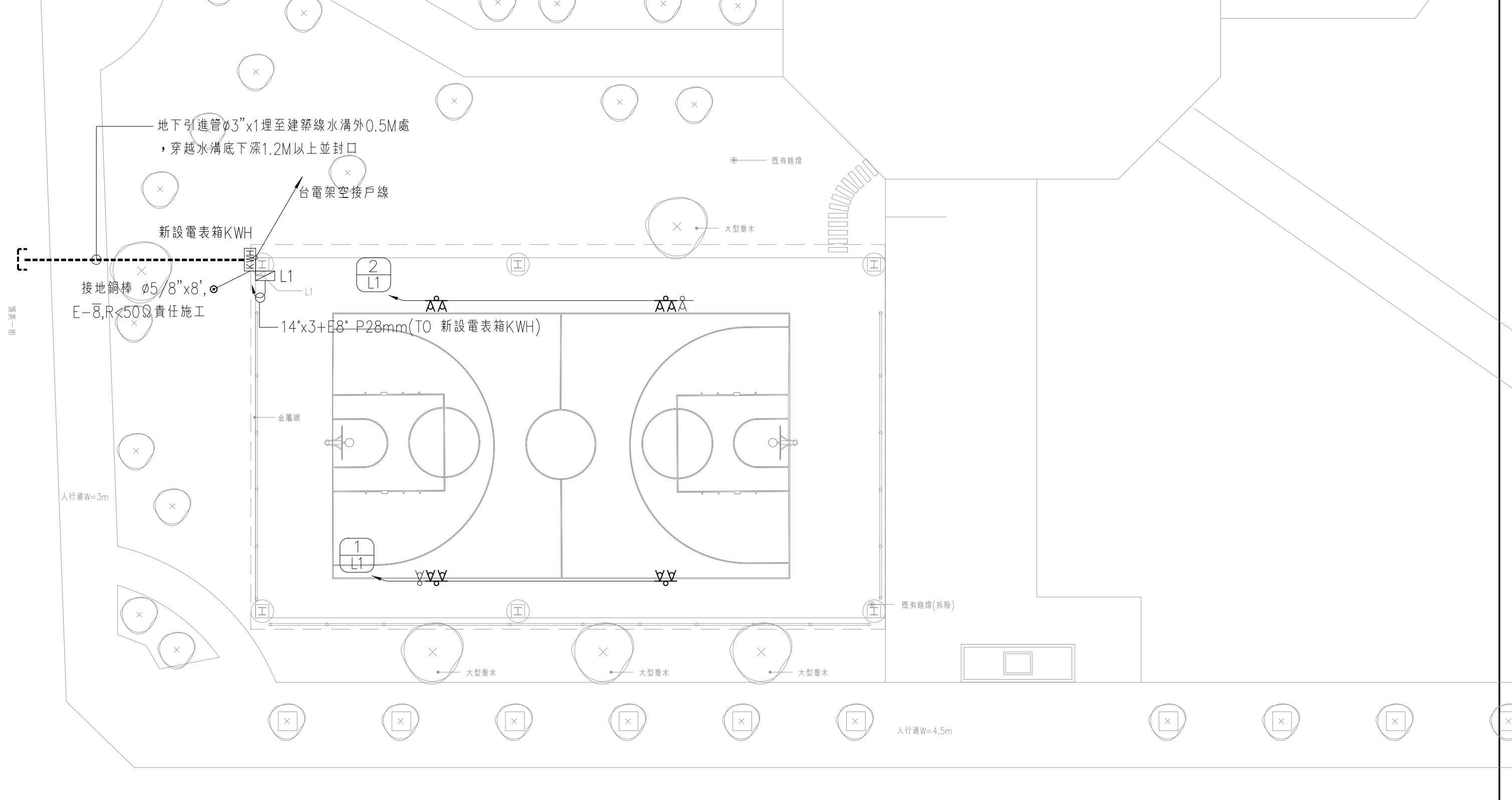
修正 REVISION	說明 DESCRIPTION	比例尺 SCALE	單位 UNIT	日期 DATE	圖號 DRAWING NO	張號 SHEET NO	建築師 ARCHITECT
		設計 DESIGNED BY	繪圖 DRAWN BY	2021.11	2	9	
		校對 CHECKED BY	校核 APPROVED BY		S3	64	



修正 REVISION	說明 DESCRIPTION	比例尺 SCALE	單位 UNIT	CM	日期 DATE	2021.11	圖號 DRAWING NO	張號 SHEET NO	建築師 ARCHITECT
		設計 DESIGNED BY	繪圖 DRAWN BY		專案號 PROJECT NO		1 E	1 2	
		校對 CHECKED BY	核准 APPROVED BY						

圖例	名稱	說明
	電力開關箱(1φ3W 110/220V)	
	LED球場投光燈兩盞(H: 8M)	240W(220V)x2
	LED球場投光燈三盞(H: 8M)	240W(220V)x3

註：承商安裝LED投光燈時，請注意安裝角度，應避免過多的眩光



壹層電氣平面圖 S:1/200(A3)

寶國昌建築師事務所 K.C.T. Architects & Associate 開業證：南市建開證字第0008號 台南市中西區民族路三段153號5F TEL: 06-2218406 FAX: 06-2218417	工程名稱 PROJECT <b>臺南市中西區西湖公園風雨籃球場興建工程</b>	圖號 DRAWING NO. <b>壹層電氣平面圖</b>	修正 REVISION	說明 DESCRIPTION	比例尺 SCALE	單位 UNIT	CM	日期 DATE	2021.11	圖號 DRAWING NO.	張號 SHEET NO.	建築師 ARCHITECT
			設計 DESIGNED BY	繪圖 DRAWN BY	檢核 CHECKED BY	核准 APPROVED BY	專案號 PROJECT NO.	2	2			
								E	E			