

105 年度勞工健康服務示範觀摩會(南區)

活動介紹：

為強化事業單位對工作環境改善及勞工身心健康保護之重視，勞動部職安署特委託國立成功大學辦理勞工健康服務中心，並透過專業輔導團隊主動到廠服務，協助事業單位辦理勞工健康管理、工作相關疾病預防等健康服務事項。本示範觀摩會係藉由大廠帶小廠之健康家族及由接受勞工健康服務中心輔導之中小型事業單位等分享不同產業推動職業安全衛生法所定之勞工健康服務經驗，包含過勞、肌肉骨骼疾病預防、母性保護及健康管理等實務作法。

一、主辦單位：勞動部職業安全衛生署

二、執行單位：南區勞工健康服務中心(委託國立成功大學辦理)

三、參加對象：對勞工健康服務有興趣之企業主、部門主管、職業安全衛生、勞工健康服務之醫護人員等(報名人數超過名額限制時，原則上以勞工人數 299 人以下之事業單位為優先)。

四、日期及地點：

日期	活動地點	人數
105 年 11 月 4 日(五)	南科育成中心 國際會議廳 台南市南部科學工業園區南科二路 12 號	150 人

五、活動議程：

時間	議程	講師
08:30~09:00	報到	
09:00~09:10	主辦單位、執行單位致詞	南區勞工健康服務中心 蔡朋枝教授
09:10~09:40	勞工健康服務輔導說明	南區勞工健康服務中心 藍凡耘醫師
09:40~10:40	勞工健康服務實務分享 ~以醫療照護業為例	屏東市菩提樹養護中心 魏玉倫護理長
10:40~10:50	休息	
10:50~11:50	勞工健康服務實務分享 ~以化學原料製造業為例	台灣關西塗料股份有限公司 謝孟芬安衛管理人員
11:50~13:00	午餐	
13:00~14:00	勞工健康服務實務分享 ~以醫療業為例	戴德森醫療財團法人嘉義基督教醫院 職業安全衛生室 李倓宜護理師
14:00~15:00	中高齡員工健康服務 ~以紙類製造業為例	台灣史谷脫紙業股份有限公司 新營廠 呂憲章副理
15:00~15:20	休息	

15:20~16:20	安衛家族推動勞工健康服務實務分享~以光電製造業為例	旭硝子顯示玻璃股份有限公司 台南廠安全環境課 王怡婷主任
16:20~16:50	綜合座談與交流	南區勞工健康服務中心 郭浩然教授
16:50~	賦歸	

備註：主辦單位保有課程異動之權利

六、報名方式：

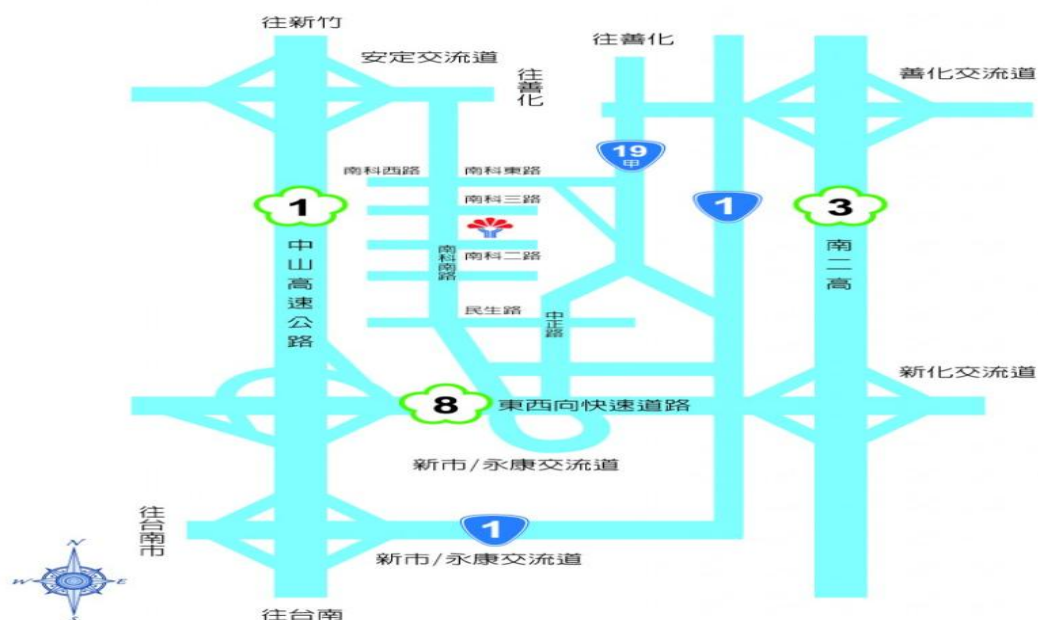
- (一) 本活動完全免費，一律採網路報名，報名時間自 10 月 26 日上午 9 時起至活動前 3 日 15 時或額滿截止，報名網址：<https://goo.gl/PMBFPI>，本次觀摩會優先開放勞工人數 299 人以下之企業參與，每家事業單位原則上不超過 2 位報名，若報名人數超出預期，執行單位保留篩選之權利。
- (二) 對於報名事項有疑問者，請洽南區勞工健康服務中心，電話：06-5055100。

七、觀摩會注意事項：

- (一) 開課前 3 日，將以 E-mail 方式通知上課訊息。
- (二) 觀摩會學分或時數：全程參與本觀摩會之人員，於結束後依職業安全衛生教育訓練規則第 17 條規定，核發在職教育訓練時數；具醫護人員資格者，另依「醫事人員執業登記及繼續教育辦法」規定，向衛生福利部認可之醫護團體申請積分採認；具公務人員身分者，將再另登錄公務人員終身學習時數。
- (三) 報名參加者應於報到時簽到，活動結束後簽退，事後不得以任何理由申請補簽。未簽到、遲到或早退 15 分鐘以上者，不予以採認上開時數(學分)。
- (四) 如遇不可抗力之特殊狀況(如颱風、地震)，以人事行政總處及各縣市政府相關作業規定為主。

八、交通資訊：

南科育成中心 國際會議廳-台南市新市區南科二路 12 號；



※自行開車

1.4. 國道八號新市交流道

(1) 國道三號新化系統交流道(西向)→國道八號新市交流道→左轉北直行約一公里上「南向聯外高架橋」→南科南路

(2) 中山高新市系統交流道(東向)→國道八號新市交流道→左轉北直行約一公里上「南向聯外高架橋」→南科南路

2. 中山高安定交流道→178 縣道(向東)往善化→右轉進入南科北路

3. 南二高善化交流道→178 縣道(向西)往善化→過台一線再上縱貫鐵路高架橋→下橋處左轉再行至 177 縣道(台 19 甲)→右轉進入南科東路(西拉雅大道)

※停車資訊：育成中心隔壁設有免費立體停車場

路邊為加強拖吊區域請勿停放

※高鐵

高鐵台南站/台鐵沙崙站(高鐵台南站旁)→台鐵南科站→搭乘 TAXI 或南科

接駁車至本中心(約 10 分鐘)