

臺南市無障礙設施設備改善通則

106年7月24日南市工使一字第1060769553號修正

106年11月14日南市工使一字第1061146660號修正

107年1月23日南市工使二字第1070147144號修正

109年1月29日南市工使一字第1090125260號修正

編號	目錄	頁數
1	無樓梯	
1.1	防護緣	1
2	無障礙電梯	
2.1	昇降機出入口引導設施	2
3	無障礙廁所盥洗室	
3.1	馬桶側淨空間	3
3.2	盥洗室設置數量	3
3.3	小便器設置數量	4
4	無障礙浴室	
4.1	淋浴間扶手	5
5	無障礙車位	
5.1	汽機車位地面標誌	6
5.2	汽車位設置數量	6
5.3	機車位設置數量	7

1. 無障礙樓梯

1.1 防護緣

提案：樓梯欄杆下防護緣設置位置。

說明：依「建築物無障礙設施設計規範」第 3 章第 303 節圖 303.4 所示，樓梯欄杆嵌入防護緣；現因內政部營建署於 104 年 12 月 7 日及 14 日召開研修公共建築物無障礙相關法規專案小組第 3 分組第 3 次、第 4 次會議作成之會議紀錄(營署建管字第 1042922002 號)決議第 6 點：「……(前略)303.4 防護緣所明訂，其設置目的係惟樓梯使用之防護考量，其設置方式係以可達防護目地為已足，不限於扶手之內、外側或下方。(後略)……」。

通則：無障礙樓梯之防護緣設置不限於扶手之內、外側或下方，詳圖例。

通則

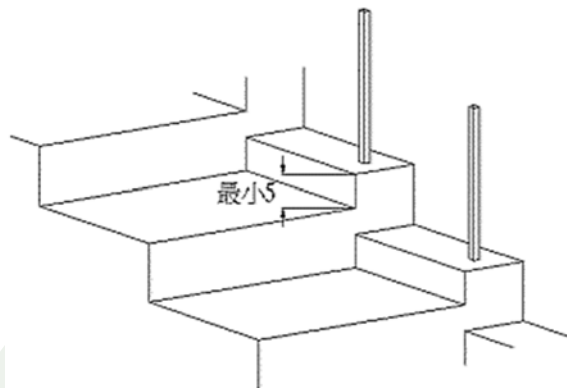


圖 1. 防護緣施作於欄杆下方

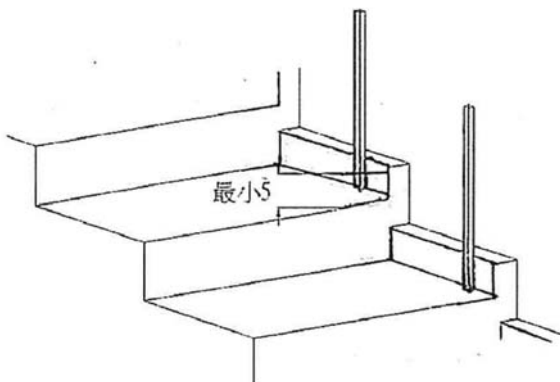


圖 2. 防護緣施作於欄內側

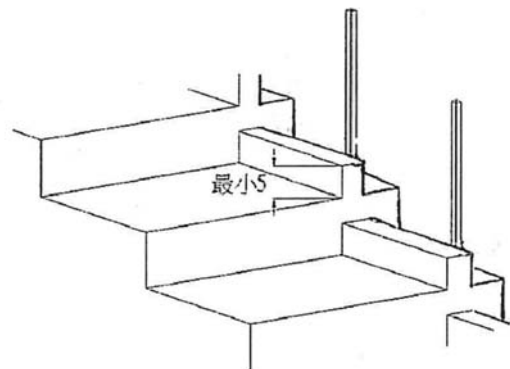


圖 3. 防護緣施作於欄外側

正確範例：無障礙樓梯之防護緣設置不限於扶手之內、外側或下方

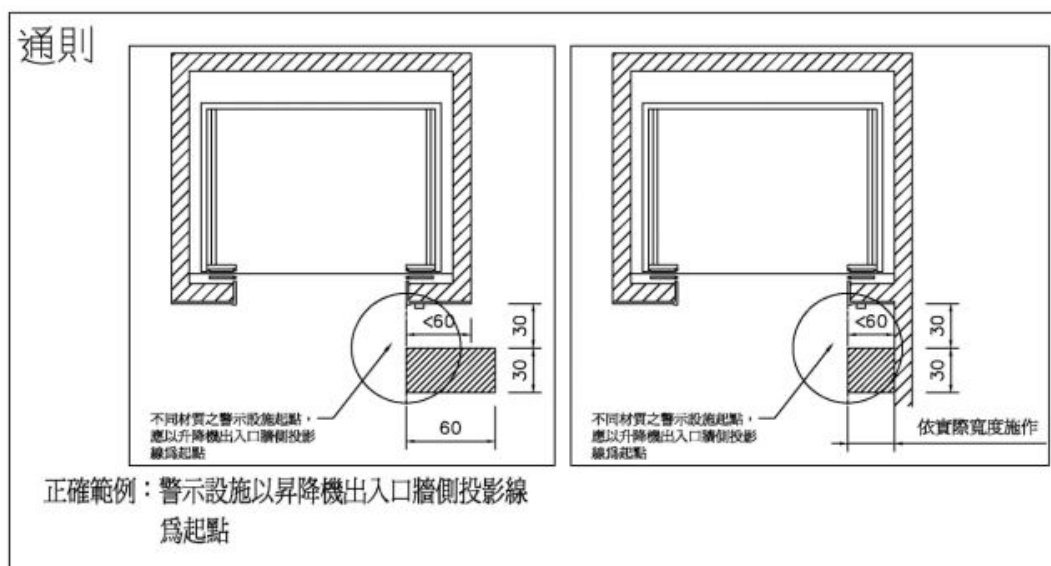
2. 昇降設備

2.1 昇降機出入口引導設施

提案：昇降機設有點字之呼叫鈕前方 30cm 處之地板，應作深 30cm×寬 60cm 不同材質之警示設施，該警示設施寬 60cm 設置起點案。
(依據諮詢及審查小組 105 年第 2 次會議紀錄)

說明：昇降機間前施作深 30cm×寬 60cm 不同材質之警示設施之牆寬須超過 60cm 以上，當昇降機間前外牆寬度不足雖可裝置外部直式操作盤但一旦施作寬 60cm 警示設施，造成警示設施部分寬度位在電梯出入口正前方，行動不便者使用時，易誤導直式操作盤操作位置產生危險。

通則：梯口前 30cm×寬 60cm 不同材質設置起點依昇降機出入口牆側水平投影線為起點設置。詳圖例。



3. 無障礙廁所盥洗室

3.1 馬桶淨空間

提案：有關「建築物無障礙設施設計規範」505.2 馬桶側邊淨空間寬度實務執行疑義，詳如說明。(引用 105 年 12 月 19 日新建建築物無障礙設備與設施勘檢作業協調會會議紀錄)

說明：「建築物無障礙設施設計規範」505.2 馬桶側邊淨空間不得小於 70 公分，唯於圖 505.2 標註之範圍為馬桶邊緣至面盆設備邊緣，而非扣除面盆周邊扶手後之淨空間，產生圖例與規範內容適用競合爭議。

通則：馬桶側扣除洗面盆周邊扶手後之淨空間，不得小於 70 公分。

3.2 盥洗室設置數量

提案：有關新建建築物(非屬 H2 類住宅或集合住宅)如應適用建築技術規則建築設計施工編第十章檢討設置無障礙設施者，是否皆須設置一處無障礙廁所盥洗室，詳如說明。(依據 105 年 12 月 19 日新建建築物無障礙設備與設施勘檢作業協調會會議紀錄)

說明：依據建築技術規則建築設計施工編第 167 條之 3 規定：「建築物依本規則建築設備編第三十七條應裝設衛生設備者，除 H2 類住宅或集合住宅外，每幢建築物其地面以上樓層在三層以下者，至少應設置一處無障礙廁所盥洗室。超過三層以上或地面層以下部分，每增加三層且有一層以上之樓地板面積超過五百平方公尺者，應於每增加三層之範圍內分別設置一處無障礙廁所盥洗室」。

另依據建築設計設備編第 37 條應設置衛生設備除了供公眾使用建築物外皆屬正面表列列舉之建築物，即非所有建築物皆須依據本條檢討設置衛生設備。

通則：建築物如適用無障礙設施專章規定應設置無障礙設施，如非屬建築設計設備編第 37 條規定列舉之建築物用途，免檢討設置無障礙廁所盥洗室。

3.3 小便器設置數量

提案：有關適用檢討無障礙設施專章之建築物，無障礙小便斗數量設置疑義，詳如說明。(引用 105 年 12 月 19 日新建建築物無障礙設備與設施勘檢作業協調會會議紀錄)

說明：建築技術規則建築設計施工編第 167 條之 3 就建築物應設置之無障礙廁所盥洗室有數量設置規定，有關小便斗之數量設置並未規範設置數量且未規定相關設置位置，於無障礙勘檢時發生以下相關疑義。

(1)有關建築物如依據建築技術規則建築設計設備第 37 條規定於衛生設備總數量不變前提下調整大小便器之設置數量而不須設置小便斗者，是否仍需設置無障礙小便斗。

(2)有關小便斗設置之相關規範於「建築物無障礙設施設計規範」中規範於廁所盥洗室章節中，有關無障礙小便斗如經檢討應予設置者，其應設置之數量及設置位置是否回歸建築技術規則建築設計施工編第 167 條之 3 規定辦理。

通則：依建築技術規則建築設備編第 37 條應裝設衛生設備者，無障礙小便斗數量按建築技術規則建築設備編第 167 條之 3 規定設置。

4. 無障礙浴室

4.1 淋浴間扶手

提案：有關建築物無障礙設施設計規範第六章浴室第 604.3.3 扶手及圖 604.3.3 立面所示，L 型扶手方向現場使用狀況案。（依據諮詢及審查小組 105 年第 2 次會議紀錄）

說明：因上開規範未明定入口對向寬度最大範圍，故當其寬度過寬時導致水平扶手(最小 45 公分)與座位之距離過遠而無法滿足使用需求。建議現場上開情形時可依照下圖 1 施做以供行動不便者起身或坐下時皆有水平向扶手可供支撐。

通則：當入口對向寬度過寬導致水平扶手與座位之距離過遠，可依照下圖 1 施做，惟其圖 1 未能善盡規定之事項仍需依上開規範辦理。

通則

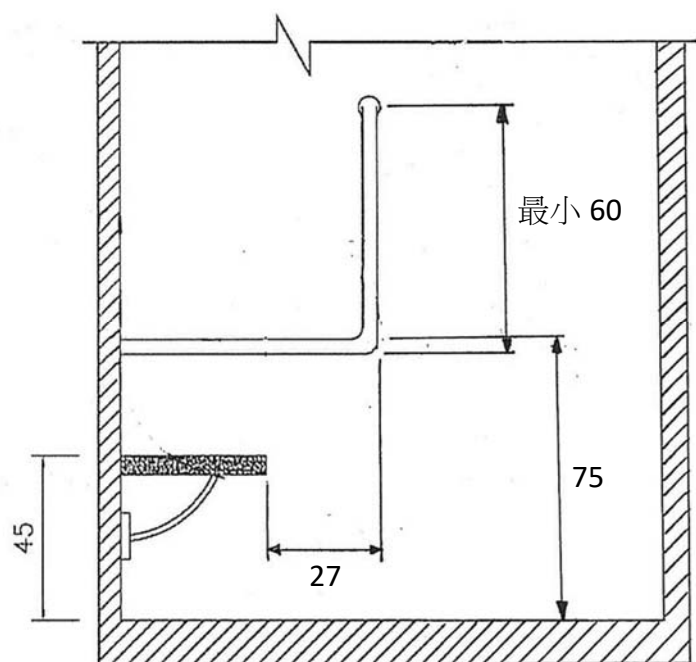


圖 1

5. 無障礙停車位

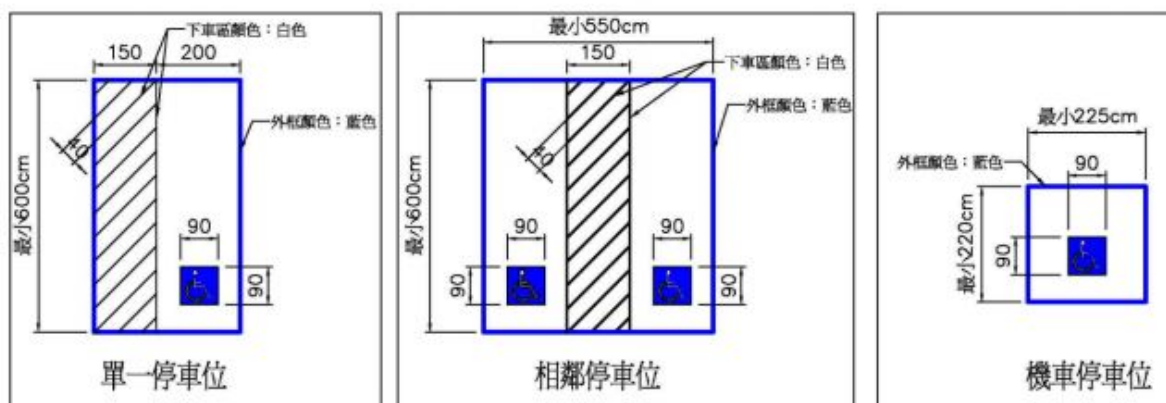
5.1 汽機車位地面標誌

提案：單一停車位及相鄰停車位，外框格線顏色統一設置案。(引用 105 年 6 月 15 日召開「既有公共建築物供行動不便者使用設施改善諮詢及審查小組 105 年第 2 次會議」會議紀錄)

說明：「建築物無障礙設施設計規範」第 8 章規定，單一停車位及相鄰停車位外框格線顏色應為淺藍色或白色，與地面具有辨識之反差效果，下車區應為白色斜線及直線，予以區別。

通則：無障礙停車位外框格線顏色為藍色，下車區範圍內直線、斜線為白色

通則



正確範例：單一停車位、相鄰停車位及機車停車位，外框格線顏色為藍色，下車區範圍內直線、斜線為白色

5.2 汽車位設置數量

提案：有關適用檢討無障礙設施專章之建築物，有關無障礙車位設置疑義，詳如說明。(引用 105 年 12 月 19 日新建建築物無障礙設備與設施勘檢作業協調會會議紀錄)

說明：建築技術規則建築設計施工編第 167 條之 6 規定建築物依法設有停車空間者，應至少設置一處無障礙停車位，有關無障礙停車位數量及設置實務執行有相關疑義如下。

(1) 有關「法定」停車位之檢討，係依據建築技術規則第 59 條規定檢討或是若依據都市計畫土管規定或都市設計審議規定應設置之停車位是否屬法定停車位。

(2) 有關建築技術規則建築設計施工編第 167 條之 6 規定停車位超過 50 個停車位者，超過部分應按比例增加設置無障礙停車位，有關前揭數量是否包含自設停車位數量。

(3) 有關應設置之法定停車位如依據本市「臺南市建築物附設停車空間繳納代金及管理使用辦法」規定繳納代金而為須設置停車位者，是否仍需設置無障礙停車位。

通則：(1)無障礙車位設置數量，不包含自設停車位。

(2)基地狹小無法設置停車位者，免設置無障礙停車位。

5.3 機車位設置數量

提案：有關適用檢討無障礙設施專章之建築物，是否須設置無障礙機車位疑義，詳如說明。(引用 105 年 12 月 19 日新建建築物無障礙設備與設施勘檢作業協調會會議紀錄)

說明：建築技術規則建築設計施工編第 167 條之 6 規定建築物依法設有停車空間者，應至少設置一處無障礙停車位，有關無障礙停車位之設置應指汽車停車位，而非屬機車停車位。(詳營建署 103 年 3 月 7 日營署建管字第 1030008943 號解釋函令)。且依據 105 年 6 月 28 日臺南市政府工務局南市工管二字第 1050551478 號會議記錄(臺南市建造執照及雜項執照簽證項目抽查複核小組 105 年度第 2 次會議)提案六決議所示，本市依細部計畫所附設之法定機車停車位決議免檢討設置無障礙機車位。

通則：無障礙機車位數量依都市計畫土地使用分區管制規定設置。